

HAINSTÄDTER RUBIN 11V.

MATT (NATURROT/ENGOBE)

Naturrot



Kupferrot



Kupferbraun



Dunkelbraun



Anthrazit*



Lavarot
(Edelengobe)



Graphitgrau
(Edelengobe)



SEIDENMATT (GLASUR)

Rotbuche



Kastanie



Tiefschwarz*



* Manganbraun durchgefärbt

Hainstädter Rubin 11V.



DER RUBIN 11V – DIE VERBINDUNG VON KLASSIK UND INNOVATION

Der Rubin 11V ist der flexible Dachziegel für nahezu alle Baustile. Dank seines hohen Verschiebespiels eignet er sich insbesondere für die Neueindeckung alter Dächer bei vorgegebenen Lattmaßen.

KOMPLETTES DACHSYSTEM

- Große Auswahl an Formziegeln und Dachsystemteilen.
- Jeweils in Funktion, Form, Farbe und Material aufeinander abgestimmt.
- Windsogbefestigung auch mit werkzeugfreiem Braas Clip.
- Verfügbar auch als Vollkeramisches Firstsystem

MADE IN GERMANY

Braas Dachziegel werden in Deutschland hergestellt.

GARANTIEN

Auf Braas Dachziegel werden 30 Jahre Material-Garantie sowie 10 Jahre Zusatz-Garantie auf Frostbeständigkeit gemäß Urkunde gewährt.

30 JAHRE
BRAAS
MATERIAL-
GARANTIE

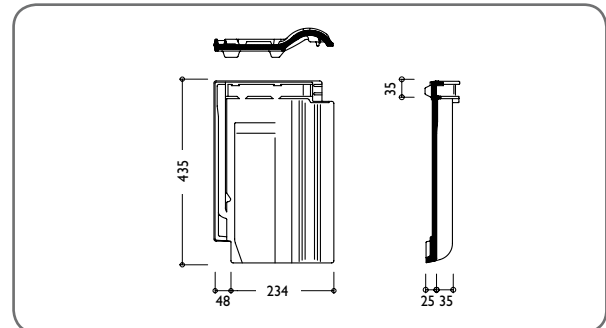
10 JAHRE
ZUSATZ-
GARANTIE AUF
FROST-
BESTÄNDIGKEIT
auf alle Braas Dachziegel

TECHNISCHE DATEN

Variable Decklänge:	338 – 370 mm
Mittlere Deckbreite:	234 mm
Bedarf pro m ² :	11,6 – 12,6 St.
Gewicht pro Stück:	ca. 3,5 kg
Regeldachneigung:	16°*

* Zusatzmaßnahmen gemäß spezifischer Angaben, siehe Verlegeanleitung Dachziegel.

ABMESSUNGEN



EINTEILUNG TRAUFE – FIRST

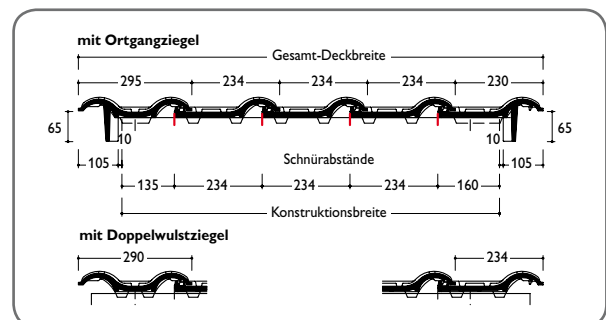
PÜT/LAT je nach Konstruktion und örtlichen Gegebenheiten: 0 – 80 mm / 395 – 315 mm
LA = 338 – 370 mm je nach Konstruktionslänge.
LAF je nach Firstziegel und Dachneigung.

Dachneigung [Grad]	≤ 30°	> 30° – 45°	> 45°
Sattelfirst HO [mm] mit Flächenziegel	40	30	20

Lattenabstand First (LAF) Sattelfirst HO mit Firstanschlussziegeln [mm]*	10°	15°	20°	25°	30°	35°	40°	45°
Dachlattung 30/50 mm	55	50	45	35	30	25	25	20
Dachlattung 40/60 mm	50	45	40	30	25	20	15	10

* Zwischenwerte interpolieren

EINTEILUNG ORTGANG – ORTGANG



Dachziegel werden aus natürlichen Rohstoffen hergestellt. Fertigungsbedingte Schwankungen der Farbe und Oberflächenstruktur innerhalb eines engen Toleranzbereiches sind bei Mustern und Lieferlosen daher ganz normal. Sie entsprechen der Produktnorm. Farbänderungen können auch durch Witterungseinflüsse sowie Lichteinwirkung im Laufe der Zeit auftreten.

Naturrote Dachziegel sowie die Farbtöne Rotbuche und Kastanie zeichnen sich zusätzlich durch ein lebendiges Farbspiel aus.