

# TOPAS 13V.

## MATT (NATURROT/ENGOBE)

Naturrot



Kupferrot



Dunkelbraun



Anthrazit



## SEIDENMATT (GLASUR)

Rotbuche



Kastanie



Teak



Royalgrau



Tiefschwarz



# Topas 13V.



## DER TOPAS 13V – DER KLASSIKER MIT DEZENTER OPTIK

Wenn der Stil des Daches sich dem dezenteren Stil des Hauses anpassen soll, empfiehlt sich der Topas 13V. Ein klassischer Dachziegel mit betont schlichter Flächenwirkung, dessen klare Linienführung dem Haus einen modernen Charakter verleihen kann. Dank seines Verlegespielraumes bietet der Topas 13V besondere Vorteile bei der Dachsanierung.

## KOMPLETTES DACHSYSTEM

- Große Auswahl an Formziegeln und Dachsystemteilen.
- Jeweils in Funktion, Form, Farbe und Material aufeinander abgestimmt.

## MADE IN GERMANY

Braas Dachziegel werden in Deutschland hergestellt.

## GARANTIEN

Auf Braas Dachziegel werden 30 Jahre Material-Garantie sowie 10 Jahre Zusatz-Garantie auf Frostbeständigkeit gemäß Urkunde gewährt.

**30** JAHRE  
BRAAS  
MATERIAL-  
GARANTIE

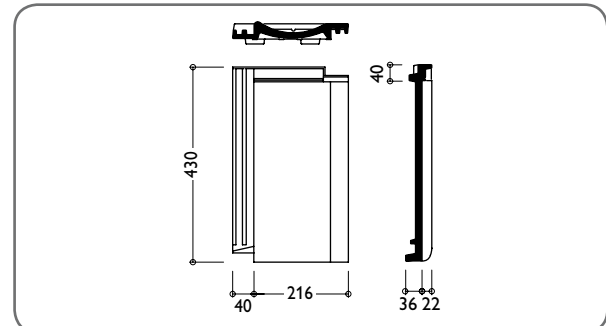
**10** JAHRE  
ZUSATZ-  
GARANTIE AUF  
FROST-  
BESTÄNDIGKEIT  
auf alle Braas Dachziegel

## TECHNISCHE DATEN

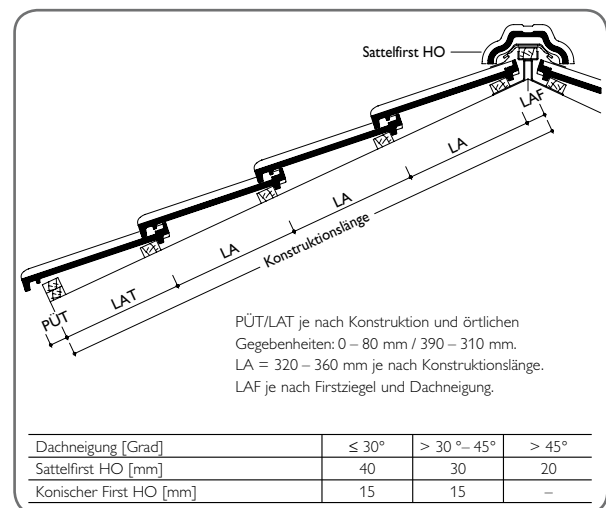
Variable Decklänge:	320 – 360* mm
Mittlere Deckbreite:	216 mm
Bedarf pro m <sup>2</sup> :	12,9 – 14,5 St.
Gewicht pro Stück:	ca. 3,5 kg
Regeldachneigung:	25°

\* Die Ortgangziegel müssen bei größeren Überdeckungen (= geringeren Lattweiten) an den vorgesehenen Rippen der Ortgangkrempe ausgeklinkt werden.

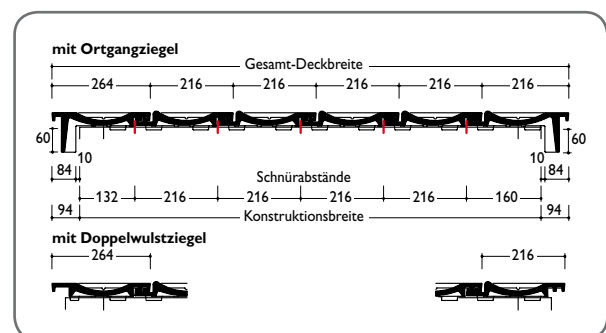
## ABMESSUNGEN



## EINTEILUNG TRAUFE – FIRST



## EINTEILUNG ORTGANG – ORTGANG



Dachziegel werden aus natürlichen Rohstoffen hergestellt. Fertigungsbedingte Schwankungen der Farbe und Oberflächenstruktur innerhalb eines engen Toleranzbereiches sind bei Mustern und Lieferlosen daher gnz normal. Sie entsprechen der Produktnorm. Farbänderungen können auch durch Witterungseinflüsse sowie Lichteinwirkung im Laufe der Zeit auftreten.

Naturrote Dachziegel sowie die Farbtöne Rotbuche und Kastanie zeichnen sich zusätzlich durch ein lebendiges Farbspiel aus.