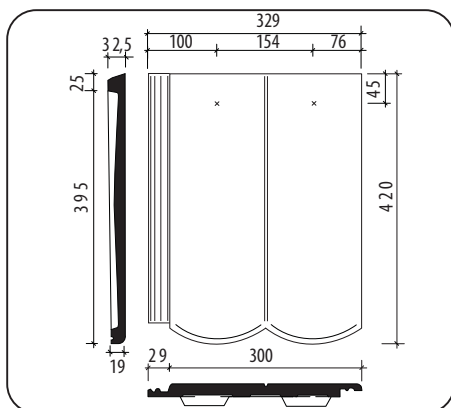


Особенности применения цементно-песчаной черепицы РЕВИВА

Технические данные:

| | |
|------------------------------|------------------|
| Размеры черепицы: | 329x420 мм |
| Средняя длина покрытия: | около 280-310 мм |
| Средняя ширина покрытия: | около 300 мм |
| Расход на 1 м ² : | 10,8-11,9 шт |
| Вес 1 шт.: | около 4,5 кг |
| Рекомендуемый наклон кровли: | 25° |



Разметка шага обрешетки (LA)

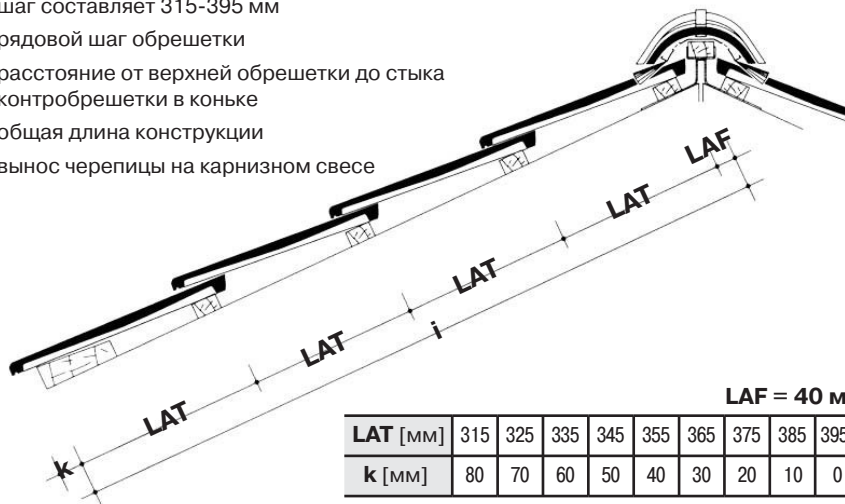
LAT шаг обрешетки на карнизном свесе по наружным граням брусков шаг составляет 315-395 мм

LA рядовой шаг обрешетки

LAF расстояние от верхней обрешетки до стыка контрообрешетки в коньке

i общая длина конструкции

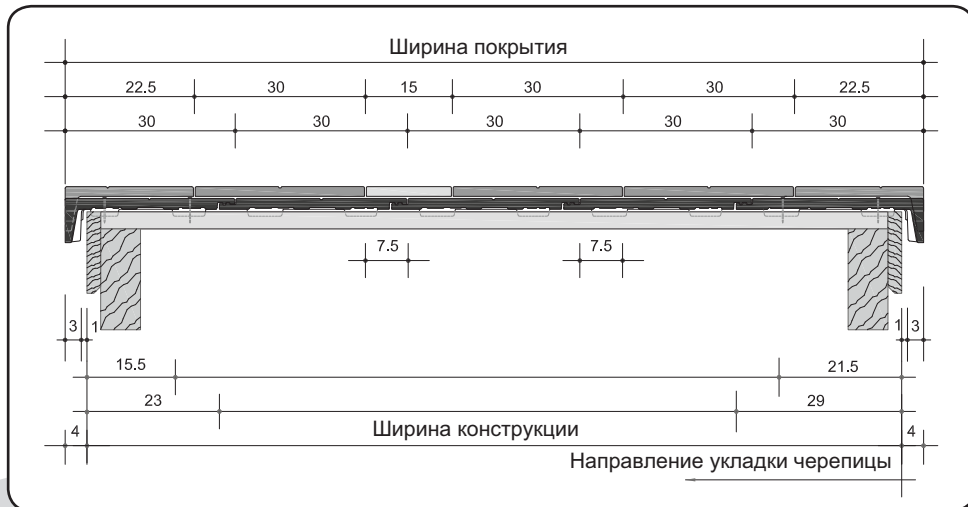
k вынос черепицы на карнизном свесе



| LAT [мм] | 315 | 325 | 335 | 345 | 355 | 365 | 375 | 385 | 395 |
|----------|-----|-----|-----|-----|-----|-----|-----|-----|-----|
| k [мм] | 80 | 70 | 60 | 50 | 40 | 30 | 20 | 10 | 0 |

| Угол наклона | | Нахлест см | Рядовой шаг обрешетки см |
|--------------|------------|---------------|-----------------------------|
| градусы | % | | |
| 25-30 | 46,6-57,7 | 14,0-13,5 | 28,0-28,5 |
| 30-35 | 57,7-70,0 | 14,0-13,0 | 28,0-29,0 |
| 35-45 | 70,0-100,0 | 14,0-12,0 | 28,0-30,0 |
| ≥45 | ≥100,0 | 14,0-11,0 | 28,0-31,0 |

Расчет ширины покрытия

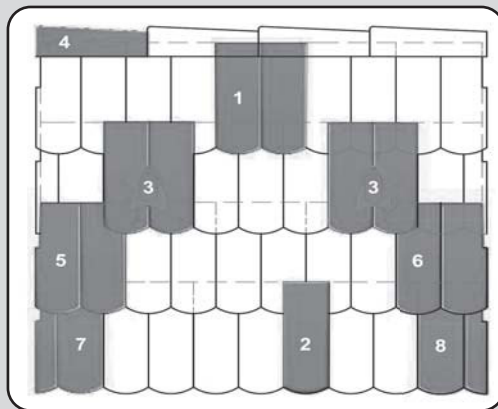


Пример укладки черепицы

При укладке черепицы необходимо применять два типа боковых черепиц:

- боковая черепица полноразмерная (левая / правая)
- боковая черепица 3/4 (левая / правая)

1. рядовая черепица
2. половинчатая черепица
3. вентиляционная черепица
4. коньковая черепица
5. боковая черепица левая полноразмерная
6. боковая черепица правая полноразмерная
7. боковая черепица левая 3/4
8. боковая черепица правая 3/4



Особенности применения

| | Черепица Ревива |
|---------|--|
| Уклон | Рекомендации по гидроизоляции |
| >25 | Для чердачных крыш (без утепления стропильной конструкции) можно не применять подкровельную пленку |
| 19...25 | Необходима подкровельная пленка, уложенная с увеличенным (15-20 см) или с проклееными нахлестами |
| 13...19 | Необходим сплошной настил с применением пленки Divoroll Top Ru |
| 10...13 | Необходима нижняя кровля по сплошному настилу |
| 0...10 | Применение черепицы не допускается |