

CREATON® – Natürlich tonangebend

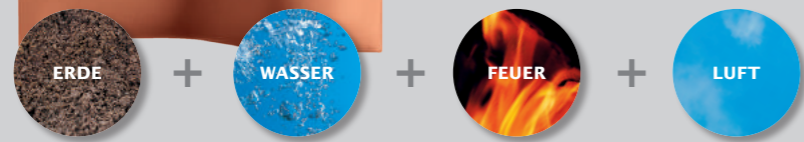
FUTURA® – Flachdachziegel

CREATON REINHEITSGEBOT


BASIEREND AUF DEN VIER ELEMENTEN





CREATON® nutzt ausschließlich natürliche Ton-Rohstoffe, die aus den besten Abbaugebieten Deutschlands kommen. Die ausgesuchte Qualität aller verwendeten Materialien ist die Grundlage für die einzigartige Oberflächenveredelung, mit der CREATON-Dachziegel besonders widerstandsfähig, zeitlos schön und umweltschonend gestaltet werden. Auf chemische Zusatzstoffe wird bewusst verzichtet. CREATON® steht für reine Naturprodukte, umweltgerechte Technologie und den Anspruch, Wohnen in gesunder Umgebung zu ermöglichen.



 Feuchtigkeits- & Frostbeständig

 Feuerresistent

 Diffusionsbeständig

 UV-beständig

 Langlebig

 Umweltfreundlich hergestellt

KPFUT/D/04.17/15/w&co/Kr Druckbedingte Farbabweichungen und technische Änderungen vorbehalten.

CREATON AG
 Dillinger Straße 60
 D-86637 Wertingen
 Telefon: +49 (0) 8272 86 0
 Telefax: +49 (0) 8272 86 500
 info@creaton.de
 www.creaton.de



Fugenlos in die Zukunft.

FUTURA® – Durchdacht bis ins Detail



MINDEST-
ZIEGELBEDARF
ca. **10,8**
Stk./m²

Bis zu 7°
Dachneigung

FUTURA DIE VORTEILE

- Besonders großer Schiebebereich von 29 mm pro Ziegel**
- Erstklassige Rohstoffe ermöglichen 15 faszinierende Farben in vier samtigen Oberflächenvariationen**
- Fugenlose Überdeckung und optimales Strömungsverhalten durch eine technisch neuartige Konstruktion**
- Auch für sehr flache Dächer bis 7° Neigung geeignet**



Dank völlig neuer Verfalzung, eines besonders günstigen cw-Werts und der hervorragenden Wasserführung eignet sich FUTURA auch für Flachdächer bis 7° Neigung.



Für die vertikale Verfalzung wurde eine neuartige „Labyrinth-Technik“ entwickelt: Fünf speziell geformte und besonders ausgeprägte Seitenrippen verhindern das Eindringen von Regenwasser selbst bei starkem Wind.

Besonders hohe doppelte Kopffalzrippen

Sichere Rundumverfalzung

Hohe doppelte Seitenfalzrippen

Wasserweiche für Seitenfalzentwässerung zur Ziegelmitte

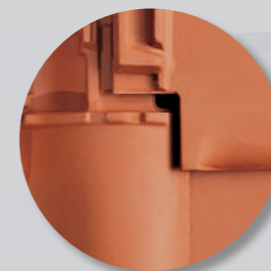
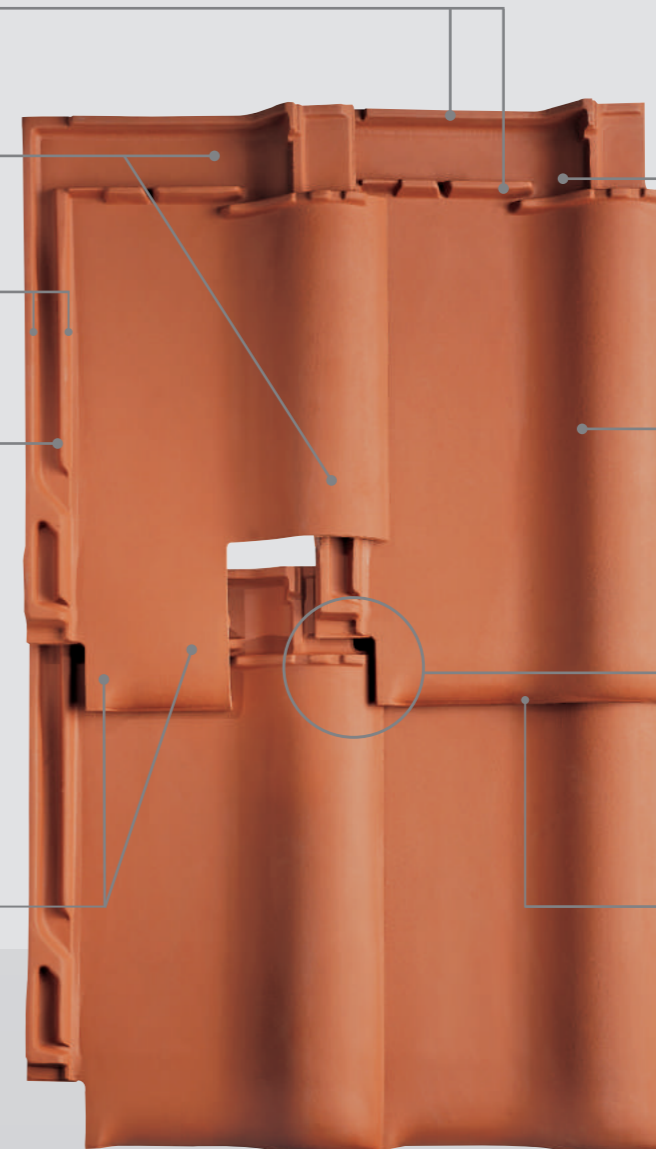
Beide Falzrippen verlaufen in voller Höhe bis zum Eckausschnitt und gewährleisten höchste Regeneintragssicherheit

Besonders großer Schiebebereich für besonders variable Latteneinteilungen

Harmonischer Deckwulst

Regeneintragssichere Vierfachüberdeckung am Vierziegeleck

Horizontal und vertikal keine Verfalzungen sichtbar – auch nicht in gezogenem Zustand



Fugenlos und ohne offenen Falz in der horizontalen Überdeckung: Ein Dach mit FUTURA-Ziegeln bietet die klarere Optik und hat weniger Ablagerungsflächen für Schmutz und Moos.

FUTURA® – Farb- und Oberflächenvielfalt

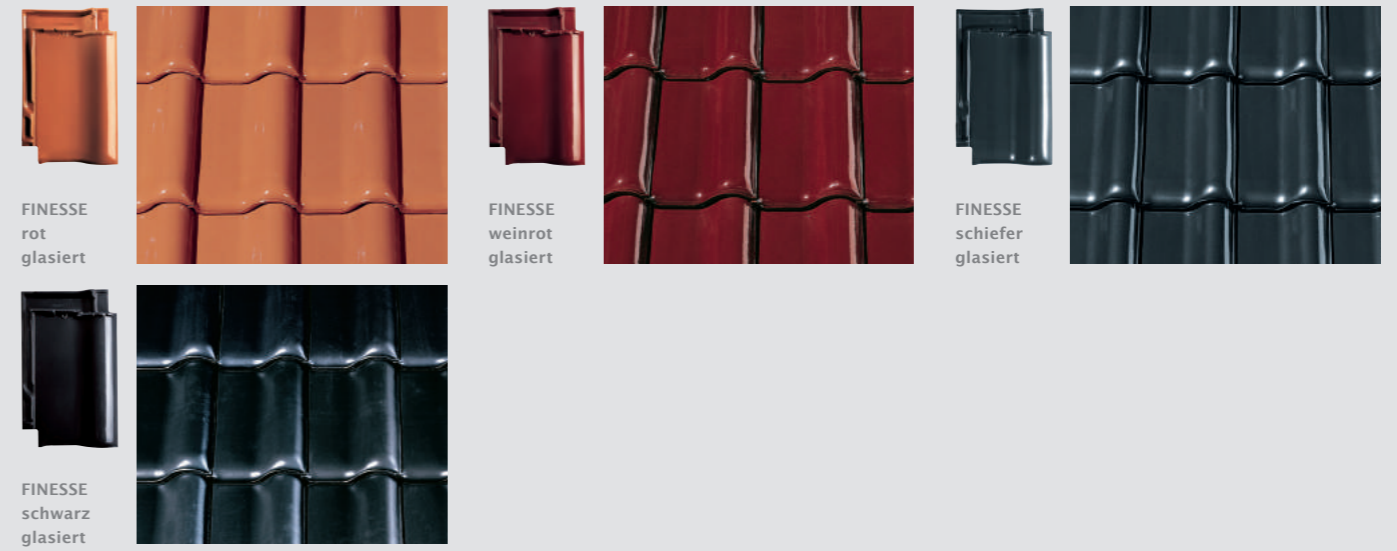
NATURROT

PERFEKTE ROHSTOFFE GARANTIEREN QUALITÄT UND REINHEIT



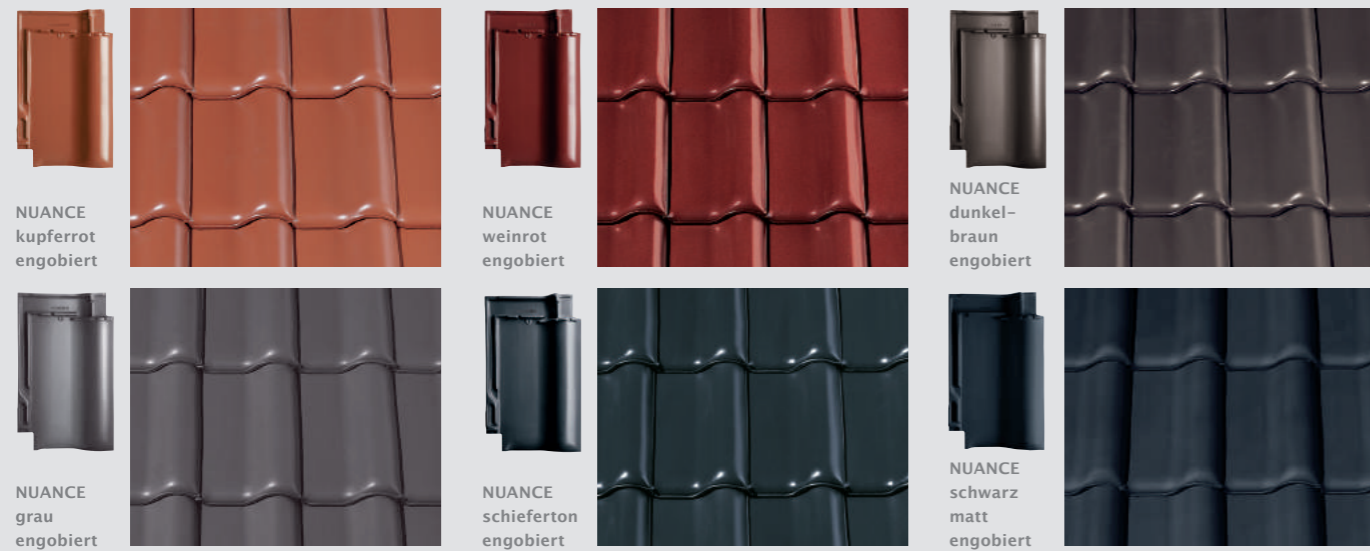
FINESSE

GROSSERIEN-GLASUR



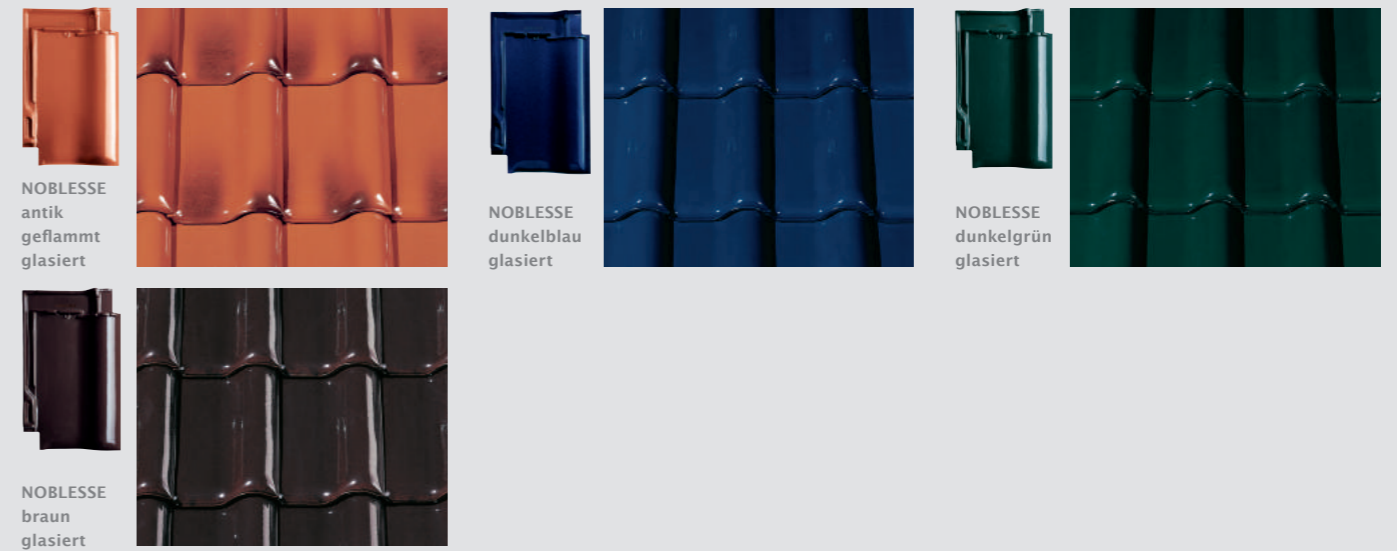
NUANCE

ENGOBEN-COLLECTION



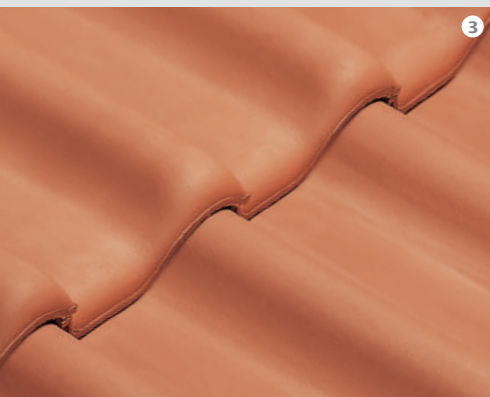
NOBLESSE

EXCLUSIV-FARBGLASUREN-COLLECTION



FUTURA® – Konsequenz in Stil und Sicherheit

- 1 NUANCE grau engobiert
- 2 NUANCE schieferon engobiert
- 3 naturrot
- 4 FINESSE weinrot glasiert
- 5 NOBLESSE dunkelblau glasiert
- 6 FINESSE rot glasiert



CREATON MEDIA

SUCHEN FINDEN TEILEN

Erleichtern Sie sich die Planung, Angebotserstellung und Montage mit der einzigartigen Online-Mediathek von CREATON.

Mehr auf
www.creaton-media.de



FUTURA® – Originalzubehör

KERAMISCHES ZUBEHÖR

NATÜRLICHER FARB- UND UV-SCHUTZ AUF DAUER.

			
Längshalber	Ortgangziegel	Doppelwulstziegel	Pultziegel gepresst
			
Pult-Ortgangziegel gepresst	Antennendurchgang keramisch NW 60 mit Gummianschluss	Thermen-Abgasrohrdurchführung keramisch NW 110 oder NW 125	Solar-Durchgangziegel keramisch NW 70
			
Dunstrohr-Element keramisch NW 125 „SIGNUM“	Dunstrohr-Element keramisch NW 100 „SIGNUM“ Haubentyp A	Lüfterziegel (LQ 32,5 cm²)	Firstanschluss-Lüfterziegel
			
Firstanschluss-Lüfter Doppelwulstziegel	Firstanschluss-Lüfter-Ortgangziegel	Dachausstiegsfenster 45x55 cm	Firstziegel PF
			
Gratanfänger keramisch PF	Gratanfänger keramisch mit Muschelform PF	Walmkappe 3-achsig PF/PR	Funktionsanfang- und -endscheibe keramisch PF/PR
	Nicht abgebildetes, aber auf Anfrage lieferbares Zubehör: Firstanschluss-Lüfter-Längshalber, Pultziegel garniert Sondermaß, Pult-Ortgangziegel garniert Sondermaß, Mansard-/Knickziegel garniert Sondermaß, Mansard-/Knick-Ortgangziegel garniert Sondermaß, Unterdachanschlussadapter, Schneenase, System-Solarhalter-Set, Dachausstiegsfenster 45x55 cm, Lichtziegel (Original Kristall-Glas), Firstziegel PR und Walmkappe 4-achsig PF/PR.		
Firstanfang- und -endscheibe keramisch PF			

SYSTEMZUBEHÖR

SCHNELLE, EINFACHE UND SICHERE MONTAGE.



Nicht abgebildetes, aber auf Anfrage lieferbares Zubehör:

Wärmedämmtes Dachausstiegsfenster 54x85 cm, Solarelement-Halter verzinkt, Firstklammer Aluminium PF/PR, FIRSTFIX, Firstklammer, First-/Gratrolle, Einzeltritt, Kurzrost, Langrost, Trittrost (Endlosmontage), Rundholzhalter, Schneefanggitter, Schneefanggitterstütze, Gebirgsschneefangstütze, Rundrohr, Dachleiter Aluminium, Dachleiterhalter, Wand-/Kaminanschlussband, Acryl-Anstreichfarbe, EPDM Unterdachmanschetten, Edelstahlschraube 50er Länge, Sturmklammer, Dachschmuck, vvm.

CREATON

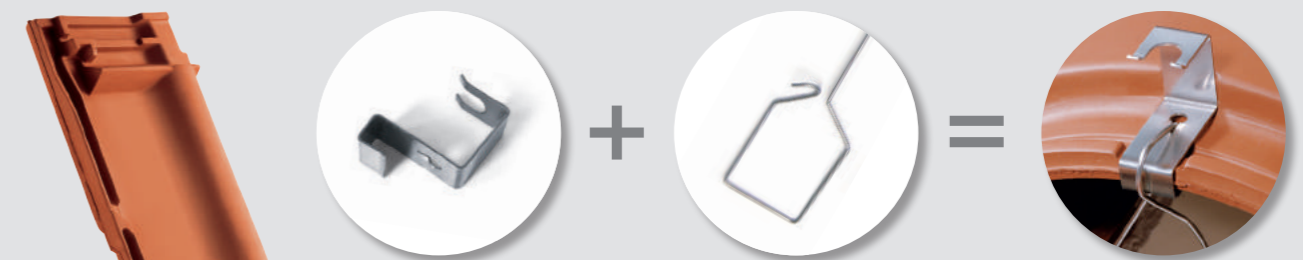
UNTERDACHBAHNEN



Höchste Sicherheit und Funktionalität selbst bei sehr flachen Dächern – unsere Unterdachbahnen machen teure Unterdachaufbauten überflüssig.

VOLLKERAMISCHER FIRSTABSCHLUSS

OPTIMALE ENTLÜFTUNG MIT SYSTEM.

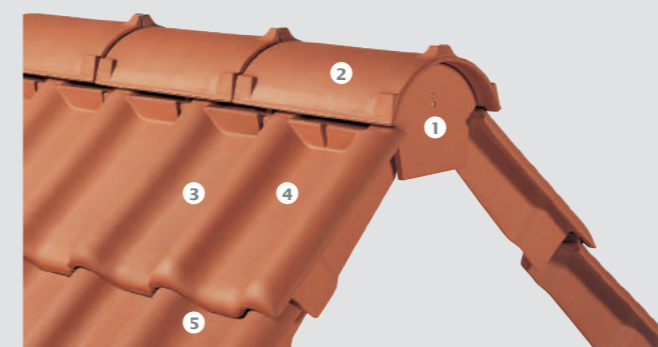


Firstanschluss-Lüfterziegel

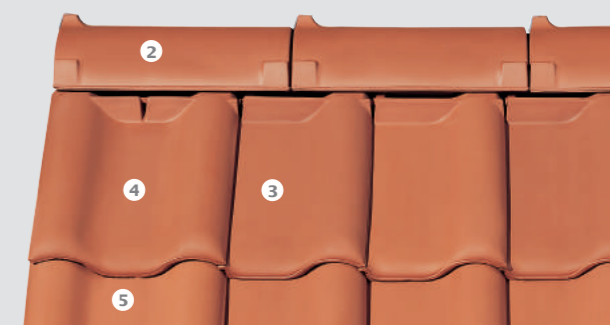
Patentiertes Befestigungssystem: schnelle und sichere Montage ohne Firstplatte.

Vollkeramische Dächer sind besonders funktional, nachhaltig und optisch perfekt. Mit dem vollkeramischen Firstabschluss bietet CREATON die ideale Systemergänzung zum FUTURA-Großformatziegel. Firstanschluss-Lüfterziegel mit vollkeramischem Spoiler sorgen für die optimale Entlüftung Ihres Dachs. Selbst sehr flache Dächer bleiben gegen Regeneintrag

geschützt. Farben und Formen innerhalb des CREATON-Sortiments passen immer zusammen. Und da das patentierte Befestigungssystem weder Mörtel noch Kunststoff benötigt, ist der vollkeramische Dachabschluss wartungsfrei. CREATON setzt ganz auf das vollkeramische Dach – weil es die wirtschaftlichste, schönste und wertstabilste Lösung ist.



- 1 Firstanfang- und Firstendscheibe keramisch PF
- 2 Firstziegel PF
- 3 Firstanschluss-Lüfterziegel
- 4 Firstanschluss-Lüfter-Ortgangziegel
- 5 Ortgangziegel



Weitere Informationen zu unserem Originalzubehör finden Sie auf www.creaton.de/zubehoer

CREATON® – Für die Maßarbeit auf dem Dach



MINDEST-ZIEGELBEDARF
ca. **10,8**
Stk./m²

DIE TECHNISCHEN DATEN

Deckbreite	min.	ca. 234 mm
	i.M.	ca. 237 mm
	max.	ca. 239 mm
Decklänge	min.	ca. 360 mm
	i.M.	ca. 374 mm
	max.	ca. 388 mm
Ziegelbedarf	min.	ca. 10,8 Stück/m ²
	i.M.	ca. 11,3 Stück/m ²
	max.	ca. 11,9 Stück/m ²
Dachneigung	≥ 14°	mit Unterspannung
	≥ 12°	mit Unterdeckung verschweißt/verklebt
	≥ 10°	mit regensicherem Unterdach
	≥ 7°	mit wasserdichten Unterdach
Stückgewicht	ca. 4,4 kg	
Minipack: 5 Stück	Palette: 240 Stück	

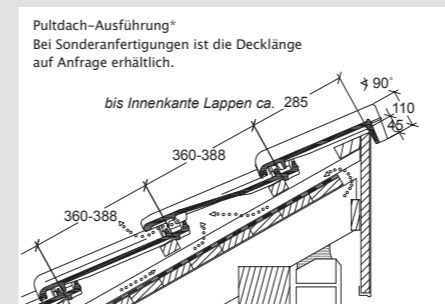
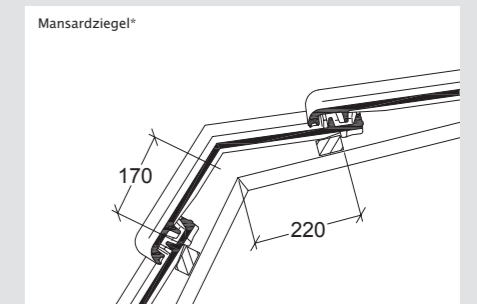
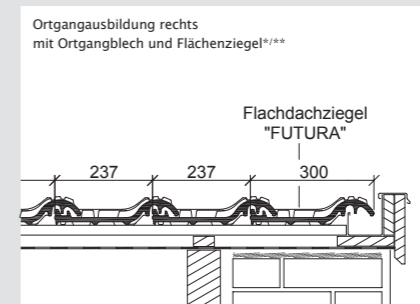
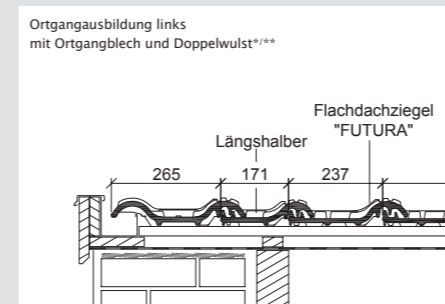
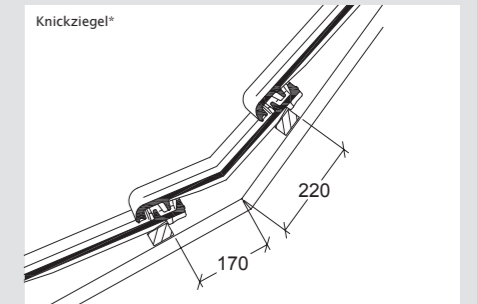
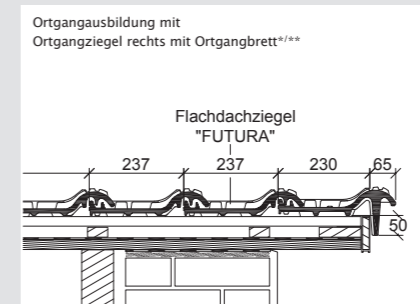
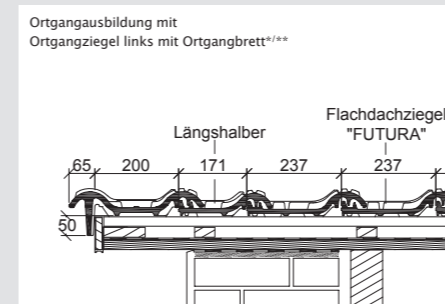
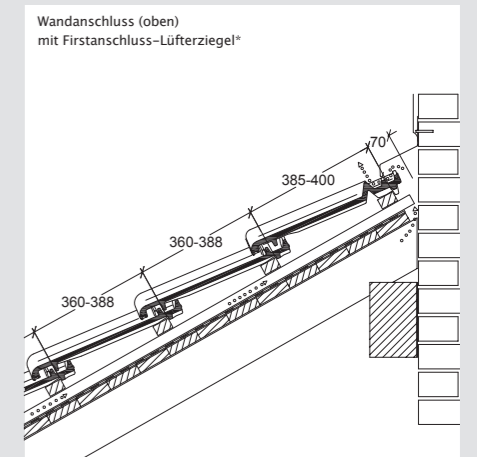
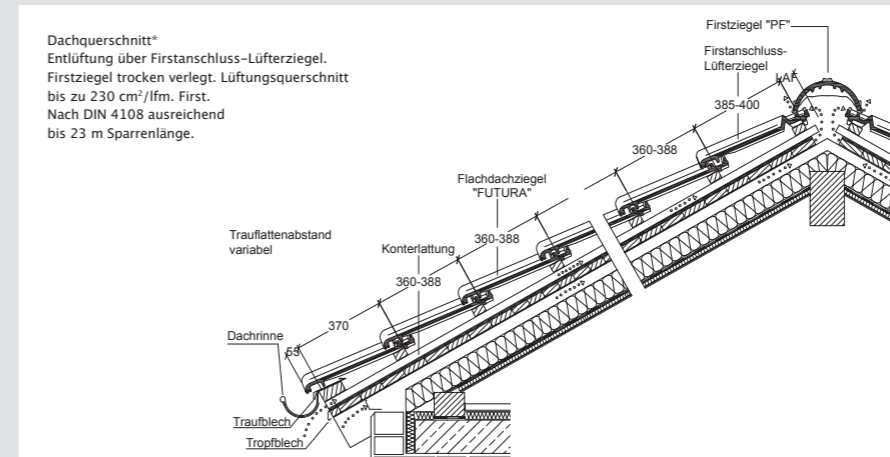
Traglattung 30/50, Firstziegel Typ PF (Bedarf: 2,5 Stück pro lfm.)

DN	10°	15°	20°	25°	30°	35°	40°	45°	50°	55°	60°
LAF	80	80	75	70	65	65	60	50	45	45	45
FLA	100	95	90	80	70	60	55	55	50	50	40

Traglattung 40/60, Firstziegel Typ PF (Bedarf: 2,5 Stück pro lfm.)

DN	10°	15°	20°	25°	30°	35°	40°	45°	50°	55°	60°
LAF	80	80	75	65	60	60	55	40	30	30	30
FLA	110	105	100	90	80	70	65	65	60	60	50

Bei Fragen zur Ausführung des Unterdachbereichs beraten wir Sie gerne. Bei Lattenabständen im Minimal-/Maximal-Grenzbereich bitte bei Bestellung unbedingt die Lattweite angeben! Wegen der naturgegebenen Unterschiede beim Rohnton kann es zu geringfügigen Farb- und Maßabweichungen kommen.



DACHPLANER

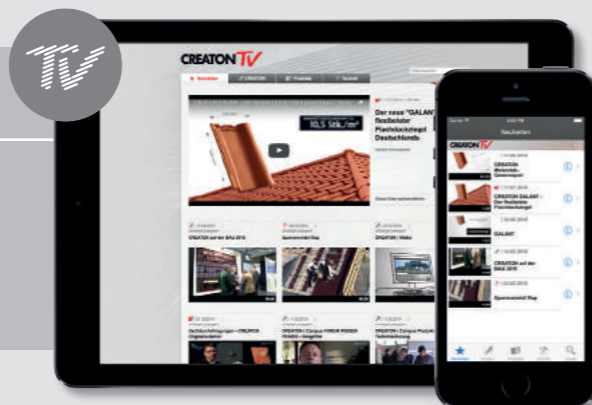
Fordern Sie den aktuellen Dachplaner bei uns an, alternativ steht dieser zum Download für Sie bereit.

www.creaton.de/dachplaner

CREATON TV

Für aktuelle Produktvideos, Messe-Neuheiten und Wissenswertes rund ums Dachdeckerhandwerk besuchen Sie unseren TV-Kanal.

www.creaton-tv.de



* Die dargestellte technische Zeichnung ist nur ein Konstruktionsbeispiel.
** Die angeführten Angaben zur Unterschreitung der Regeldachneigung und der daraus resultierenden Ausführung des Unterdaches sind an die Vorgaben des ZVDH in Deutschland angelehnt. Außerhalb Deutschlands können andere Vorgaben oder Normen gelten (wie z.B. ÖNORMEN). Diese sind im Einzelfall zu beachten und können beim Fachmann vor Ort erfragt werden. Laut dem Regelwerk des ZVDH soll bei Ortsgangziegel der Abstand zwischen Innenkante Ortganglappen und Außenkante Giebelwand bzw. Außenkante Bekleidung mindestens 1cm betragen.