

„MAGNUM®“

Der wirtschaftliche Megaziegel.



**JETZT NEU:
NUANCE
SCHWARZ MATT**



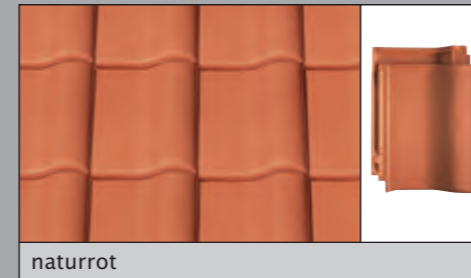
„MAGNUM“ – ein Zeichen echter Dachkultur für individuelle Dachgestaltungen.



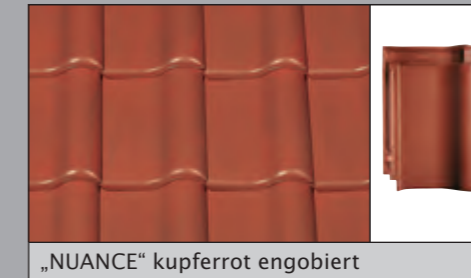
Mit „MAGNUM“ erschließen sich neue Dimensionen der Dachgestaltung in Wirtschaftlichkeit und Design.

Mit unserem modernen Herstellungsverfahren wird dieser große und zugleich großartige Ziegel in hervorragender Qualität hergestellt. Als Innovator und Vorreiter der Branche setzt CREATON für „MAGNUM“ eine der europaweit modernsten Produktionsstraßen für Megaziegel ein.

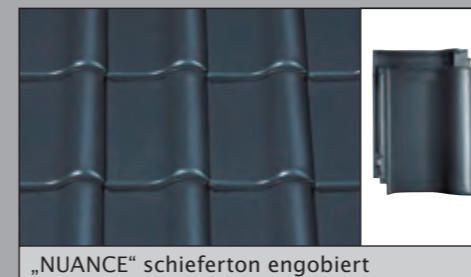
Mit einem Ziegelbedarf von 8,2 Stück/m² bietet CREATON einen Ziegel, der nicht nur beispielhafte Qualitäten beweist und Aufsehen erregend schön ist, sondern auch neue Maßstäbe beim Preis-Leistungs-Verhältnis setzt.



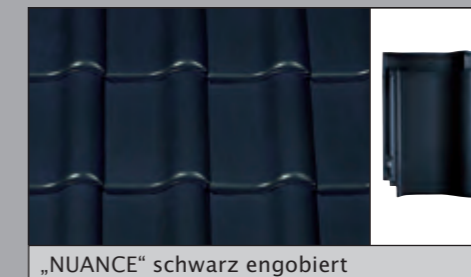
naturrot



„NUANCE“ kupferrot engobiert



„NUANCE“ schiefer-ton engobiert



„NUANCE“ schwarz engobiert

Alle Engoben werden selbstverständlich im gewohnten CREATON-Qualitätsstandard angeboten; mit edlem Seidenglanz und einer in der Grobkeramik wohl einmalig glatten Oberfläche mit höchster Kratz- und Stoßfestigkeit.

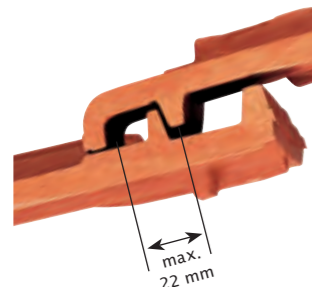
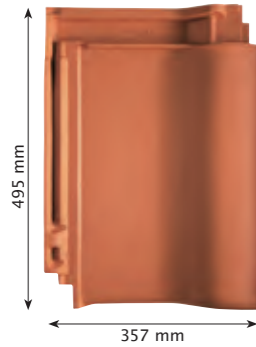
Berührungsloses Brennverfahren



Höchste Qualität wird durch beste Rohstoffe und das moderne, berührungsfreie Brennverfahren in der Flachbrand-Kassette sowie eine ständige Optimierung des Produktionsprozesses garantiert.



„MAGNUM“[®] – die 10 Markenvorteile des Megaziegels.



„WIRTSCHAFTLICHKEIT“

1. Qualitätsmerkmal

Durch das Großformat von 357 x 495 mm wird ein erstaunlich günstiges Preis-Leistungs-Verhältnis erzielt: ca. 8,2 Stück/m² – und damit ca. 40% weniger Ziegelbedarf gegenüber anderen Großformatziegeln – belegen den wirtschaftlichen Riesenvorteil von „MAGNUM“.

„VERFALZUNG“

2. Qualitätsmerkmal

Für die vertikale Verfaltung wurde eine neuartige „Labyrinth-Technik“ entwickelt, die mit 5 speziell geformten und besonders ausgeprägten Seitenrippen das Eindringen von Wasser auch bei hohem Winddruck verhindert.

„VERSCHIEBEBEREICH“

3. Qualitätsmerkmal

Die fast einmalige Kopf- und Seitenverfaltung ermöglicht ca. 22 mm Verschiebemöglichkeit für die optimale Anpassung bei der Lattweiten-Einteilung. Die Besonderheit dabei: Auch in gezogenem Zustand bleibt die Überdeckung zuverlässig erhalten, weil die untere Falzrippe weit über den Deckfalz geführt wird und damit hohe Flexibilität bietet.

„OBERFLÄCHE“

4. Qualitätsmerkmal

Hervorragende Rohstoffe und neue Technologien schufen die notwendigen Voraussetzungen für die bahnbrechende Weiterentwicklung des Megaziegels. Die außergewöhnlich glatte, samtartige Ziegeloberfläche wird durch den Einzelbrand und höchstwertige, homogene Rohstoffe sichergestellt.

„FORM“

5. Qualitätsmerkmal

Der typische wellenförmige Schwung sorgt für eine profilierte Linienführung und prägnante Optik. Durch das große Format wirkt der Megaziegel besonders eindrucksvoll und zugleich proportional ausgewogen in seiner Flächenwirkung.

„FARBE“

6. Qualitätsmerkmal

Der Rohstoff macht den Unterschied: Denn CREATON verarbeitet nur edelste Tonmassen. Dank hervorragender Homogenität und hohem Eisenoxidanteil erstrahlt „MAGNUM“ in natürlich leuchtenden und intensiven Farben und setzt damit ein Zeichen kreativer Dachkultur.

„STÜTZRIPPEN“

7. Qualitätsmerkmal

Längslaufende, keilförmige Stützrippen verbessern die Statik und leiten eventuell auftretendes Kondenswasser auf den darunter liegenden Ziegel ab.



„AUFHÄNGUNG“

8. Qualitätsmerkmal

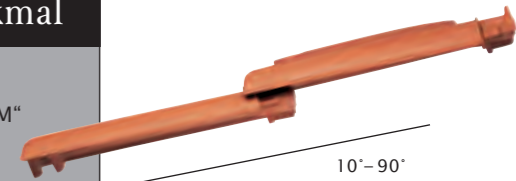
Drei stabile Aufhängenasen sorgen für einen sicheren Halt und für eine zuverlässige Umlüftung der Dachlattung.



„FLACHE DACHNEIGUNG“

9. Qualitätsmerkmal

Aufgrund der völlig neuen Verfaltungstechnik, einer hervorragenden Wasserführung und eines außergewöhnlichen, im Windkanal getesteten c_w -Wertes ist „MAGNUM“ sowohl bei sehr flachen Dächern als auch für sehr steile Dächer geeignet.*



„ÜBERDECKUNG“

10. Qualitätsmerkmal

Durch eine völlig neu entwickelte Kopf- und Fußverfaltung erreichen wir höchste Regeneintragsicherheit bei gleichzeitig gelungener Optik. Optimales Strömungsverhalten, sichere Wasserführung und, trotz großem Spiel, außergewöhnliche Dichtigkeit in diesem Bereich bestätigen die Überlegenheit des Konstruktionsprinzips. Qualität, die auch dem stärksten Wind und extremen Niederschlägen trotzt.

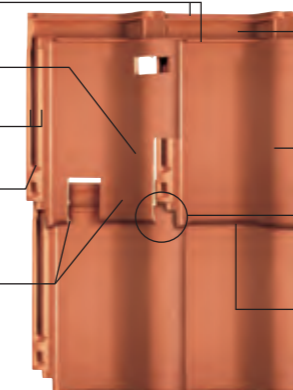
Extrem hohe, doppelte Kopffalzrippen

Einzigartig sichere Rundumverfaltung

Hohe doppelte Seitenfalzrippen

Wasserweiche zur Seitenfalzentwässerung zur Ziegelmitte

Beide Fußfalzrippen verlaufen in voller Höhe bis zum Eckausschnitt und sichern höchste Regeneintragsicherheit



Besonders großer Schiebereich für eine besondere variable Latten-Einteilung

Harmonisch verlaufender Deckwulst

Regeneintragsichere Vierfachüberdeckung am Vierziegeleck

Horizontal und vertikal keine Verfaltungen sichtbar – auch im gezogenen Zustand

Kein offener Falz und keine Fugen in der horizontalen Überdeckung – damit bietet „MAGNUM“ eine klare, saubere Optik und vermindert Ablagerungsmöglichkeiten für Schmutz und Moos.

* Wissenschaftliche Untersuchungen bei Prof. Durst, Universität in Erlangen, und bei Dr. Kretschmar, Strömungsinstitut Nürnberg, haben die hervorragenden Eigenschaften bestätigt.



Sicherheit hat System.

Mit CREATON-Originalzubehör am Puls der Zeit. Damit wird Ihr Dach nicht nur schön, sondern vor allem technisch perfekt. Mit der Wahl von CREATON-Systemzubehör stehen Sie somit immer auf der sicheren Seite. Das hier abgebildete Sortiment am Beispiel von „HARMONIE“ steht stellvertretend für alle weiteren Modelle.



Dachleiter



Aluminiumzubehör: Steigtritt-/Schneefangsysteme				
Grundelement	Rundholzhalter	Schneefanggitter	Langrost	Einzeltritt
Vollkeramischer Firstabschluss				
Firstabschluss	„FIRSTFIX“	Luftzirkulation	Firstanschluss-Lüfterziegel	Firstendscheibe
Unterdachbahnen				
Unterdachbahnen „UNO“, „DUO“, „TRIO“, „QUATTRO“	Unterdachbahnen „DUO“ comfort pro, „DUO“ plus, „TRIO“ comfort extend	Nahtklebestreifen NKS	Spezialkleber SKL	Nageldichtstreifen NDS
Unterdachbahnen				
Quellschweißmittel QSM	Pinselflasche für Quellschweißmittel (QSM)	Unterdach Nageldichtband NDB	Unterdachanschlussband (UAB)	
EPDM Unterdachmanschette im funktionalen Systemset				
Antennendurchgang	Solar-Durchgangziegel	Thermen-Abgasrohrdurchführung		

Zubehörsortiment „MAGNUM“.

Flächenziegel	Längshalber	Lüfterziegel (LQ 37,5 cm²/Stück)	Firstanschluss-Lüfterziegel	Firstanschluss-Lüfter-Ortgangziegel
Ortgangziegel	Doppelwulstziegel	Pultziegel	Dunstrohr-Element keramisch NW 100 „SIGNUM“	Dunstrohr-Element keramisch NW 125 „SIGNUM“
Thermen-Abgasrohrdurchführung keramisch NW 110 oder NW 125	Antennendurchgang keramisch NW 60 mit Gummianschluss	Solar-Durchgangziegel keramisch NW 70	Solarelement-Halter verzinkt	Walmkappe 3-achsig
Gratanfänger keramisch	Gratanfänger keramisch mit Muschelform	Firstanfang- und -endscheibe keramisch	Funktionsanfang- und -endscheibe keramisch	
Firstziegel PF (2,5 Stück/m)		Wärme gedämmtes Dachausstiegsfenster 55 x 78 cm	Dachausstiegsfenster 45 x 55 cm	

Nicht abgebildetes, aber auf Anfrage lieferbares Zubehör: Firstanschluss-Lüfter-Längshalber, Firstanschluss-Lüfter-Doppelwulstziegel, Pult-Ortgangziegel, Pult-Längshalber, Mansardziegel, Mansard-Ortgangziegel, Knickziegel, Knick-Ortgangziegel, Lichtziegel (Original Kristall-Glas), Dachleiter Aluminium, Dachleiterhalter, „FIRSTFIX“, Firstklammer Aluminium, Grat- und Kehlklammer Edelstahl, „SIGNUM“-Adapter NW 100, EPDM-Unterdachmanschette, System-Solarhalter-Set, Schneenase, First-/Gratrolle, Sturmklammer aus Zink-Alu, Edelstahlschraube, Wand-/Kaminanschlussband Alu beschichtet, Acryl-Anstreichfarbe, Dachschmuck sowie umfangreiches Aluminium-Systemzubehör. **Lieferfähigkeit des Zubehörsortiments vor Bestellung prüfen.**

Durchdacht bis ins Detail.

So sollte ein Firstabschluss immer sein: Schützend, ästhetisch und wirtschaftlich.

ÄSTHETISCH SICHER HOCHWERTIG

ÄSTHETISCH

Attraktive Form- und Farbvielfalt für grenzenloses Dach-Design

- Farb- und Formkompatibilität: immer das passende Zubehör zum Flächenziegel
- UV- und Farbbeständigkeit auf Dauer
- Optisch sichtbar harmonisches Deckbild
- Keine Verwendung von Ersatzbaustoffen, die ausbleichen oder spröde und damit unsicher werden

SICHER

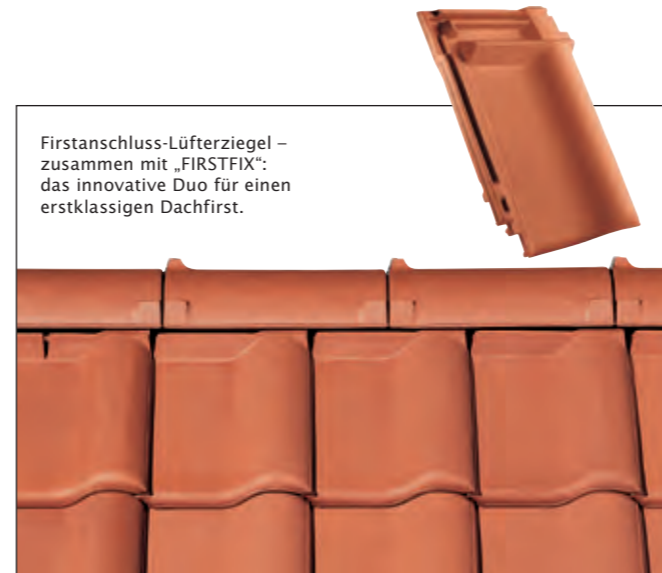
Gewährleistet höchste Funktionalität und technische Vorteile

- Überlegene Technik, qualitativ hochwertige Produkte durch modernste Produktionsverfahren
- Passgenaue Abstimmung des Zubehörs auf die Flächenware
- Stand der Technik: erfüllt alle Anforderungen an Normen und Fachregeln
- Schnelle und einfache Montage der Zubehörteile

HOCHWERTIG

Natürlich tonangebende Rohstoffkompetenz in Markenqualität

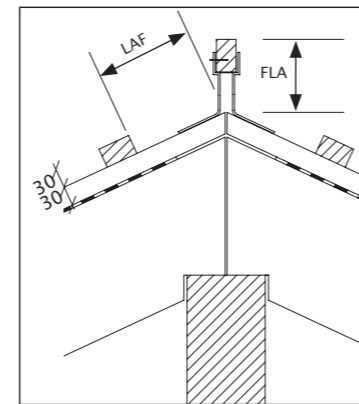
- Natürliche Feuchteregulierung des Bedachungsmaterials
- Vollkeramische Bauteile, Rohstoff des Vertrauens
- Einsatz von hochwertigen Materialien auch im Bereich im Bereich Schneefang- und Steigtrittsysteme
- Dauerhafte Beständigkeit und extrem lange Produktlebensdauer des Materials
- Natürlicher Rohstoff – als Bewährtes Bedachungsmaterial seit Jahrtausenden



Firstanschluss-Lüfterziegel – zusammen mit „FIRSTFIX“: das innovative Duo für einen erstklassigen Dachfirst.



Hohe Sicherheit ohne Firstlatte. Die schnelle und einfache Firstmontage.



LAF = Lattenabstand zum Firstschnittpunkt (in mm)
FLA = Firstlattenabstand (in mm)

DN	10'	15'	20'	25'	30'	35'	40'	45'	50'	55'	60'
LAF	110	110	110	100	100	100	90	90	90	90	90
FLA	100	95	90	80	70	60	50	40	30	20	10

Traglattung 30/50, Firstziegel Typ PF (Bedarf: 2,5 Stück pro lfm.)

Ästhetik und Langlebigkeit definieren das Ideal des Dachabschlusses.

Ein echtes CREATON-Dach setzt ganz auf Keramik. Das vollkeramische Firstlüftungssystem garantiert neben einem funktionstechnisch dauerhaften Dach auch eine durchgängige Ästhetik. CREATON-Firstanschluss-Lüfterziegel schaffen mit ihrem keramischen Abschluss (Spoiler) eine parallel laufende Linie zwischen Firstziegel und Ziegelfläche. Diese Kombination aus optischem Wertvorteil Ihres Daches und dauerhaftem Werterhalt Ihres Hauses bietet einen deutlichen Nutzen gegenüber anderen Lösungen: Das Wellental des Ziegels muss nicht mehr mit Kunststoffelementen verklebt oder mit Mörtel geschlossen werden. Folgearbeiten durch nicht-keramische Ersatzmaterialien sind daher ausgeschlossen.

Mit Sicherheit und System verankert, ohne Firstlatte.

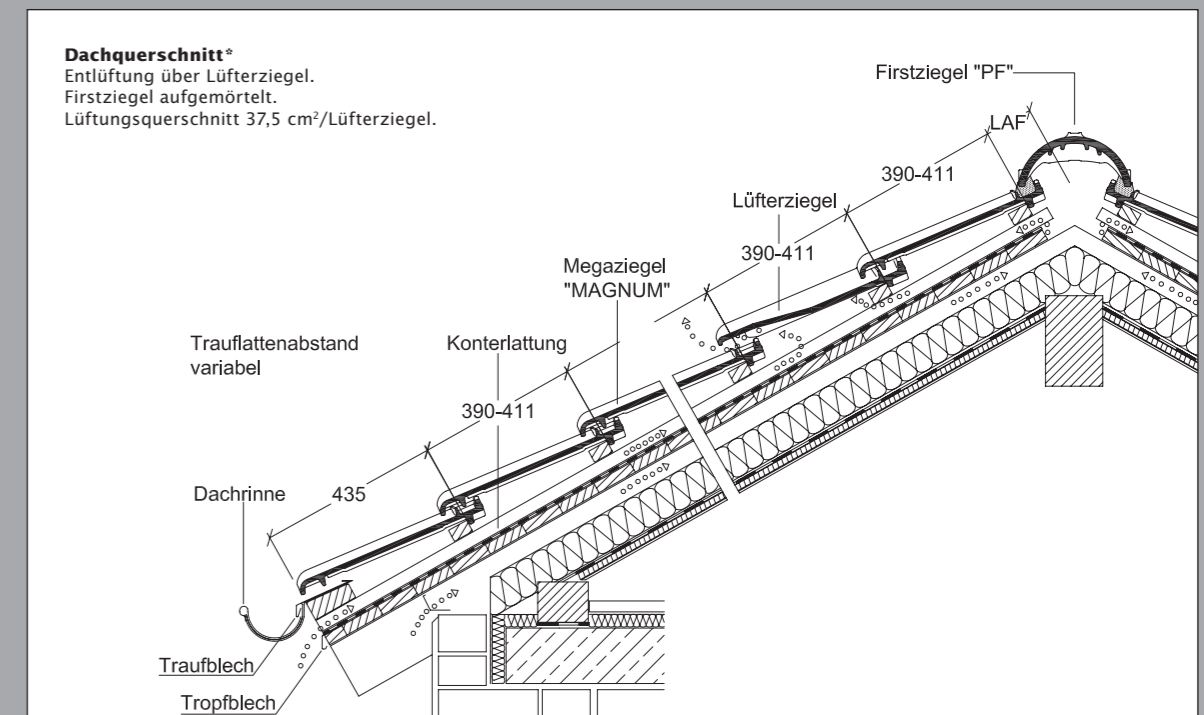
Neben einer hervorragenden Lüftung am First, die für eine trockene Unterkonstruktion verantwortlich ist, reduziert der Firstanschluss-Lüfterziegel die Angriffsfläche bei Sturm. Erreicht wird dies mit einem durchgängigen, keramischen Abschluss (Spoiler) beim Übergang vom Flächenziegel zum Firstziegel. In Verbindung mit dem First-Befestigungssystem „FIRSTFIX“ wird jeder Firstziegel neben einer üblichen Verklammerung zusätzlich durch einen korrosionsbeständigen Edelstahldraht gesichert. Die konventionelle Befestigung mit Firstlatte und Alu-Firstklammer ist ebenso möglich wie die schnelle und wirtschaftliche Montage mit „FIRSTFIX“. CREATON bietet mit dem First-Befestigungssystem „FIRSTFIX“ eine Montagelösung, die ohne weitere Firstunterkonstruktion (Firstlattenhalter, Firstlatte) installiert wird.

Firstziegel-Befestigung mit Firstlatte:

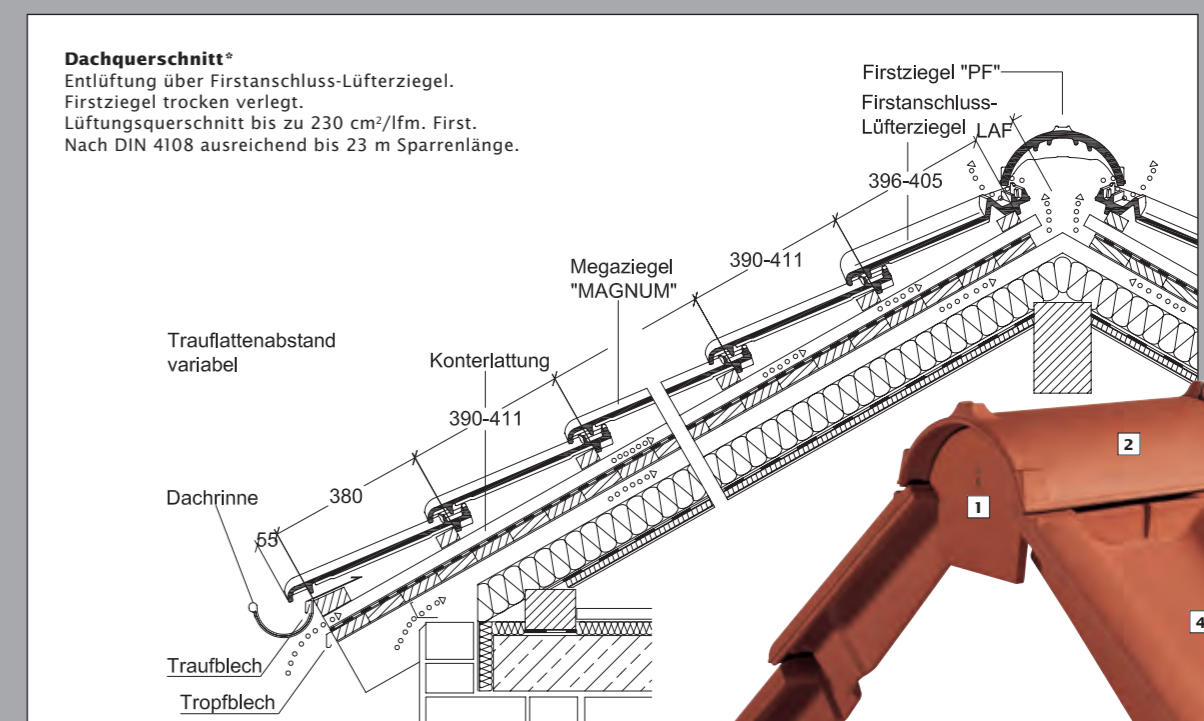
Aus der folgenden Tabelle können Sie den jeweils richtigen Abstand der obersten Latte bzw. Firstlatte ermitteln. Das LAF-/FLA-Maß wird immer auf der Konterlattung gemessen. Die Tabellenwerte resultieren aus Firstanschluss-Lüfterziegel, Konterlattung und Traglattung 30/50 bzw. 40/60. Andere Lattquerschnitte sind separat zu ermitteln oder können bei der CREATON AG angefordert werden.

DN	10'	15'	20'	25'	30'	35'	40'	45'	50'	55'	60'
LAF	110	110	110	95	95	95	85	80	75	75	75
FLA	110	105	100	90	80	70	60	50	40	30	20

Traglattung 40/60, Firstziegel Typ PF (Bedarf: 2,5 Stück pro lfm.)



Dachquerschnitt*
Entlüftung über Lüfterziegel.
Firstziegel aufgemörtelt.
Lüftungsquerschnitt 37,5 cm²/Lüfterziegel.



Dachquerschnitt*
Entlüftung über Firstanschluss-Lüfterziegel.
Firstziegel trocken verlegt.
Lüftungsquerschnitt bis zu 230 cm²/lfm. First.
Nach DIN 4108 ausreichend bis 23 m Sparrenlänge.

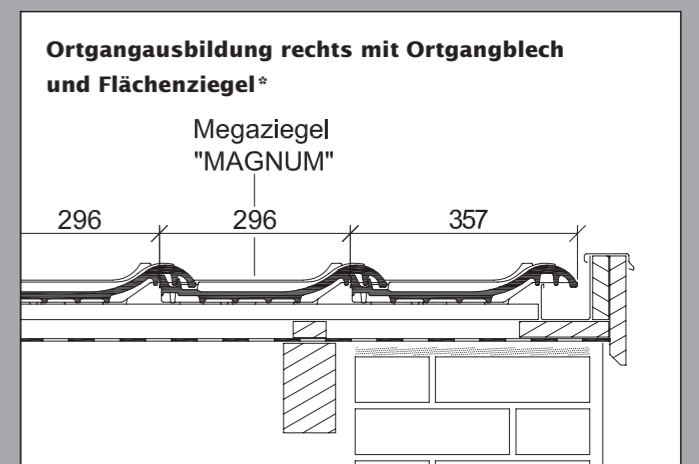
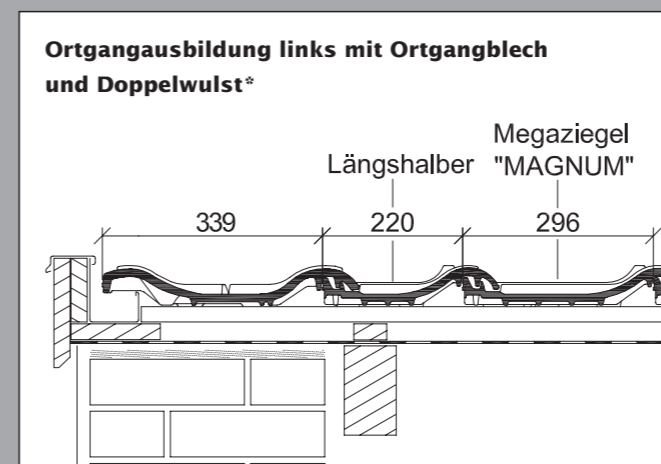
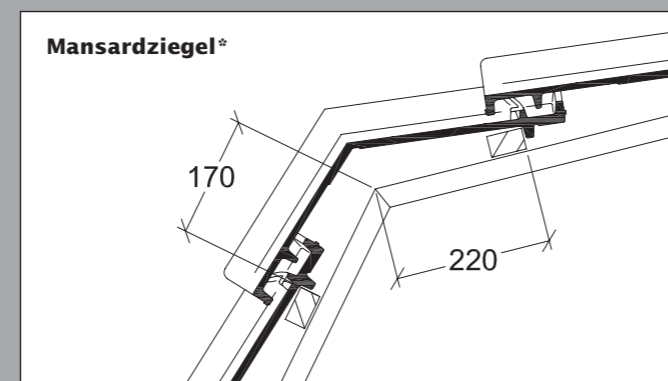
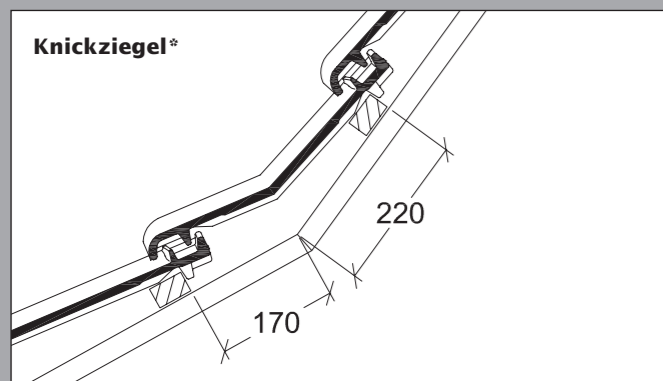
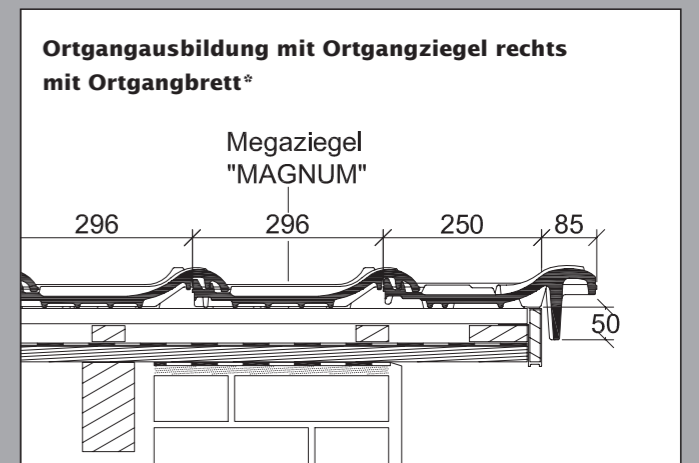
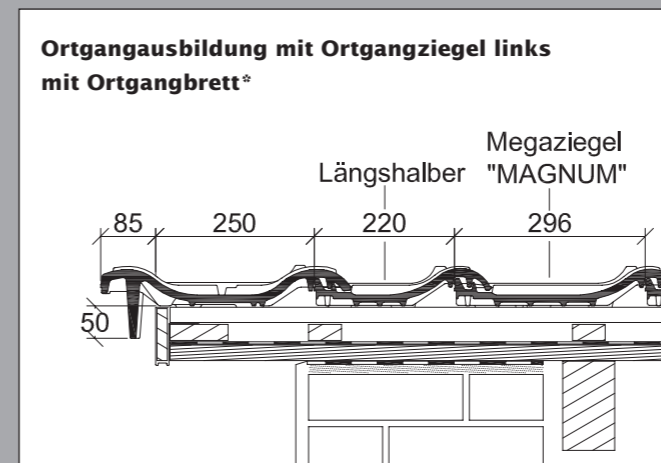
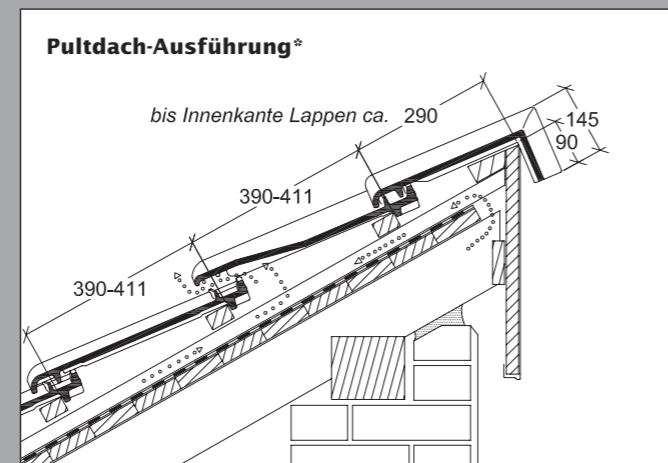
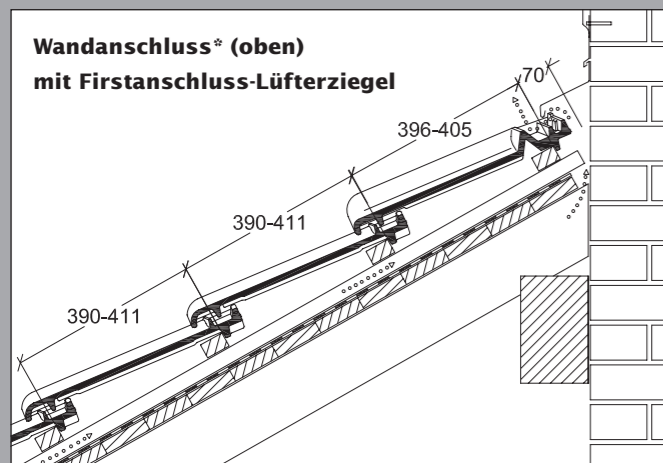
- 1 Firstanfang- und -endscheibe keramisch
- 2 Firstziegel PF
- 3 Firstanschluss-Lüfterziegel
- 4 Firstanschluss-Lüfter-Ortgangziegel
- 5 Ortgangziegel

* Die dargestellte technische Zeichnung ist nur ein Konstruktionsbeispiel.

CREATON – Technik für Maßarbeit auf dem Dach.

Die technischen Daten:	
Größe:	ca. 357 x 495 mm
Deckbreite:	min. ca. 295 mm
	i.M. ca. 296 mm
	max. ca. 297 mm
Decklänge:	min. ca. 390 mm
	i.M. ca. 400 mm
	max. ca. 411 mm
Ziegelbedarf:	min. ca. 8,2 Stück/m ²
	i.M. ca. 8,5 Stück/m ²
	max. ca. 8,7 Stück/m ²
Stückgewicht:	ca. 5,1 kg
Minipack: 4 Stück	Palette: 168 Stück

Ausführliche strömungstechnische Untersuchungen haben „MAGNUM“ eine überdurchschnittliche Regeneintragsicherheit bestätigt. Aufgrund technisch ausgereifter Verfalzungen erreichen Sie bereits bei **16° mit einer Unterspannung (CREATON „UNO“), 14° mit einer Unterspannung verschweißt oder verklebt (CREATON „DUO“), 12° mit einem regen-sicheren Unterdach (CREATON „TRIO“), 10° mit einem wasser-dichten Unterdach (CREATON „QUATTRO“)**, die erforderliche Regeneintragsicherheit innerhalb unserer Gewährleistungsbedingungen**. Bei Fragen zur Ausführung des Unterdachbereichs beraten wir Sie gerne. Bei Lattenabständen im Minimal-/Maximal-Grenzbereich bitte bei Bestellung unbedingt die Lattweite angeben! Wegen der naturgegebenen Unterschiede beim Rohnton kann es zu geringfügigen Farb- und Maßabweichungen kommen.



* Die dargestellte technische Zeichnung ist nur ein Konstruktionsbeispiel.

** Die angeführten Angaben zur Unterschreitung der Regeldachneigung und daraus resultierenden Ausführung des Unterdaches sind an die Vorgaben des ZVDH in Deutschland angelehnt. Außerhalb Deutschlands können andere Vorgaben oder Normen gelten (wie z.B. ÖNORMEN). Diese sind im Einzelfall zu beachten und können beim Fachmann vor Ort erfragt werden.

* Die dargestellte technische Zeichnung ist nur ein Konstruktionsbeispiel.



CREATON – Kompetenz in Ton.



KPRA/D/12.16/15/Kr/wvp Druckbedingte Farbabweichungen und technische Änderungen vorbehalten.

Lassen Sie sich vom umfangreichen CREATON-Produktangebot in bahnbrechender Form- und Farbvielfalt faszinieren und inspirieren – mehr Auswahl finden Sie unter www.creaton.de

CREATON AG
 Dillinger Straße 60
 D-86637 Wertingen
 Telefon: +49 (0) 8272 86 0
 Telefax: +49 (0) 8272 86 500
info@creaton.de
www.creaton.de