

„TITANIA“

Der flexible Flachdachziegel mit maximalem Verschiebespiel.



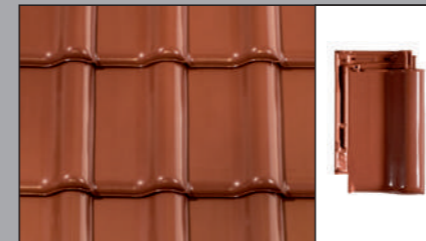
„TITANIA“ – Größe mit Format.



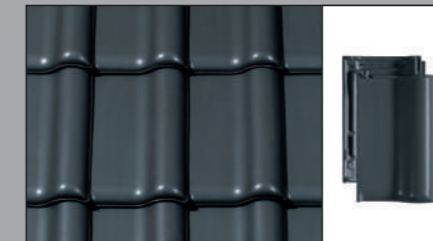
Der Großformatziegel „TITANIA“ macht seinem Namen alle Ehre: Er ist sowohl in seinen Maßen (324 x 515 mm) als auch in seinen Produkteigenschaften groß und gliedert sich optimal in das bestehende Gesamtsortiment von CREATON ein.

„TITANIA“ hat mit seinem „10er Format“ einen überdurchschnittlich wirtschaftlichen Quadratmeterbedarf von 9,0 bis 10,1 Stück. Mit ca. 44 mm Verschiebespiel verfügt er über ein sehr großes Überdeckungsverhältnis. Das macht ihn sehr flexibel und erleichtert so die Handhabung.

Ebenso groß wie das Format sind die technische Qualität und die Funktionalität seiner Formgebung. Er verfügt über eine gute Verfalzung. Das garantiert eine hervorragende Regeneintrags- und Windsogsicherheit, so dass er mit Zusatzmaßnahmen bis zu 10° Dachneigung einsetzbar ist.



„NUANCE“ kupferrot engobiert



„NUANCE“ schiefer engobiert



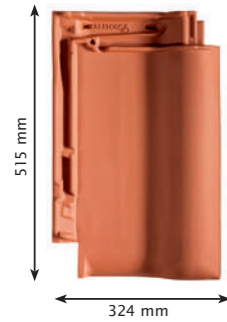
„NUANCE“ schwarz matt



„FINESSE“ schwarz glasiert



Wirtschaftlichkeit und Flexibilität im Einklang!



„WIRTSCHAFTLICHE FLEXIBILITÄT“

Durch das Großformat von 324 x 515 mm wird ein erstaunliches Preis-Leistungs-Verhältnis erzielt: mit ca. 9,5 Stk./m² ist er überdurchschnittlich wirtschaftlich bei zugleich optimaler Verarbeitungsfreundlichkeit.



„VERFALZUNG“

Die für CREATON-Ziegel typische Verfaltungen, die mit vier speziell geformten und besonders ausgeprägten Seitenrippen das Eindringen von Wasser auch bei hohem Winddruck verhindert.



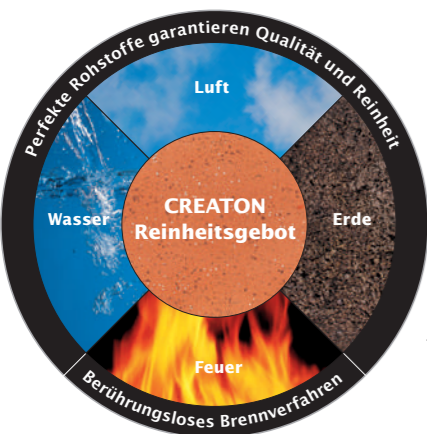
„ÜBERDECKUNG“

Der Großformatziegel „TITANIA“ bietet eine optimale Lösung in der Überdeckung, sowohl für bestmögliche Regeneintrag-, als auch für Windsogsicherheit.



„VERSCHIEBEBEREICH“

In der Kopfverfaltung sind ca. 44 mm pro Ziegel möglich – das größte Verschiebespiel im Flachdachziegelsegment bei CREATON – für eine optimale Anpassung an die Lattenweiten-Einteilung und eine hohe Flexibilität. In gezogenem Zustand bleibt die Überdeckung zuverlässig erhalten, weil die untere Fußrippe weit über den Kopffalz geführt wird.



„FEINSTE ROHSTOFFE“

„TITANIA“ besteht ausschließlich aus hochwertigen, natürlichen Rohstoffen. Damit steht dieses Modell auch für ökologische Verantwortung, dauerhaften Schutz und Werterhalt.

Zubehörsortiment „TITANIA“.

Flächenziegel	Lüfterziegel (LQ 32,5 cm ²)	Firstanschluss-Lüfterziegel	Firstanschluss-Lüfter-Ortgangziegel links/rechts	Ortgangziegel links/rechts	Doppelwulstziegel links
Pultziegel garniert	Pult-Ortgangziegel links/rechts garniert	Wärmedämmtes Dachausstiegsfenster 55 x 78 cm mit integrierter Anschlussschürze und Eindeckrahmen	Firstziegel PT (2,5 Stück/m)		
Ton-Dunstrohr-Element NW 100 „SIGNUM“ Typ A	Ton-Dunstrohr-Element NW 125 „SIGNUM“	Thermen-Abgasrohrdurchführung Ton NW 110/125	Ton-Antennendurchgang NW 60 mit Gummianschluss	Ton-Solar-Durchgangziegel NW 70	Solarelement-Halter verzinkt
Gratanfänger keramisch PT	Gratanfänger keramisch mit Muschelform PT	Funktionsanfang- und -endscheibe keramisch PT	Walmkappe 3-achsig PT	Aluminium Grundelement	

Nicht abgebildetes, aber auf Anfrage lieferbares Zubehör: Firstanschluss-Lüfter Doppelwulstziegel links/rechts, Pultziegel garniert Sondermaß, Pult-Ortgangziegel garniert Sondermaß, Mansard-/Knickziegel, Mansard-/Knick-Ortgangziegel garniert Sondermaß, Ton-Dunstrohr-Element NW 100 „SIGNUM“ Sonderform, „FIRSTFIX“, Firstendscheibe keramisch PT, Firstklammer Aluminium PT, Unterdachanschlussadapter, Gebirgsschneefangstütze, Rundrohr, Dachleiter Aluminium, Dachleiterhalter, System-Solarhalter Set, Schneenase, Lichtziegel (Acryl), First-/Gratrolle, Edelstahlschraube, Sturmklammer, Wand-/Kaminanschlussband, Acryl-Anstreichfarbe, Dachschmuck. **Lieferfähigkeit des Zubehörsortiments vor Bestellung prüfen.**



Sicherheit hat System.

Mit CREATON-Original-zubehör am Puls der Zeit. Damit wird Ihr Dach nicht nur schön, sondern vor allem technisch perfekt. Mit der Wahl von CREATON-System-zubehör stehen Sie somit immer auf der sicheren Seite.

„MANUFAKTUR“

Wand-/Kaminanschlussband

Thermen-Abgasrohrdurchführung

Antennen-durchgang

Dachleiter

„SIGNUM“

Ortgangziegel

Doppelwulstziegel

Lichtziegel

KKS – Konterlatten-Kappstreifen

Walmkappe

Lüfterziegel

Gratanfänger

Aluminiumzubehör: Steigtritt-/Schneefangsysteme

Grundelement	Rundholzhalter	Schneefanggitter	Langrost	Einzeltritt

Vollkeramischer Firstabschluss

Firstabschluss	„FIRSTFIX“	Luftzirkulation	Firstanschluss-Lüfterziegel	Firstendscheibe

Unterdachbahnen

Unterdachbahnen „UNO“, „DUO“, „TRIO“, „QUATTRO“	Unterdachbahnen „DUO“ comfort pro, „DUO“ plus, „TRIO“ comfort extend	Nahtklebestreifen NKS	Spezialkleber SKL	Nageldichtstreifen NDS

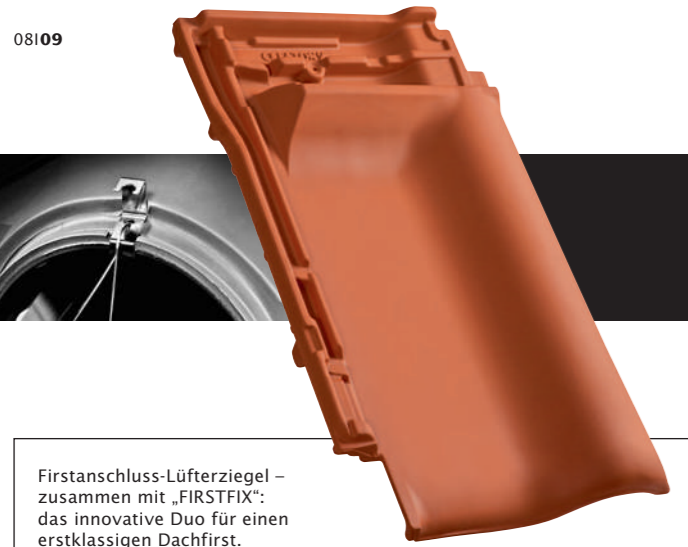
Unterdachbahnen

Nageldichtmasse NDM	Quellschweißmittel QSM	Pinselflasche für Quellschweißmittel (QSM)	Unterdach Nageldichtband NDB	Unterdachanschlussband (UAB)

Dachdurchdringungen

Antennendurchgang	Solar-Durchgangziegel	Thermen-Abgasrohrdurchführung

So sollte ein Firstabschluss immer sein: Schützend, ästhetisch und wirtschaftlich.

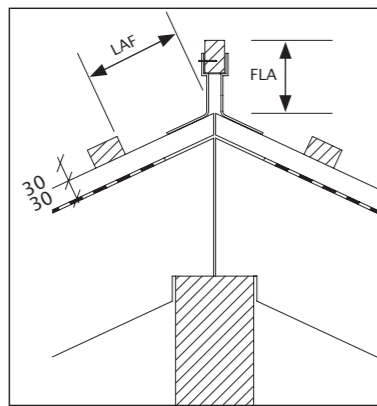


Firstanschluss-Lüfterziegel – zusammen mit „FIRSTFIX“: das innovative Duo für einen erstklassigen Dachfirst.



„FIRSTFIX®“

Hohe Sicherheit ohne Firstlatte. Die schnelle und einfache Firstmontage.



LAF = Lattenabstand zum Firstschnittpunkt (in mm)
FLA = Firstlattenabstand (in mm)

DN	10°	15°	20°	25°	30°	35°	40°	45°	50°	55°	60°
LAF	90	90	90	90	90	85	80	80	80	75	75
FLA	110	110	100	80	70	70	65	55	45	35	30

Traglattung 30/50, Firstziegel Typ PT (Bedarf: 2,5 Stück pro lfm.)

Ästhetik und Langlebigkeit definieren das Ideal des Dachabschlusses.

Ein echtes CREATON-Dach setzt ganz auf Keramik. Das vollkeramische Firstlüftungssystem garantiert neben einem funktionstechnisch dauerhaften Dach auch eine durchgängige Ästhetik. CREATON-Firstanschluss-Lüfterziegel schaffen mit ihrem keramischen Abschluss (Spoiler) eine parallel laufende Linie zwischen Firstziegel und Ziegelfläche. Diese Kombination aus optischem Wertvorteil Ihres Daches und dauerhaftem Werterhalt Ihres Hauses bietet einen deutlichen Nutzen gegenüber anderen Lösungen: Das Wellental des Ziegels muss nicht mehr mit Kunststoffelementen verklebt oder mit Mörtel geschlossen werden. Folgearbeiten durch nicht-keramische Ersatzmaterialien sind daher ausgeschlossen.

Mit Sicherheit und System verankert, ohne Firstlatte.

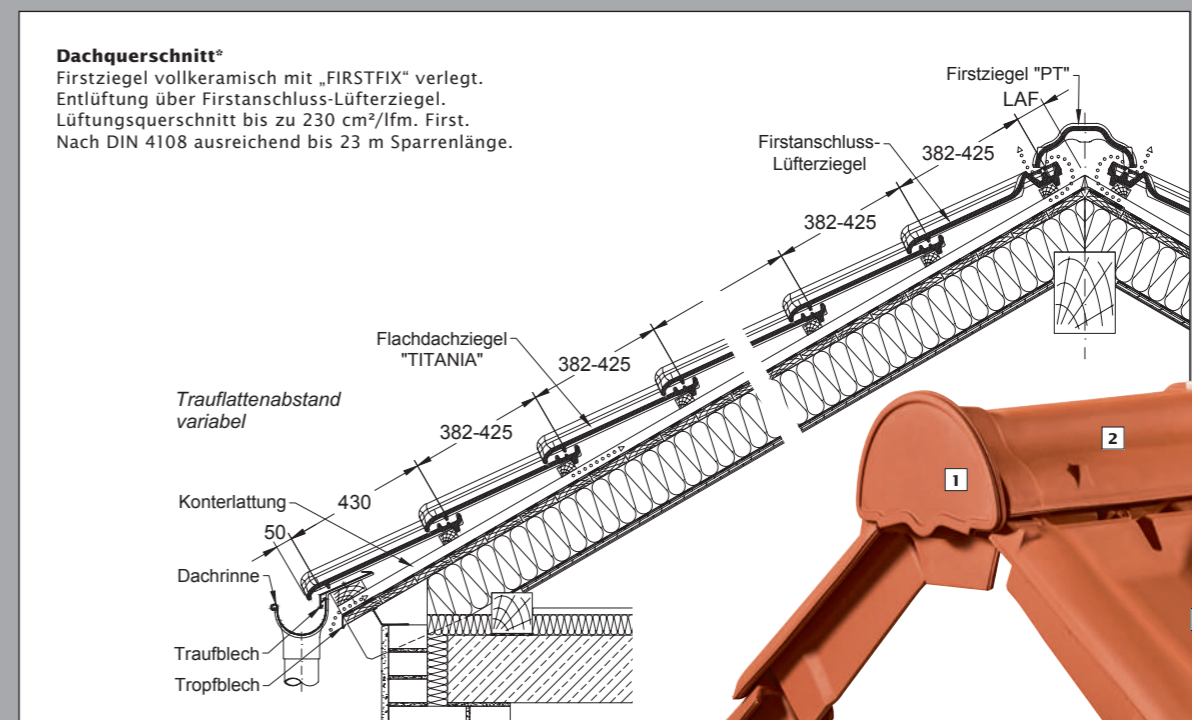
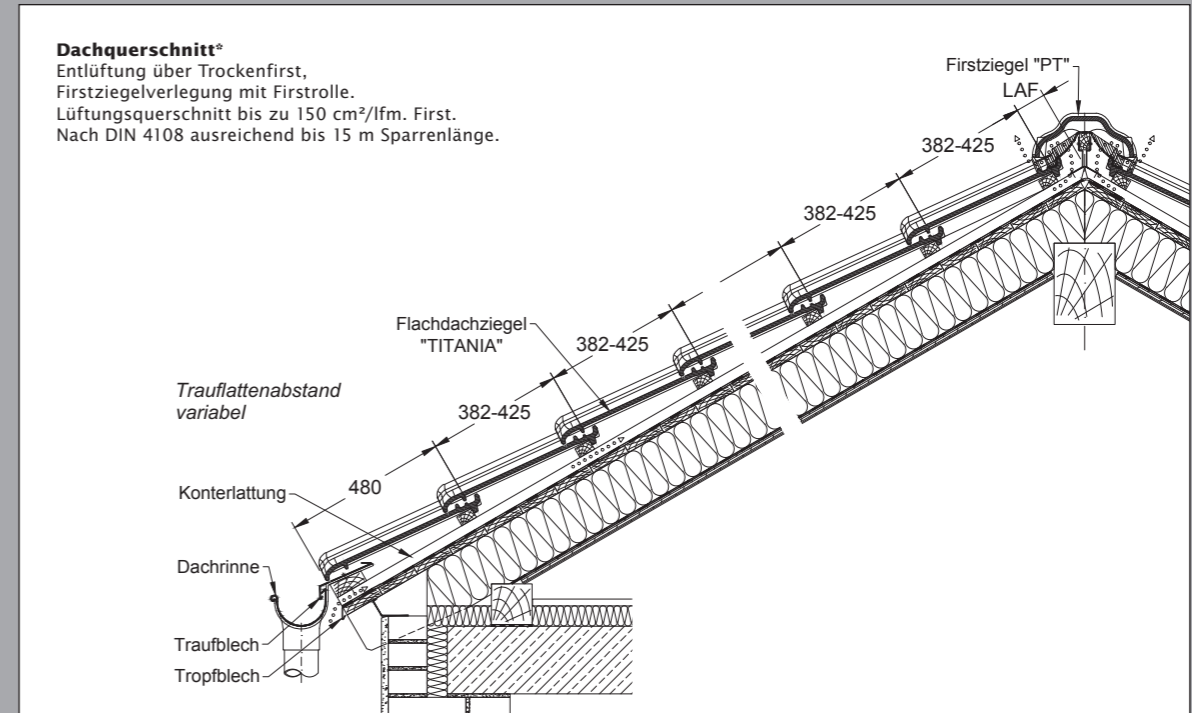
Neben einer hervorragenden Lüftung am First, die für eine trockene Unterkonstruktion verantwortlich ist, reduziert der Firstanschluss-Lüfterziegel die Angriffsfläche bei Sturm. Erreicht wird dies mit einem durchgängigen, keramischen Abschluss (Spoiler) beim Übergang vom Flächenziegel zum Firstziegel. In Verbindung mit dem First-Befestigungssystem „FIRSTFIX“ wird jeder Firstziegel neben einer üblichen Verklammerung zusätzlich durch einen korrosionsbeständigen Edelstahlraht gesichert. Die konventionelle Befestigung mit Firstlatte und Alu-Firstklammer ist ebenso möglich wie die schnelle und wirtschaftliche Montage mit „FIRSTFIX“. CREATON bietet mit dem First-Befestigungssystem „FIRSTFIX“ eine Montagelösung, die ohne weitere Firstunterkonstruktion (Firstlattenhalter, Firstlatte) installiert wird.

Firstziegel-Befestigung mit Firstlatte:

Aus der folgenden Tabelle können Sie den jeweils richtigen Abstand der obersten Latte bzw. Firstlatte ermitteln. Das LAF-/FLA-Maß wird immer auf der Konterlattung gemessen. Die Tabellenwerte resultieren aus Firstanschluss-Lüfterziegel, Konterlattung und Traglattung 30/50 bzw. 40/60. Andere Lattquerschnitte sind separat zu ermitteln oder können bei der CREATON AG angefordert werden.

DN	10°	15°	20°	25°	30°	35°	40°	45°	50°	55°	60°
LAF	90	90	90	85	85	80	75	70	65	60	60
FLA	120	120	110	90	80	80	75	65	55	45	40

Traglattung 40/60, Firstziegel Typ PT (Bedarf: 2,5 Stück pro lfm.)



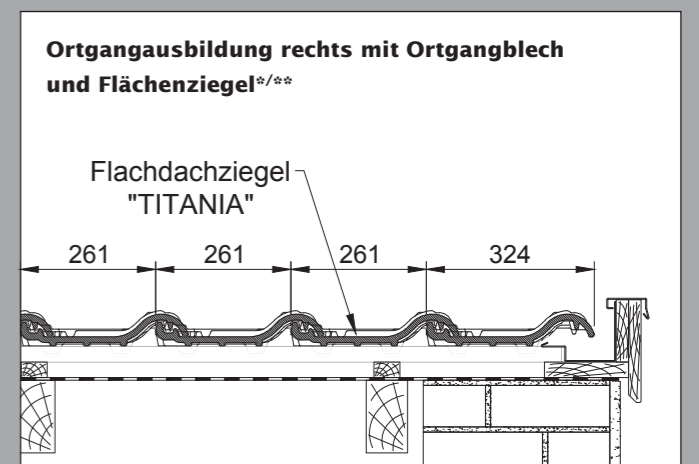
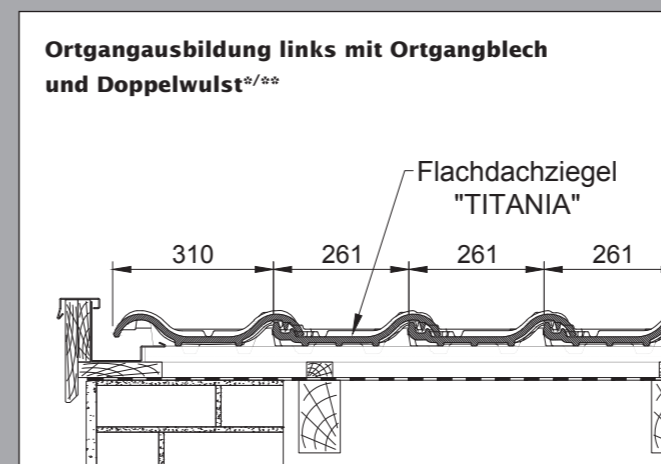
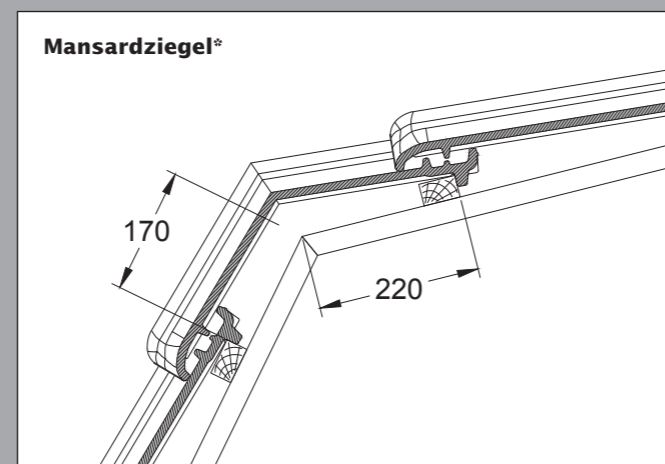
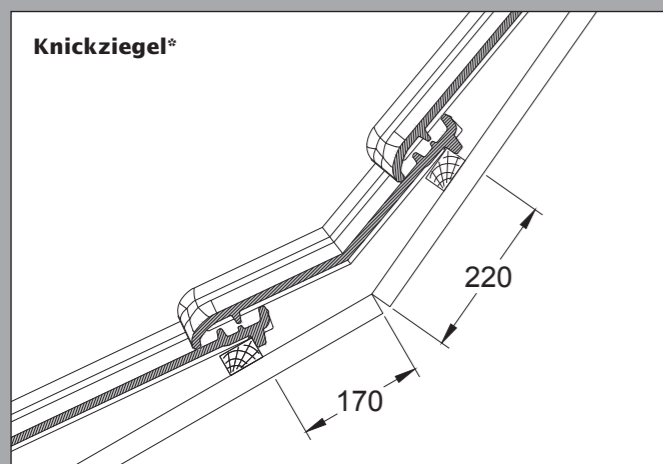
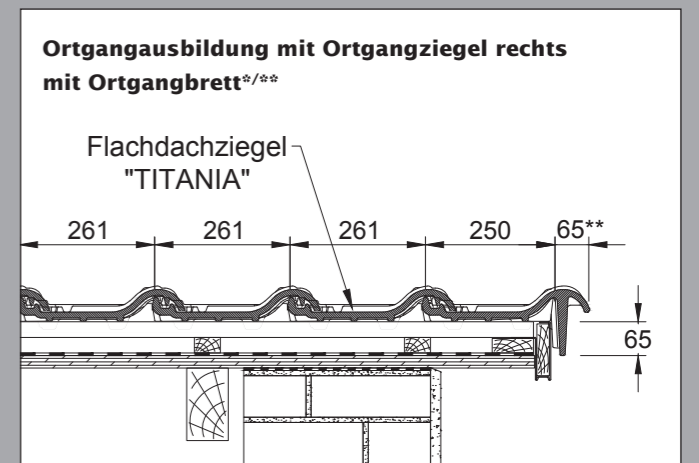
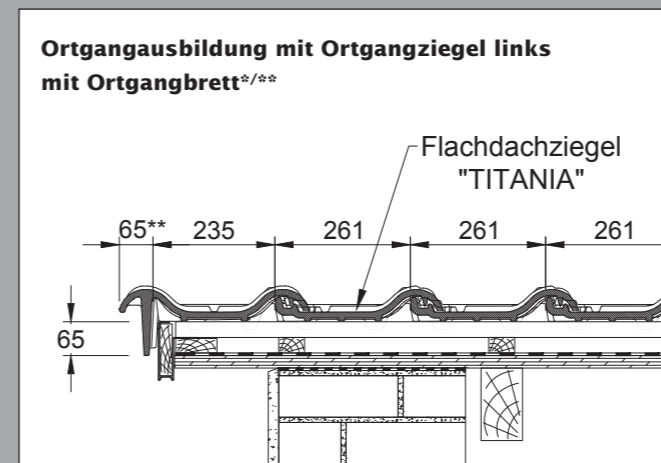
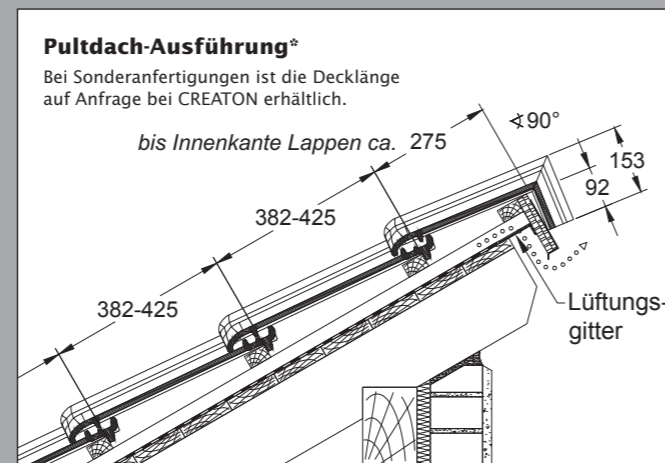
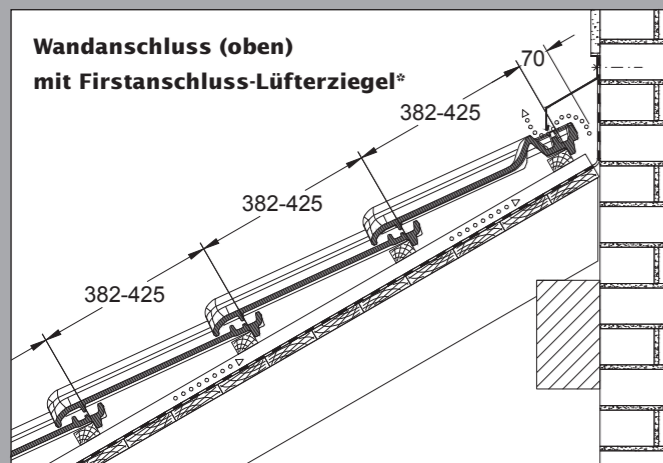
- 1 Firstanfang- und -endscheibe keramisch PT
- 2 Firstziegel PT
- 3 Firstanschluss-Lüfterziegel
- 4 Firstanschluss-Lüfter-Ortgangziegel
- 5 Ortgangziegel

* Die dargestellte technische Zeichnung ist nur ein Konstruktionsbeispiel.

CREATON – Technik für Maßarbeit auf dem Dach.

Die technischen Daten:	
Größe:	ca. 324 x 515 mm
Deckbreite:	min. ca. 259 mm
	i.M. ca. 261 mm
	max. ca. 263 mm
Decklänge:	min. ca. 382 mm
	i.M. ca. 403 mm
	max. ca. 425 mm
Ziegelbedarf:	min. ca. 9,0 Stück/m ²
	i.M. ca. 9,5 Stück/m ²
	max. ca. 10,1 Stück/m ²
Stückgewicht:	ca. 5,2 kg
Minipack: 4 Stück	Palette: 192 Stück

Ausführliche strömungstechnische Untersuchungen haben „TITANIA“ eine überdurchschnittliche Regeneintragsicherheit bestätigt. Aufgrund technisch ausgereifter Verfalzungen erreichen Sie bereits bei **16° mit einer Unterspannung (CREATON „UNO“), 14° mit einer Unterdeckung verschweißt oder verklebt (CREATON „DUO“), 12° mit einem regensicheren Unterdach (CREATON „TRIO“), 10° mit einem wasserdichten Unterdach (CREATON „QUATTRO“)**, die erforderliche Regeneintragsicherheit innerhalb unserer Gewährleistungsbedingungen**. Bei Fragen zur Ausführung des Unterdachbereichs beraten wir Sie gerne. Bei Lattenabständen im Minimal-/Maximal-Grenzbereich bitte bei Bestellung unbedingt die Lattweite angeben! Wegen der naturgegebenen Unterschiede beim Rohnton kann es zu geringfügigen Farb- und Maßabweichungen kommen.

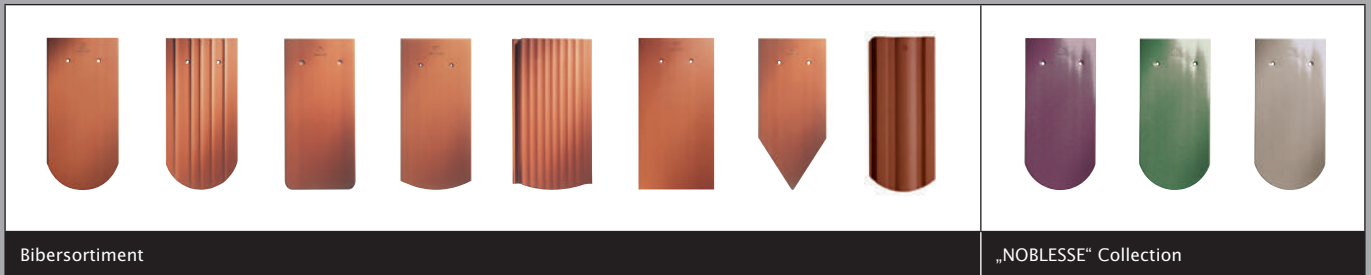


* Die dargestellte technische Zeichnung ist nur ein Konstruktionsbeispiel. ** Die angeführten Angaben zur Unterschreitung der Regeldachneigung und daraus resultierenden Ausführung des Unterdaches sind an die Vorgaben des ZVDH in Deutschland angelehnt. Außerhalb Deutschlands können andere Vorgaben oder Normen gelten (wie z.B. ÖNORMEN). Diese sind im Einzelfall zu beachten und können beim Fachmann vor Ort erfragt werden.

* Die dargestellte technische Zeichnung ist nur ein Konstruktionsbeispiel. ** Laut dem Regelwerk des ZVDH soll bei Ortgangziegeln der Abstand zwischen Innenkante Ortganglappen und Außenkante Giebelwand bzw. Außenkante Bekleidung mindestens 1 cm betragen.



CREATON – Kompetenz in Ton.



KPTT/D/06.16/15/Kr/WVP Druckbedingte Farbabweichungen und technische Änderungen vorbehalten.

Lassen Sie sich vom umfangreichen CREATON-Produktangebot in bahnbrechender Form- und Farbvielfalt faszinieren und inspirieren – mehr Auswahl finden Sie unter www.creaton.de

CREATON AG
 Dillinger Straße 60
 D-86637 Wertingen
 Telefon: +49 (0) 8272 86 0
 Telefax: +49 (0) 8272 86 500
info@creaton.de
www.creaton.de