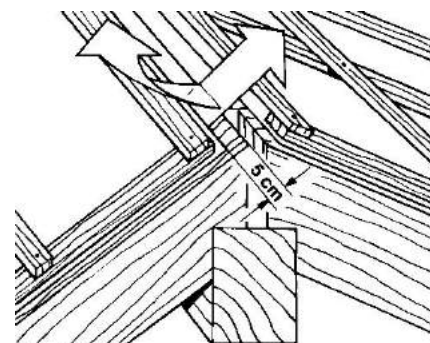
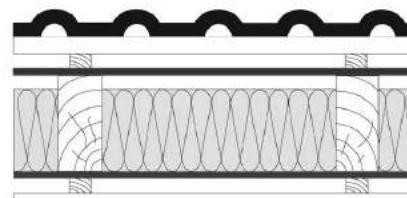
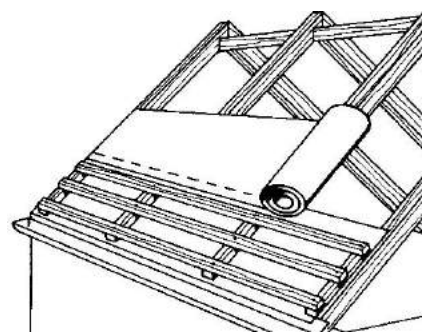
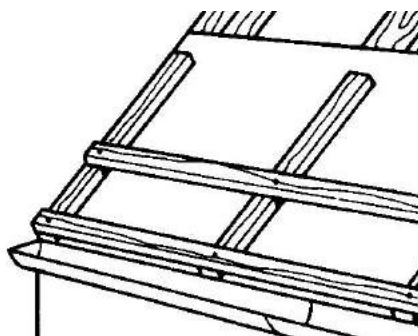


DRAGOFOL гидроизоляционная плёнка

Монтаж

- 1. Раскатайте рулон пленки **DRAGOFOL** параллельно карнизному свесу маркированной поверхностью наружу и закрепите его скобами или гвоздями с широкой шляпкой. Перехлест рулонов должен составлять от 10 до 15 см. Если угол наклона черепичной крыши составляет менее 22° , нахлест рулонов следует увеличить до 20 см или использовать одностороннюю ленту **DELTA®-MULTI-BAND** для проклейки нахлестов. Рекомендуется уложить плёнку с небольшим провисом (1-2 см) для отвода от стропильных ног конденсата, оседающего на тыльной поверхности плёнки.
- 2. Основное крепление рулона выполняйте брусками контробрешётки, которые набивайте до зоны нахлеста.
- 3. Для обеспечения вентиляции утеплителя и стропил создайте в районе конька зазор шириной примерно 10 см. Вентиляционный зазор между **DRAGOFOL** и утеплителем должен быть примерно 5 см.
- 4. На карнизном свесе заведите плёнку на капельник и приклейте клеем **DELTA®-THAN**.
- 5. Примыкание пленки к мансардному окну, печным и каминным трубам, вентиляционным проходкам и другим выступающим строительным конструкциям выполняйте при помощи клея **DELTA®-THAN**, односторонней ленты **DELTA®-FLEXX-BAND** или двусторонней ленты **DELTA®-BUTYL-BAND**. Открытые углы проёма мансардного окна дополнительно проклейте лентой **DELTA®-FLEXX-BAND**.
- 6. Для предотвращения затекания дождевой и талой воды в конструкцию крыши через гвоздевые крепления обрешётки и контробрешетки, используйте уплотнительную ленту **DELTA®-SCHAUM-BAND SB60**.



DRAGOFOL монтируйте только на стропила в конструкциях с двухслойной вентиляцией.

Не допускается укладка этой плёнки на утеплитель и сплошное основание.

Не допускается укладка плёнки маркированной стороной вниз, т.к. **DRAGOFOL** имеет микроперфорацию по всей поверхности рулона.