

Технические характеристики.

Желоба полукруглые серого, коричневого, белого, антрацитового цветов RG 75, 100, 125, 150.

1. Описание продукта:

Желоба полукруглые производства Marley изготовлены из высококачественного и ударостойкого пластика, не содержащего кадмия. Эта продукция объединяет в себе высочайшие эксплуатационные свойства и эксклюзивный дизайн. Полукруглые желоба и трубы изготавливаются методом коэкструзии. Как желоба и трубы, так и все

доборные элементы производятся из окрашенного в массу пластика. Вся водосточная система монтируется на защёлках, благодаря разъемным соединениям. Использование клея, также как и выверка по отвесу не требуются. Доборные детали, такие как угловые или соединительные элементы фиксируются желоба при помощи системы «выступ-паз». Таким образом,

исключаются взаимное смещение и прогибы при колебаниях температуры. Применяемые в необходимых случаях стальные детали, например, кронштейны облегчают монтаж системы. Их рекомендуется устанавливать с шагом 50-70 см. и при помощи уровня обеспечить уклон желобов 2-3 см. на 10 м. длины желоба (см. инструкцию по монтажу).

1.1 Краткое описание преимуществ системы:

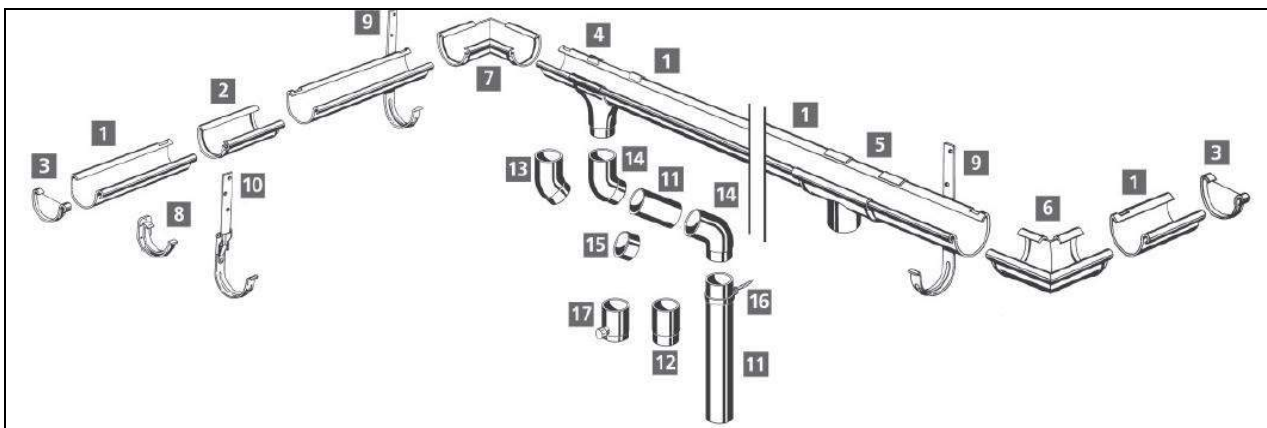
- высокая прочность;
- устойчивость цвета к атмосферным воздействиям;
- прочный пластик не содержащий кадмия и имеющий длительный срок службы;
- контролируемая реакция на тепловые колебания предупреждение деформаций, благодаря патентованной системе фиксации «выступ-паз»;
- простота и надежность монтажа при отсутствии клеевых или сварных соединений;
- высокая прочность;
- большой выбор доборных элементов.

Возможны технические изменения.

1.2 Таблица диаметров водосточных элементов, согласно DIN 18460

| Площадь крыши в плане, м ² | Рекомендуемый размер желоба, мм | Рекомендуемый размер водосточной трубы |
|---------------------------------------|---------------------------------|--|
| До 25 | 75 из 10 частей | DN 53 |
| До 57 | 100 из 8 частей | DN 75 |
| До 97 | 125 из 7 частей | DN 105 |
| До 170 | 150 из 6 частей | DN 105 |

2. Изображение.



3. Составные и доборные элементы.

Составные и доборные элементы размером 75, 100, 125, 150.

1. Желоба 4м, 3м, 2м, 1м.;
2. Соединитель желоба;
3. Заглушка для правой и левой части;
4. Воронка;
5. Воронка;
6. Угол внешний;
7. Угол внутренний;
8. Пластиковый кронштейн;
9. Опора желоба оцинкованная, с пластмассовым покрытием;

10. Опора желоба оцинкованная, с пластмассовым покрытием, с шарниром;

Водосточные трубы и доборные элементы.

11. Труба водосточная 3м, 2,5 м, 1 м;
12. Трубная муфта;
13. Колено 45°;
14. Колено 67°;
15. Соединитель колен;
16. Хомут с винтом;
17. Отборник дождевой воды

Дополнительные аксессуары.

18. Уловитель для листвы (черный) RG 70/100;
19. Откидной сборник воды;
20. Полоса для свеса (капельник, для наклонных крыш);
21. Полоса для свеса (капельник, для плоских крыш);
22. Решетка для защиты от листвы Laubstop;
23. Отвод ¾;
24. Кран;
25. Переходник 87мм на DN75 уплотнитель DN 75/115/147/ DN 105/115/147;
26. Углы специальные (для эркеров)

4. Материал.

Желоба, водосточные трубы и пластиковые штампованные элементы серого, коричневого, антрацитового и белого цветов:

Температурная стойкость: до +60°C

Морозостойкость: до -40°C (без внешней нагрузки)

Цветной поливинилхлорид не содержащий кадмия

Стойкость к воздействию ультрафиолета: диффузия цвета не превышает ступени 3 по серой шкале (DIN EN 607)

5. Нормы и требования:

Изделия фирмы Marley (водосточные системы полукруглых желобов) удовлетворяют следующим требованиям:

DIN EN 607

Определения и основания для измерения соответствуют DIN 18460

Устройства ливневой канализации для зданий и земельных участков DIN 1986

Кронштейны для подвесных водосточных систем соответствуют требованиям DIN 1462

6. Обозначение:

Обозначения нанесены на желоба или доборные элементы.
Возможны технические изменения.

7. Прочее.

7.1 Система контроля качества:

Фирма Marley Deutschland GmbH
сертифицирована в соответствии с DIN EN ISO 9001 (2000)
Duales System: клиентский номер 13109
Interseroh: Номер контракта: 25027

7.2 Требования к упаковке:

7.3 Закон об утилизации продукции:

Продукт 100% перерабатываемый

7.4 Техническое консультирование:

Менеджеры фирмы Marley (выбор параметров по запросу)
Через дилеров

7.5 Поставка

7.6 Ремонтопригодность

Замена отдельных частей не вызывает сложностей

7.7 Уход и очистка

Система не требует очистки и ухода

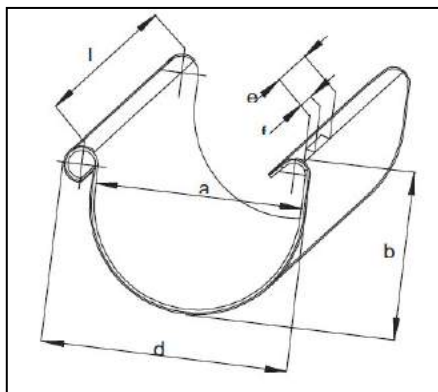
7.8 Цвета:

Коричневый (RAL 8017), серый (RAL 7037), белый (RAL 9001), антрацитовый (RAL 7016)

7.9 Гарантийные обязательства

Гарантия фирмы – 10 лет (см. гарантийные обязательства на сайте www.marley.de)

Желоб RG 75, 125, 150



Система фиксации желобов и соединителей «выступ-паз», а так же желобов и угловых элементов предотвращает деформации и взаимное смещение деталей при изменении температуры окружающей среды.

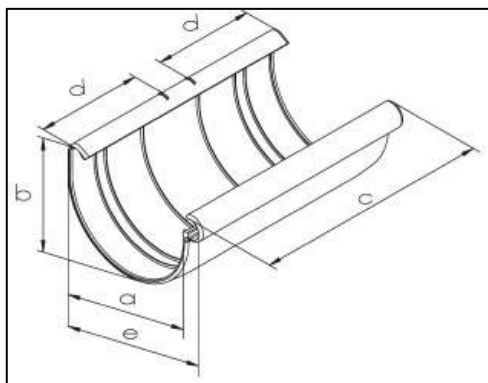
Размеры:

| Обозначения | RG 75 | RG 100 | RG 125 | RG 150 |
|-------------|-------|--------|--------|--------|
| a | 75 | 100 | 125 | 150 |
| b | 63 | 78 | 94 | 107 |
| d | 93 | 117 | 146 | 171 |
| e | 25 | 25 | 25 | 25 |
| f | 16 | 16 | 16 | 16 |



| Цвет | Длина | RG 75 | RG 100 | RG 125 | RG 150 |
|------------|-------|--------|--------|--------|--------|
| Серый | 1 | - | 070537 | 070551 | - |
| | 2 | 806051 | 070438 | 070452 | 070469 |
| | 3 | 806068 | 070339 | 070353 | - |
| | 4 | - | 070131 | 070155 | 070162 |
| Коричневый | 1 | - | 075532 | 075556 | - |
| | 2 | 806082 | 075433 | 075457 | 075464 |
| | 3 | 806099 | 075334 | 075358 | - |
| | 4 | - | 075136 | 075150 | 075167 |
| Белый | 1 | - | 083520 | 083506 | - |
| | 2 | 806143 | 083483 | 083452 | - |
| | 3 | 806150 | 083278 | 083254 | - |
| | 4 | - | 083223 | 083186 | - |
| Антрацит | 1 | - | 085104 | 085111 | - |
| | 2 | - | 085050 | 085098 | - |
| | 3 | - | 085043 | 085081 | - |
| | 4 | - | 085036 | 085074 | - |

Соединитель желоба RG 75, 125, 150



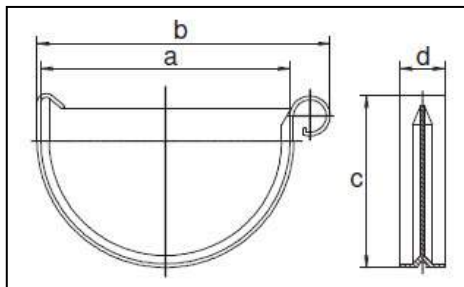
Соединитель желобов служит для соединения двух полукруглых желобов (система «выступ-паз»). При монтаже обращайте внимание на размер d – длину (см. руководство по монтажу).

| Обозначения | RG 75 | RG 100 | RG 125 | RG 150 |
|-------------|-------|--------|--------|--------|
| a | 78 | 103 | 128 | 153 |
| b | 72 | 88 | 104 | 116 |
| c | 160 | 200 | 230 | 240 |
| d | 67 | 84 | 99 | 102 |
| e | 100 | 126 | 154 | 177 |



| Цвет | RG 75 | RG 100 | RG 125 | RG 150 |
|------------|--------|--------|--------|--------|
| Серый | 805849 | 070636 | 070650 | 070667 |
| Коричневый | 805856 | 075631 | 075655 | 075662 |
| Белый | 805870 | 083681 | 083650 | - |
| Антрацит | - | 085128 | 085135 | - |

Заглушки левые и правые с уплотнителем RG 100, 125, 150



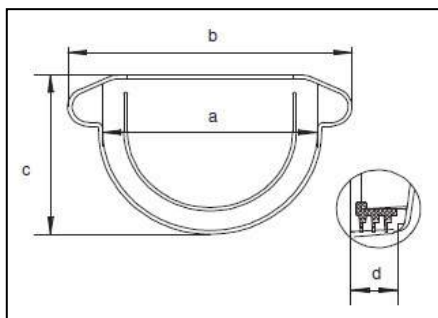
Заглушки предназначены для перекрытия концов желоба и закрепляются методом вставки. Заглушки не применяются совместно с воронками, угловыми элементами или соединителями желобов.

| Обозначения | RG 100 | RG 125 | RG 150 |
|-------------|--------|--------|--------|
| a | 78 | 94 | 107 |
| b | 100 | 125 | 150 |
| c | 117 | 146 | 71 |
| d | 25 | 25 | 25 |



| Цвет | RG 100 | RG 125 | RG 150 |
|------------|--------|--------|--------|
| Серый | 070735 | 070759 | 070766 |
| Коричневый | 075730 | 075754 | 075761 |
| Белый | 083766 | 083759 | - |
| Антрацит | 085159 | 085166 | - |

Заглушка правая и левая, с уплотнением RG 75

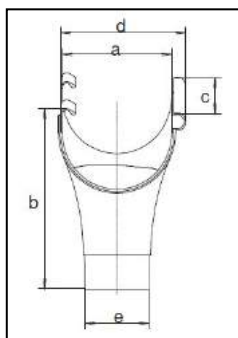


Заглушки предназначены для перекрытия концов желоба и закрепляются методом вставки. Заглушки не применяются совместно с воронками, угловыми элементами или соединителями желобов.

| Обозначения | RG 75 |
|-------------|-------|
| a | 86 |
| b | 111 |
| c | 67 |
| d | 32,5 |

| Цвет | RG 75 |
|------------|--------|
| Серый | 805283 |
| Коричневый | 805344 |
| Белый | 805467 |
| Антрацит | - |

Воронка RG 75/53, 100/75, 125/105



Водосточный желоб проходит через воронку без разрыва, отверстие для отвода воды пропиливается или вырезается в самом желобе. При помощи трубной муфты воронка соединяется с водосточной трубой либо непосредственно с коленом трубы.

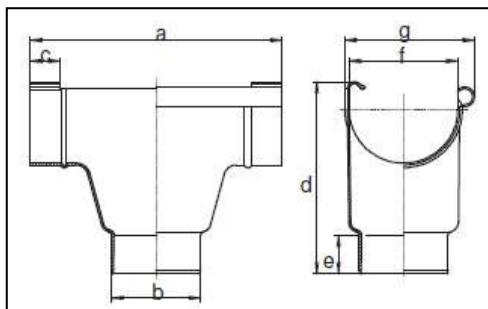
| Цвет | RG/DN 75/53 | RG/DN 100/75 | RG/DN 125/105 |
|------------|----------------|-----------------|------------------|
| Серый | 805290 | 070834 | 070865 |
| Коричневый | 805351 | 075839 | 075860 |
| Белый | 805474 | 083827 | 083797 |
| Антрацит | - | 085227 | 085258 |



| Обозначения | RG 75/53 | RG 100/75 | RG 125/105 |
|-------------|----------|-----------|------------|
| a | 77 | 103 | 128 |
| b | 153 | 194 | 179 |
| c | 150 | 180 | 250 |
| d | 90 | 125 | 153 |
| e | ∅ 53 | ∅ 75 | ∅ 105 |

Воронка RG 125/75, RG 150/105

Водосточный желоб проходит через воронку без разрыва, отверстие для отвода воды пропиливается или вырезается в самом желобе. При помощи трубной муфты воронка соединяется с водосточной трубой либо непосредственно с коленом трубы.

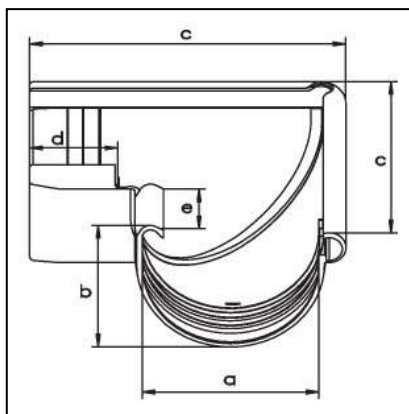


| Обозначения | RG 125/75 | RG 150/105 |
|-------------|-----------|------------|
| a | 250 | 250 |
| b | ∅75 | ∅105 |
| c | 40 | 40 |
| d | 166 | 181 |
| e | 55 | 70 |
| f | 122 | 153 |
| g | 153 | 178 |



| Цвет | RG/DN 125/75 | RG/DN 150/105 |
|------------|--------------|---------------|
| Серый | 070858 | 070872 |
| Коричневый | 075853 | 075877 |
| Белый | 083780 | - |
| Антрацит | 085234 | - |

Внешний угол RG 75, 100, 125, 150



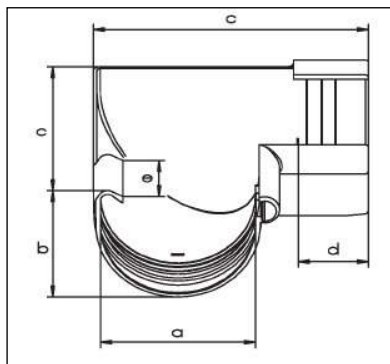
Угол внешний служит для соединения двух желобов (при помощи системы «выступ-паз»). При монтаже обращайте внимание на размер d – длину хвостовика (см. руководство по монтажу).

| Цвет | RG 75 | RG 100 | RG 125 | RG 150 |
|------------|--------|--------|--------|--------|
| Серый | 805320 | 070933 | 070957 | 070964 |
| Коричневый | 805382 | 075938 | 075952 | 075969 |
| Белый | 805504 | 083865 | 083858 | - |
| Антрацит | - | 085272 | 085289 | - |



| Обозначения | RG 75 | RG 100 | RG 125 | RG 150 |
|-------------|-------|--------|--------|--------|
| a | 78 | 103 | 128 | 153 |
| b | 71 | 87 | 103 | 115 |
| c | 166 | 202 | 230 | 256 |
| d | 59 | 62 | 64 | 59 |
| e | 55 | 62 | 62 | 76 |

Внутренний угол RG 75, 100, 125, 150



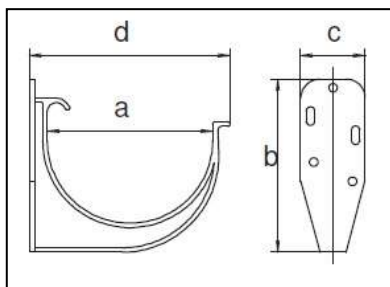
Угол внутренний служит для соединения двух желобов (при помощи системы «выступ-паз»). При монтаже обращайте внимание на размер d – длину хвостовика (см. руководство по монтажу).

| Обозначения | RG 75 | RG 100 | RG 125 | RG 150 |
|-------------|-------|--------|--------|--------|
| A | 80 | 103 | 128 | 153 |
| B | 71 | 87 | 103 | 115 |
| C | 160 | 194 | 228 | 252 |
| D | 49 | 59 | 64 | 59 |
| E | 58 | 62 | 62 | 76 |

| Цвет | RG 75 | RG 100 | RG 125 | RG 150 |
|------------|--------|--------|--------|--------|
| Серый | 805313 | 070971 | 070988 | 070995 |
| Коричневый | 805375 | 075976 | 075983 | 075990 |
| Белый | 805498 | 083896 | 083889 | - |
| Антрацит | - | 085319 | 085326 | - |



Кронштейн желоба из пластмассы RG 100, 125



Кронштейны желоба крепятся непосредственно на ветровой доске с расстоянием 50-70 см. и настраиваются при помощи шнура таким образом, чтобы обеспечить желобу уклон 2-3 см. на 10 м его длины.

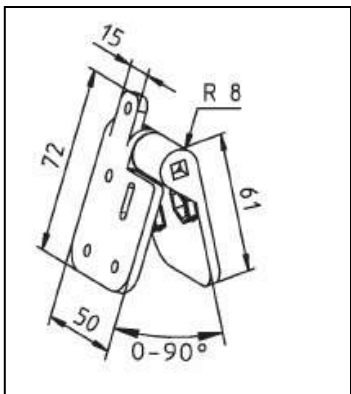
| Обозначения | RG 100 | RG 125 |
|-------------|--------|--------|
| A | 103 | 128 |
| B | 113 | 136 |
| C | 50 | 50 |
| D | 128 | 156 |

| Цвет | RG 100 | RG 125 |
|------------|--------|--------|
| Серый | 071138 | 071152 |
| Коричневый | 076133 | 076157 |
| Белый | 083940 | 083933 |
| Антрацит | 085340 | 085357 |



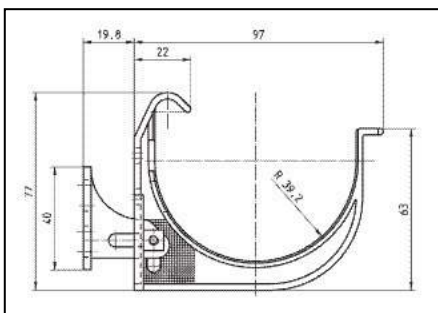
Регулировочный уголок для кронштейна желоба из пластмассы RG 100, 125 (071183)

Новый регулировочный уголок для кронштейна желоба создан специально для монтажа полукруглых желобов **RG 100** и **RG 125** на садовых домиках или на домах из дерева, у которых ветровая доска закреплена перпендикулярно наклонной поверхности крыши. С помощью регулируемой опоры клиент сможет легко закрепить полукруглый желоб фирмы Марлей.



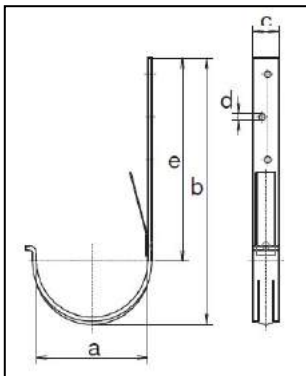
Кронштейн желоба из пластмассы RG 75

Кронштейн желоба крепится непосредственно на ветровой доске с расстоянием 50-70 см. и настраиваются при помощи шнура таким образом, чтобы обеспечить желобу уклон 2-3 см. на 10 м его длины. Наклон кронштейна желоба может изменяться в диапазоне до 25 градусов.



| Цвет | RG 75 |
|------------|--------|
| Серый | 805238 |
| Коричневый | 805245 |
| Белый | 805207 |
| Антрацит | - |

Опора желоба оцинкованная, с пластмассовым покрытием RG 75, 100, 125, 150



Опора желоба поставляется окрашенной в цвет желоба. Монтаж производится с расстоянием 50-70 см. между опорами, которые устанавливаются при помощи шнура таким образом, чтобы обеспечить желобу уклон 2-3 см. на 10 м его длины. (См. руководство по монтажу).

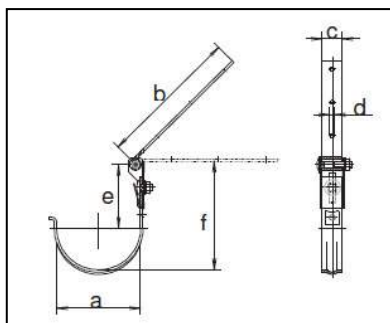
| Обозначения | RG 75 | RG 100 | RG 125 | RG 150 |
|-------------|-------|--------|--------|--------|
| a | ∅ 83 | ∅ 106 | ∅ 130 | ∅ 154 |
| b | 230 | 247 | 274 | 294 |
| c | 25 | 25 | 30 | 30 |
| d | ∅ 6 | ∅ 6 | ∅ 6 | ∅ 6 |
| e | 190 | 190 | 205 | 212 |

| Цвет | RG 75 | RG 100 | RG 125 | RG 150 |
|--------------|--------|--------|--------|--------|
| Серый | 805252 | 071336 | 071350 | 071374 |
| Коричневый | 805269 | 076331 | 076355 | 076379 |
| Белый | - | 084022 | 084015 | - |
| Антрацит | - | 085371 | 085388 | - |
| Оцинкованный | - | 071237 | 071251 | 071275 |



Опора желоба оцинкованная, с пластмассовым покрытием, с шарниром RG 100, 125, 150,

Видимые части опоры окрашиваются в цвет желоба. Монтаж производится с расстоянием 50-70 см. между опорами. Наклон и уклон желоба устанавливаются после проведения монтажа. (См. руководство по монтажу).



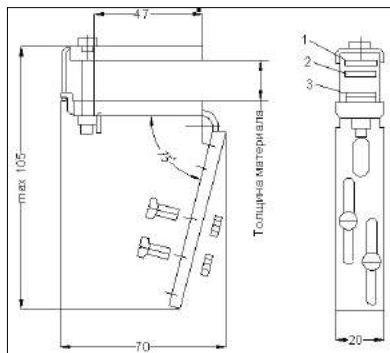
| Обозначения | RG 100 | RG 125 |
|-------------|--------|--------|
| a | ∅106 | ∅130 |
| b | 180 | 180 |
| c | 25 | 25 |
| d | ∅6 | ∅6 |
| e | 81 | 81 |

| Цвет | RG 100 | RG 125 |
|--------------|--------|--------|
| Оцинкованный | 071404 | 071411 |
| Коричневый | 076386 | 076393 |
| Блый | 083995 | 083988 |
| Антрацит | 085401 | 085418 |

Кронштейн желоба для крыш с гофрированным листом, оцинкованный RG 75, 100 (081236)

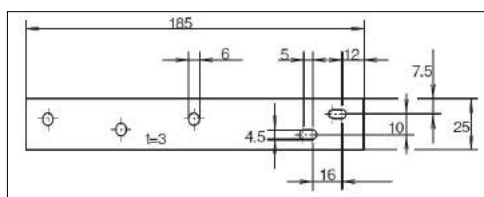
Предназначен для крепления желобов до RG 100 при помощи пластикового кронштейна к покрытию с размером волны 8-130/3, профилю 76/18 (мелкая волна) и к свесу. Возможно крепление к материалам различной толщины:

1. до 3 мм,
2. до 7.6 мм,
3. до 16.2 мм



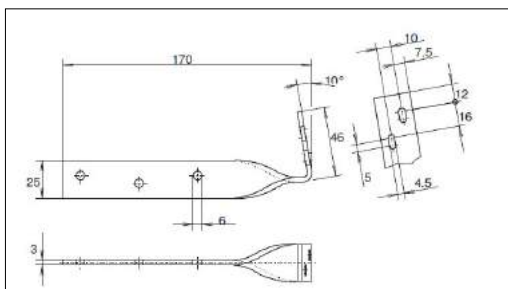
Полоса для свеса стальная, оцинкованная (081267)

Предназначена для крепления желоба RG 75 к плоскости кровли. Полоса используется совместно с кронштейном желоба и должна быть изогнута соответственно наклону крыши.

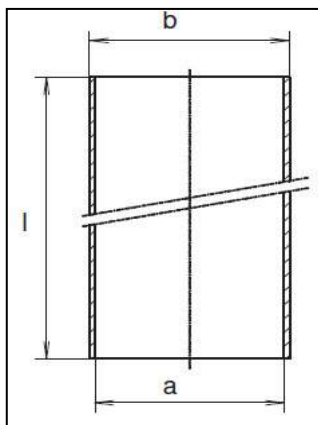


Полоса для свеса стальная изогнутая, оцинкованная (081274)

Предназначена для бокового крепления желоба RG 75 и RG 100 к стропильной балке. Полоса стальная изогнутая используется совместно с кронштейном желоба



Водосточная труба DN 53, 75, 105



Водосточные трубы состыковываются при помощи трубных муфт. Крепление водосточных труб производится при помощи хомутов, располагаемых на расстоянии, примерно, 2 м. между собой. Ниже места соединения всегда устанавливается жестко закрепленный хомут.

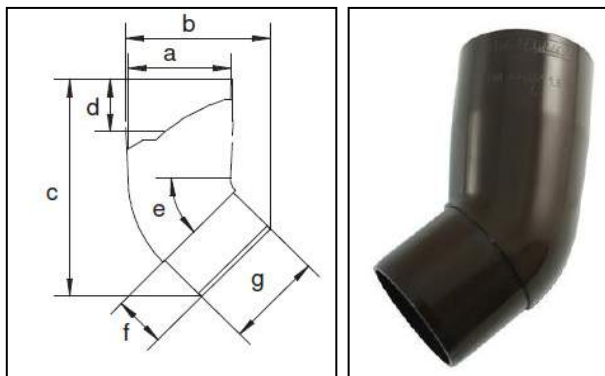
| Размеры | DN 53 | DN 75 | DN 105 |
|---------|-------|-------|--------|
| a | Ø 50 | Ø 72 | Ø 102 |
| b | Ø 53 | Ø 75 | Ø 105 |



| Цвет | Длина, м | DN 53 | DN 75 | DN 105 |
|------------|----------|--------|--------|--------|
| серый | 1,0 | 080604 | 072517 | 072555 |
| | 2,0 | 080598 | - | - |
| | 2,5 | - | 072319 | 072364 |
| | 3,0 | 080574 | 072111 | 072166 |
| коричневый | 1,0 | 081571 | 077512 | 077550 |
| | 2,0 | 081564 | - | - |
| | 2,5 | - | 077314 | 077369 |
| белый | 1,0 | 082639 | 084145 | 084077 |
| | 2,5 | 082615 | 084121 | 084060 |
| | 3,0 | 082608 | 084107 | 084053 |
| антрацит | 1,0 | - | 085456 | 085517 |
| | 2,5 | - | 085449 | 085500 |
| | 3,0 | - | 085432 | 085494 |

Колено 45° DN 53, 75, 105

При помощи колена трубы 45 градусов возможно соединение водосточной трубы с воронкой или соединение двух водосточных труб. Для соединения двух колен между собой необходимо установить между ними отрезок водосточной трубы или соединитель колен.

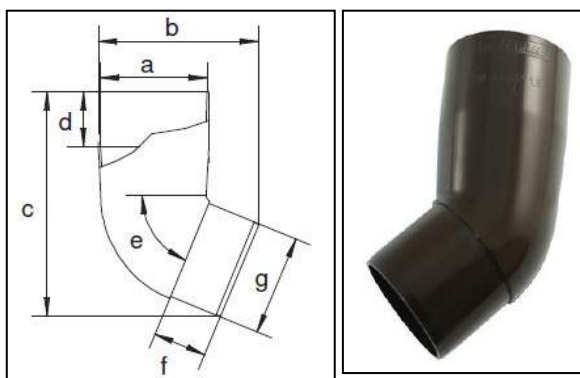


| Размеры | DN 53 | DN 75 | DN 105 |
|----------|-------|-------|--------|
| a | 53 | 75 | 106 |
| b | 81 | 109 | 110 |
| c | 130 | 166 | 218 |
| d | 38 | 44 | 53 |
| e | 45 | 45 | 45 |
| f | 37 | 43 | 52 |
| g | 49 | 72 | 101 |

| Цвет | DN 53 | DN 75 | DN 105 |
|------------|--------|--------|--------|
| серый | 080703 | 073316 | 073361 |
| коричневый | 081700 | 078311 | 078366 |
| белый | 082660 | 084220 | 084206 |
| антрацит | - | 085548 | 085296 |

Колено 67° DN 75, 105

При помощи колена трубы 67 градусов возможно соединение водосточной трубы с воронкой или соединение двух водосточных труб. Для соединения двух колен между собой необходимо установить между ними отрезок водосточной трубы или соединитель колен.

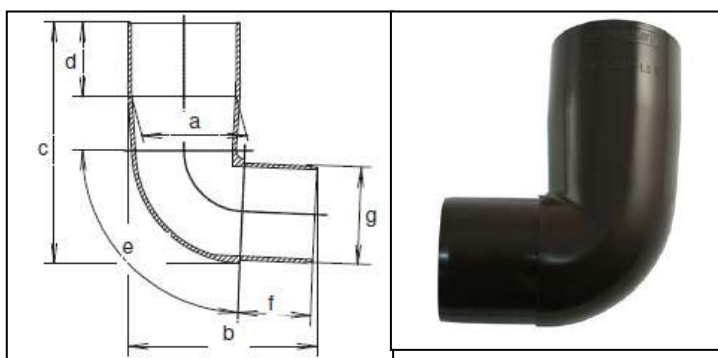


| Размеры | DN 75 | DN 105 |
|----------|-------|--------|
| a | 75 | 106 |
| b | 119 | 158 |
| c | 166 | 214 |
| d | 44 | 53 |
| e | 67 | 67 |
| f | 43 | 52 |
| g | 72 | 101 |

| Цвет | DN 75 | DN 105 |
|------------|--------|--------|
| серый | 073415 | 073453 |
| коричневый | 078410 | 078458 |
| белый | 084244 | 084213 |
| антрацит | 085562 | 085302 |

Колено 87° DN 53

При помощи колена трубы 87 градусов возможно соединение водосточной трубы с воронкой или соединение двух водосточных труб. Для соединения двух колен между собой необходимо установить между ними отрезок водосточной трубы или соединитель колен.

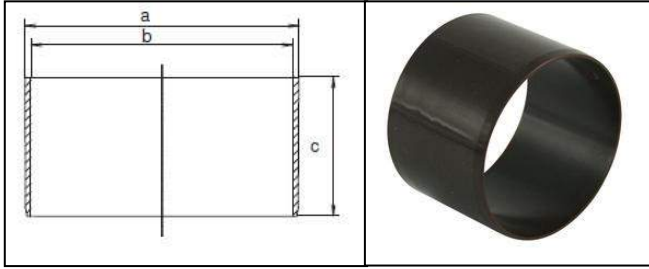


| Размеры | DN 53 |
|----------|-------|
| a | 53 |
| b | 96 |
| c | 123 |
| d | 38 |
| e | 87 |
| f | 37 |
| g | 49 |

| Цвет | DN 53 |
|------------|--------|
| серый | 080710 |
| коричневый | 081717 |
| белый | 082677 |
| антрацит | - |

Соединитель колен DN 53, 75, 105

При помощи соединителя колен два колена могут быть соединены между собой.

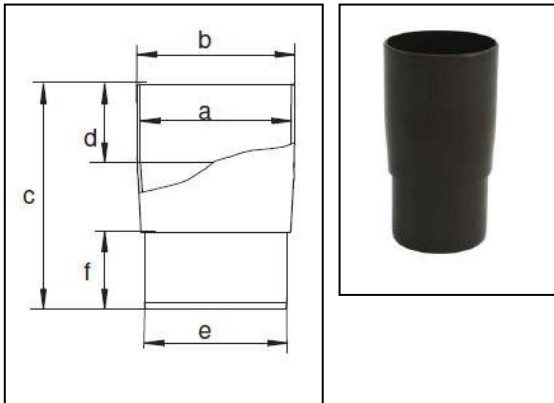


| Размеры | DN 53 | DN 75 | DN 105 |
|---------|-------|-------|--------|
| a | 53 | 75 | 106 |
| b | 49 | 72 | 101 |
| c | 37 | 43 | 52 |

| Цвет | DN 53 | DN 75 | DN 105 |
|------------|--------|--------|--------|
| серый | 080734 | 073477 | 073491 |
| коричневый | 081731 | 078472 | 078496 |
| белый | 082691 | 084268 | 084275 |
| антрацит | - | 085586 | 085593 |

Трубная муфта DN 53, 75, 105

При помощи трубной муфты можно соединить водосточную трубу с воронкой или с другой водосточной трубой.

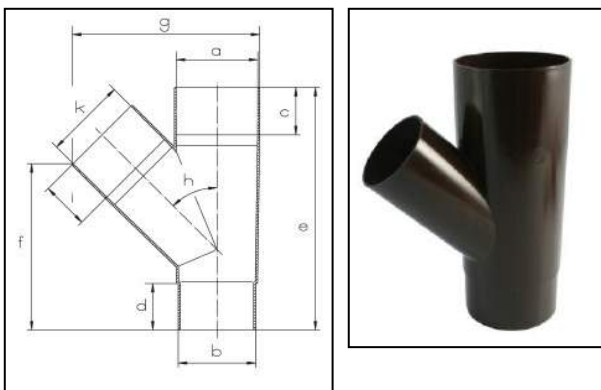


| Размеры | DN 53 | DN 75 | DN 105 |
|---------|-------|-------|--------|
| a | 53 | 75 | 106 |
| b | 57 | 79 | 110 |
| c | 104 | 120 | 135 |
| d | 38 | 44 | 47 |
| e | 49 | 72 | 101 |
| f | 37 | 43 | 46 |

| Цвет | DN 53 | DN 75 | DN 105 |
|------------|--------|--------|--------|
| серый | 080666 | 072715 | 072739 |
| коричневый | 081663 | 077710 | 077734 |
| белый | 082318 | 084176 | 084183 |
| антрацит | - | 085524 | 085531 |

Тройник 45° DN 75/75, 105/75, 105/105

При помощи тройника водосточные трубы соединяются между собой таким образом, что к основному стоку может быть добавлен боковой поток.

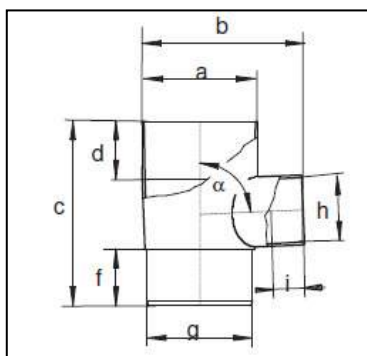


| Размеры | DN 75/75 | DN 105/75 | DN 105/105 |
|---------|----------|-----------|------------|
| a | ∅ 76 | ∅ 106 | ∅ 106 |
| b | ∅ 72 | ∅ 101 | ∅ 101 |
| c | 49 | 72 | 57 |
| d | 59 | 77 | 66 |
| e | 225 | 270 | 285 |
| f | 153 | 174 | 188 |
| g | 174 | 206 | 234 |
| h | 45° | 45° | 45° |
| i | 49 | 62 | 57 |
| k | ∅ 76 | ∅ 76 | ∅ 106 |

| Цвет | DN 75/75 | DN 105/75 | DN 105/105 |
|------------|----------|-----------|------------|
| серый | 073606 | 073613 | 073637 |
| коричневый | 078601 | 078618 | 078632 |
| белый | 084473 | 084480 | 084497 |
| антрацит | 085647 | 085654 | 085661 |

Тройник 87° DN 53/53, 75/53, 105/53

При помощи тройника водосточные трубы соединяются между собой таким образом, что к основному стоку может быть добавлен боковой поток

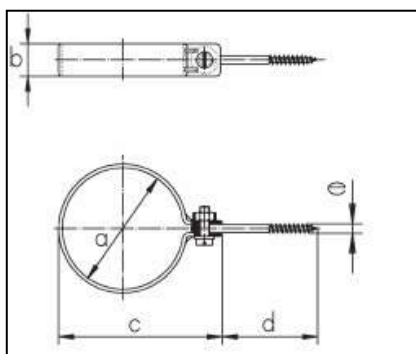


| Размеры | DN 53/53 | DN 75/53 | DN 105/53 |
|---------|----------|----------|-----------|
| a | ∅53 | ∅76 | ∅106 |
| b | 100 | 122 | 153 |
| c | 137 | 235 | 255 |
| d | 37 | 44 | 53 |
| e | 87° | 87° | 87° |
| f | 37 | 44 | 53 |
| g | 50 | 72 | 101 |
| h | 53 | 53 | 53 |
| i | 37 | 44 | 37 |

| Цвет | DN 53/53 | DN 75/53 | DN 105/53 |
|------------|----------|----------|-----------|
| серый | 080796 | 080772 | 080789 |
| коричневый | 081793 | 081779 | 081786 |
| белый | 082462 | 082479 | 082509 |
| антрацит | - | - | - |

Хомут для трубы с шурупом с кольцом DN 53, 75, 105

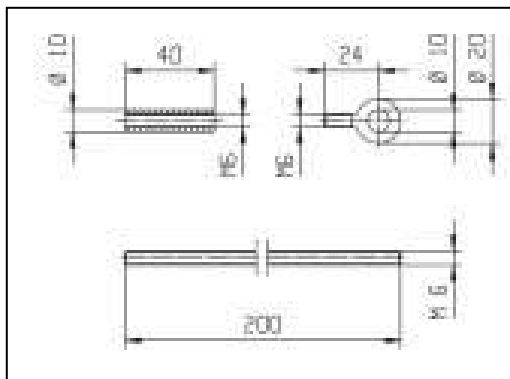
Для закрепления на стене хомута трубы необходим дюбель 8 мм. Винт, U-образная шайба, гайка и шуруп 5,0 x 50 мм входят в комплект поставки. Винт упрощает монтаж и даёт возможность закрепить хомут жестко или подвижно.



| Размеры | DN 53 | DN 75 | DN 105 |
|---------|-------|-------|--------|
| a | ∅53 | ∅75 | ∅106 |
| b | 18 | 20 | 25 |
| c | 77 | 99 | 134 |
| d | 60 | 60 | 60 |
| e | ∅5 | ∅5 | ∅5 |

| Цвет | DN 53 | DN 75 | DN 105 |
|------------|--------|--------|--------|
| серый | 080819 | 074214 | 074238 |
| коричневый | 081816 | 079219 | 079233 |
| белый | 082356 | 084282 | 084299 |
| антрацит | - | 085609 | 085616 |

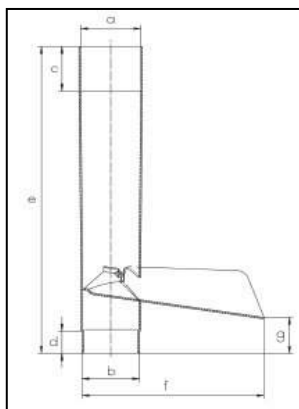
Дополнительный элемент крепления шурупа хомута (508009)



Удлинитель монтируется совместно с хомутом. Применяется в домах с дополнительной теплоизоляцией.

Клапан отвода воды DN 53, 75, 105

Клапан отвода воды монтируется в водосточную трубу без использования дополнительных элементов. При монтаже на заданной высоте вырезается сегмент водосточной трубы необходимой длины. При перемещении клапана (в верхнее или нижнее положение) дождевая вода направляется либо в канализацию, либо, например, в бочку.

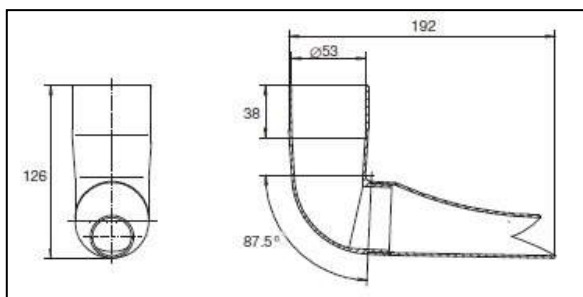


| Размеры | DN 53 | DN 75 | DN 105 |
|---------|-------|-------|--------|
| a | ∅53 | ∅75 | ∅106 |
| b | ∅53 | ∅75 | ∅106 |
| c | 40 | 56 | 60 |
| d | 20 | 28 | 30 |
| e | 221 | 385 | 375 |
| f | 157 | 228 | 256 |
| g | 14 | 44 | 24 |

| Цвет | DN 53 | DN 75 | DN 105 |
|------------|--------|--------|--------|
| серый | 080680 | 073514 | 073538 |
| коричневый | 081687 | 078519 | 078533 |
| белый | 082424 | 084442 | 084459 |
| антрацит | - | 085623 | 085630 |

Отвод DN 53

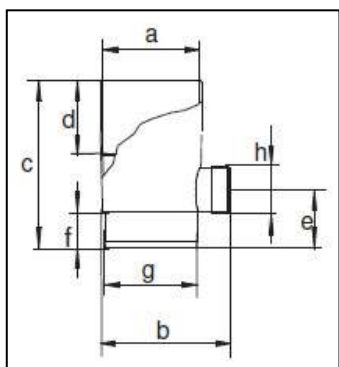
Сток может быть закреплен на воронке, либо на водосточной трубе DN 53. Для закрепления на воронке необходимо клеевое соединение.



| Цвет | |
|------------|--------|
| серый | 080765 |
| коричневый | 081762 |
| белый | 082448 |
| антрацит | 085968 |

Отборник дождевой воды с переливным клапаном DN 75, 105

При помощи разметочного шаблона на водосточной трубе отмечается и вырезается фрагмент. Отборник дождевой воды монтируется в водосточной трубе с использованием уплотнителей. (См. прилагаемое руководство по монтажу.)

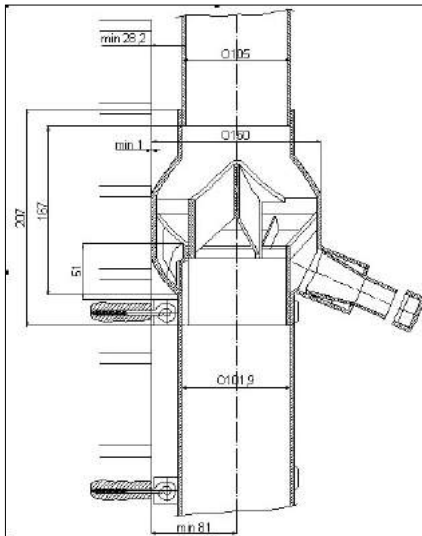


| Размеры | DN 75 | DN 105 |
|---------|-------|--------|
| a | ∅80 | ∅110 |
| b | 112 | 141 |
| c | 117 | 120 |
| d | 50 | 50 |
| e | 40 | 40 |
| f | 25 | 25 |
| g | ∅68 | ∅96 |
| h | G1" | G1" |

| Цвет | DN 75 | DN 105 |
|------------|--------|--------|
| серый | 074511 | 074535 |
| коричневый | 079516 | 079530 |
| белый | 084381 | 084411 |
| антрацит | 085678 | 085692 |

Rainboу DN 87 – 105 (отборник дождевой воды с фильтром и переливным клапаном)

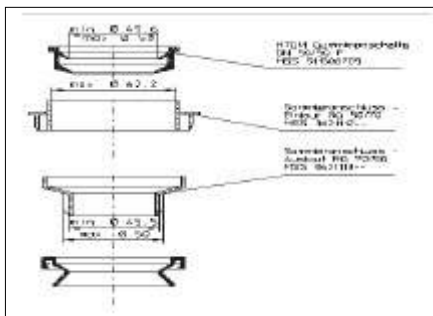
Отборник дождевой воды с системой пластиковых фильтров и встроенным переливным клапаном. Rainboу снабжен простой системой переключения с летнего на зимний режим работы. Переходные элементы для труб различного диаметром от 87 до 105 мм. прилагаются. Подключение к боковому патрубку возможно при помощи шланга 3/4 дюйма (включая подсоединение к бочке), пластиковой трубы 25 или 32 мм, или трубы DN 50.



| | |
|------------|-----------|
| Цвет | DN 87-105 |
| серый | 074542 |
| коричневый | 079592 |

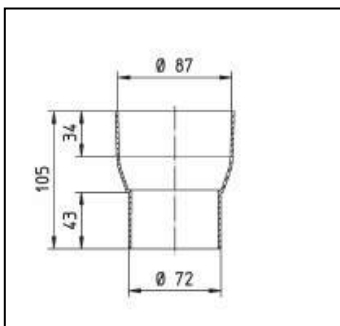
Патрубок отборника дождевой воды для водосточных труб внеш. (079547)

Применяется с трубами, наружным диаметром 46,6 – 62,5 мм.
На нижнем соединении применяется уплотнитель от отборника дождевой воды RG 75.



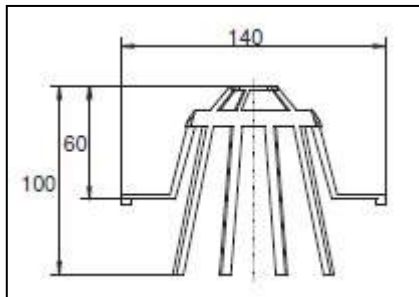
Переходник DN 87/75 (073675)

Переходник между металлическими трубами 87 мм и пластиковыми трубами 75 мм.



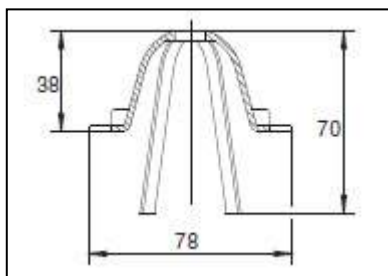
Защитная сетка для задержания листвы DN 75/ 105 (071510)

Защитная сетка для задержания листвы применяется в воронках полукруглых желобов и предотвращает засорение водостока.



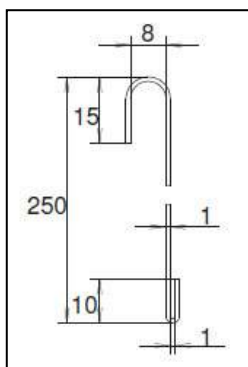
Защитная сетка для задержания листвы DN 53 (080833)

Защитная сетка для задержания листвы применяется в воронках полукруглых желобов и предотвращает засорение водостока.



Полоса для свеса (капельник, для наклонной крыши)

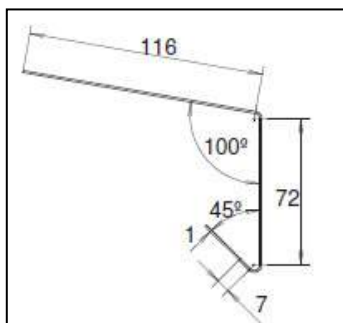
Полоса свеса для скатных крыш защищает здание от дождевой воды и летящего снега, соединяется с опорой желоба и применяется с загibaнием. Опора желоба укорачивается и крепится к полосе свеса кровельными гвоздями.



| Цвет | DN 87-105 |
|-----------------|-----------|
| серый (2м) | 074412 |
| коричневый (2м) | 079417 |

Полоса для свеса (капельник, для плоских крыш и балконов)

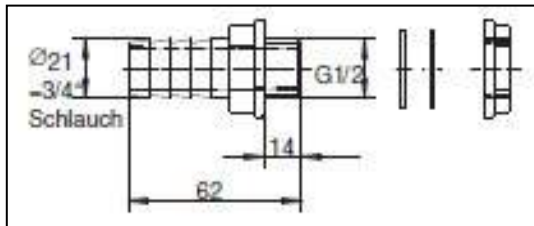
Полоса свеса, изогнутая в виде угла, применима также для скатных крыш при её использовании совместно с регулируемыми опорами желоба. При этом полоса свеса входит в полость желоба. Опора желоба укорачивается, полоса свеса крепится кровельными гвоздями.



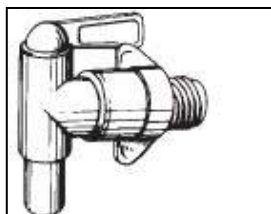
| Цвет | DN 87-105 |
|-----------------|-----------|
| серый (2м) | 074429 |
| коричневый (2м) | 079424 |

Цилиндрический патрубок для шланга 3/4" (079554)

При помощи цилиндрического патрубка 3/4 дюйма можно соединить между собой несколько бочек с дождевой водой. Длина основы составляет 27 мм.



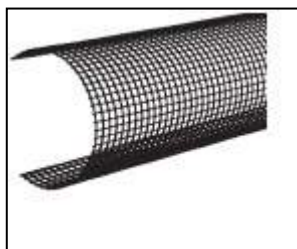
Кран для воды 3/4" (для бочек) (079561)



Кран с наружной резьбой 3/4 дюйма для установки на бочках.

Poly-Net-Laubstop.

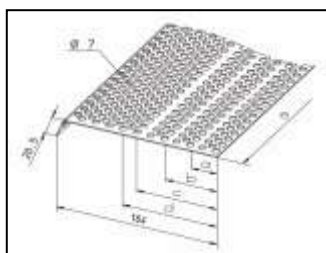
Для разрезания Poly-Net-Laubstop можно использовать крепкие ножницы. Изделие устанавливается волной вверх и благодаря внутреннему напряжению крепко держится в желобе. Poly-Net-Laubstop можно использовать для желобов любой формы. При размере желоба 100-125 мм, ширина Poly-Net-Laubstop составляет 295 мм, а при размере желоба 150-180 мм, ширина Poly-Net-Laubstop составляет 450 мм. Размер ячейки – 6 x 6 мм.



| | 100-125 | 150-180 |
|-------|---------|---------|
| 2,00м | 071398 | 071534 |

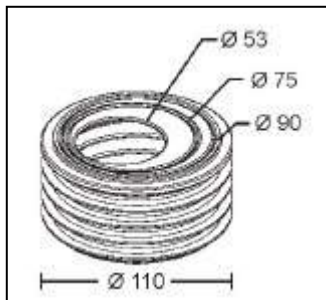
Laubfrei RG 100 - 150

Laubfrei предохраняет желоба от листвы и загрязнения. При полностью закрытом желобе листва не может в него проникнуть. Монтаж производится на передний валик желоба при помощи пластиковых зажимов. Laubfrei может устанавливаться на любой тип желоба, имеющего передний валик. Маркировка на внутренней стороне служит для удобства разрезания при использовании с желобами малой толщины.



| | Для желобов RG 100-125 |
|---------|------------------------|
| 2x1.00м | 071572 |
| 2x2.00м | 071565 |

Муфта для подключения сливной трубы к ливневой канализации



Резиновая манжета для присоединения водосточных труб к канализационным. (диаметром 110 мм.) При помощи резиновой манжеты трубы DN 53, DN 75 и DN 90 могут быть подсоединены к муфте или к торцу канализационной трубы. Обрезка муфты до нужного размера производится ротационным (универсальным) ножом.

| Для труб DN 53-DN 90 |
|----------------------|
| 088341 |