

GRAND LINE[®]

Руководство
по устройству скатных кровель
с использованием композитной черепицы
Grand Line[®]

Содержание

Композитная черепица Grand Line®. Область применения	4
Материал и технология изготовления	6
Транспортировка и хранение	7
Механическая обработка композитной черепицы Grand Line®. Оборудование и инструмент	9
Техника безопасности	10
Вентиляция и утепление кровли	11
Утепление	11
Вентиляция	11
Подкровельные плёнки	12
Пароизоляция	12
Гидроизоляция	12
Устройство стропильной системы	16
Монтаж верхней обрешётки	17
Карнизная обрешётка	17
Рядовая обрешётка	18
Коньковая обрешётка	18
Обрешётка ендовы	19
Подготовительные работы	19
Монтаж композитной черепицы Grand Line®	20
Крепление композитной черепицы Grand Line®	22
Прямоугольные скаты	25
Треугольные скаты	25
Выполнение узлов кровли	26
Карнизный узел	26
Коньковый узел	28
Ендова (разжелобок)	31
Изменение угла наклона ската	32
Фронтон	33
Примыкание к вертикальным поверхностям	34
Гидроизоляция печной (вентиляционной) трубы	36
Сопутствующие материалы. Доборные элементы. Определение расхода материалов	43

Композитная черепица Grand Line®.

Область применения

Кровельная система Grand Line® разработана для устройства скатных крыш. Комплекс композитной черепицы Grand Line® и кровельных аксессуаров предназначен для монтажа, как традиционных кровель, так и утеплённых, в том числе на мансардных этажах. Все элементы кровельной системы гармонично сочетаются друг с другом по форме и окраске, что способствует созданию надёжных, выразительных и красивых крыш.

Рекомендуемый уклон скатов – 15...90°. При гидроизоляции кровель с малыми величинами наклона (до 20°) применение дополнительных гидроизолирующих покрытий обязательно.

На скатах с малыми уклонами (до 15°) композитная черепица монтируется по сплошному настилу с рулонной гидроизоляцией. При этом она выполняет только декоративные функции.

Композитная черепица Grand Line® производится трёх типоразмеров:

Таблица 1

Наименование	Эффективная площадь листа, м ²	Рекомендуемая область применения
6-тайловая	2,310	Покрытие основной площади кровли
3-тайловая	1,155	1. Окончание ската у конька 2. Завершение ската у рёбер
1-тайловая	0,390	1. Окончание ската у конька 2. Завершение ската у рёбер

Вес покрытия композитной черепицей Grand Line® - 65 Н/м² (6,5 кг/м²). Внешний вид и основные геометрические параметры листов приведены на рисунке 1

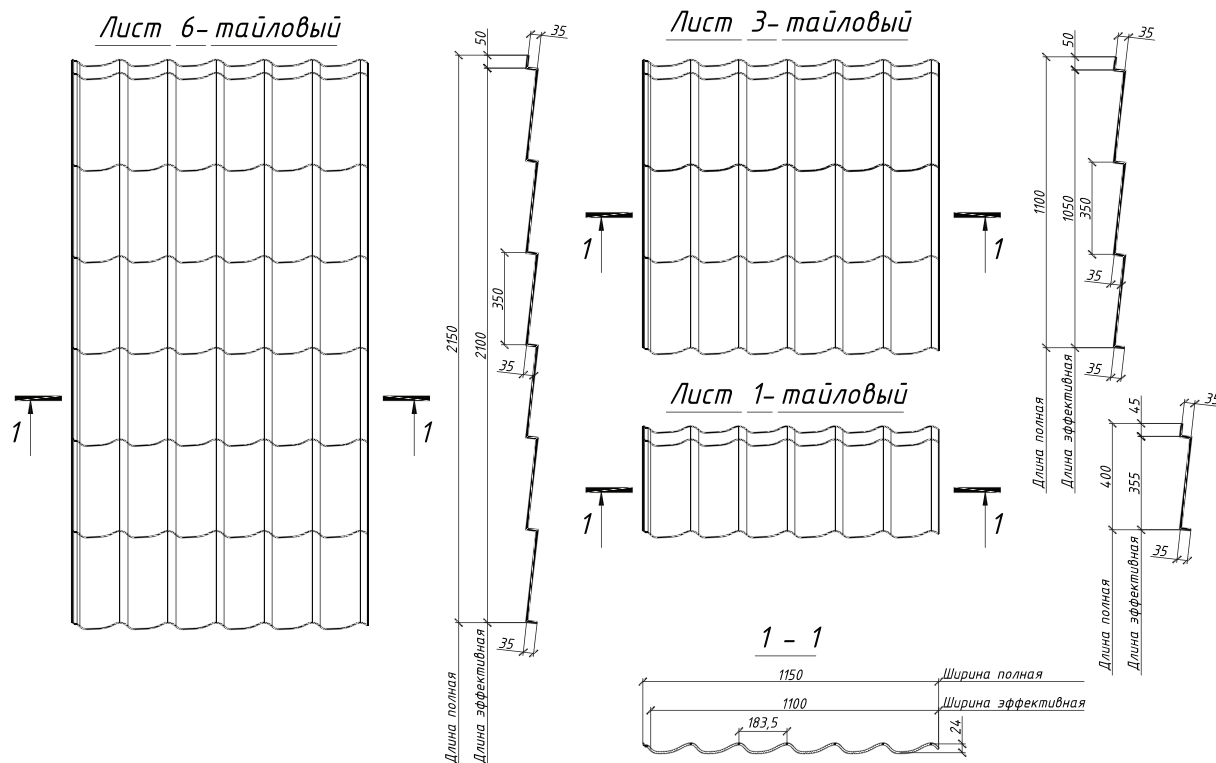


Рисунок 1

Наличие крупноформатных листов черепицы выгодно отличает Кровельную систему Grand Line® от продукции других производителей. Использование 6-тайловых листов позволяет уменьшить до 12 % общий расход материалов за счёт отсутствия поперечных перехлёстов при укладке черепицы.

Помимо этого, крупноформатные листы более просты в монтаже и требуют меньше затрат времени на предварительное выравнивание ската. Устройство кровли с применением композитной черепицы Grand Line® ведётся от карниза к коньку, а не наоборот, как это предусмотрено в других системах.

Для выполнения кровельных узлов и гидроизоляции мест примыкания покрытия к другим частям здания система укомплектована доборными элементами и кровельными аксессуарами, приведёнными в таблице 2. Кровельные планки выпускаются длиной 2,0 м. Их монтаж осуществляется в направлении снизу вверх с продольным перехлёстом 100 мм. Места стыковки герметизируются и соединяются крепёжными элементами.

Таблица 2

Наименование	Эскиз	Область применения
1	2	3
Планка конька треугольного		1. Конёк 2. Ребро
Заглушка конька треугольного		Окончание: • конька; • ребра
Планка конька треугольного большая		Конёк между несимметричными скатами
Заглушка конька треугольного большая		Окончание конька между несимметричными скатами
Планка конька круглого		1. Конёк 2. Ребро
Заглушка конька круглого		Окончание: • конька; • ребра
Планка ендовы глубокой		Устройство ендовы

Таблица 2. Продолжение

Наименование	Эскиз	Область применения
1	2	3
Декоративная планка ендовы		Декоративная отделка ендовы
Планка карнизная большая		1. Карниз 2. Изменение угла ската (увеличение)
Планка карнизная малая		1. Карниз 2. Изменение угла ската (уменьшение)
Планка ветровой доски		Отделка ветровой доски
Планка фронтовая		1. Фронтоны 2. Торцы кровли
Планка бокового примыкания		Примыкание к вертикальным элементам кровли
Планка бокового фартука		Примыкание к вертикальным элементам кровли
Планка защиты		Защита примыкания к вертикальным поверхностям
Плоский лист		Изготовление нестандартных аксессуаров

Материал и технология изготовления

Композитная черепица Grand Line® изготавливается из холоднокатаной конструкционной стали ведущих металлургических комбинатов с горячим нанесением защитного алюмоцинкового покрытия. Помимо того, что алюмоцинк обладает большей в 3...6 раз коррозионной защитой, чем обыкновенное оцинкование.

Для повышения антикоррозийных свойств на металл с двух сторон нанесено полимерное покрытие. Защитное лакокрасочное покрытие не только повышает адгезию декоративного покрытия, но и повышает устойчивость к воздействию внутреннего конденсата.

Прокатка и штамповка листов композитной черепицы производится на автоматизированной линии финской компании «SAMESOR OY». Благодаря непрерывному аппаратному контролю геометрических параметров и микропроцессорной системе управления листы приобретают идентичные характеристики. За счёт этого достигается более плотное закрытие замков и уменьшается вероятность подтекания крыши при экстремальных погодных условиях. Помимо этого скаты приобретают идеальную плоскостность, что придаёт большую архитектурную выразительность зданию в целом.

После механической обработки полуфабрикаты подаются на линию нанесения защитно-декоративного внешнего покрытия спроектированной и изготовленной в Италии. В автоматическом режиме листы покрываются акриловым грунтом, который служит основанием для базальтовой крошки. Специально подобранный фракционный состав повышает сцепление базальтовых гранул с металлической основой и придаёт композитной черепице сходство с керамической. В завершении наносится финишный слой акриловой глазури. Он предназначен для улучшения декоративных свойств, повышения сплочённости базальтового слоя и увеличения срока службы кровельного материала. Полученный пирог спекается по определённому временно-температурному циклу.

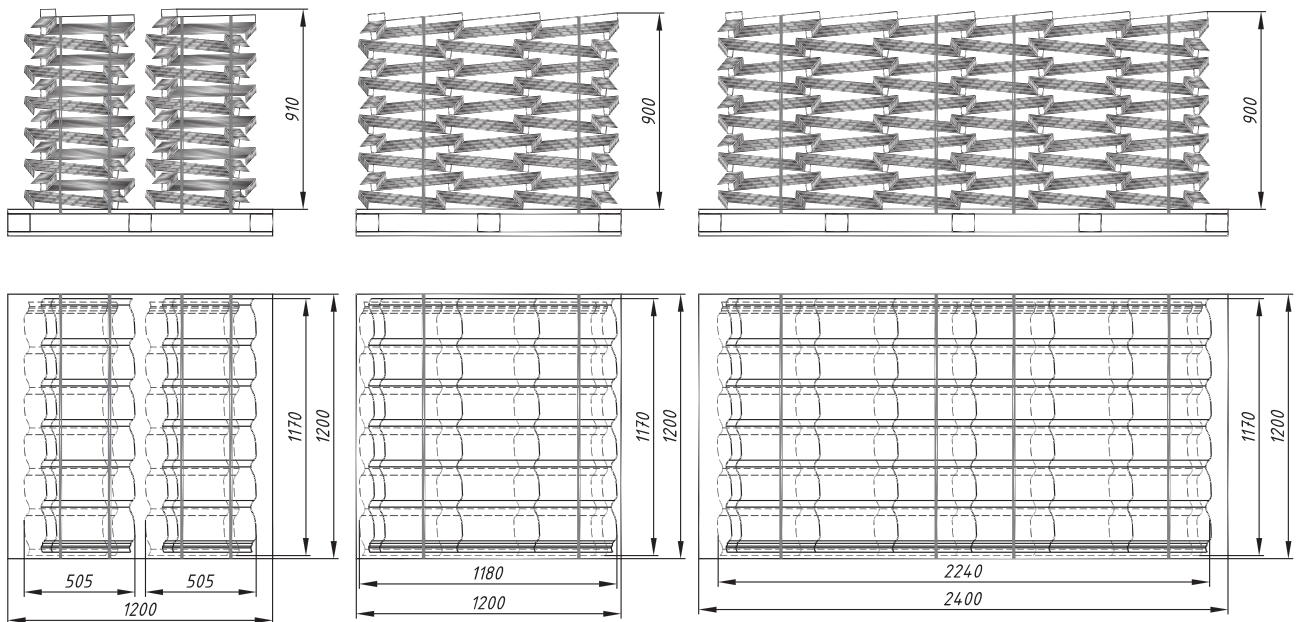
Жёсткий контроль технологических параметров на всех этапах нанесения защитно-декоративного покрытия позволяет гарантировать 50-летний срок службы кровельной системе Grand Line®.



Транспортировка и хранение

Элементы кровельной системы Grand Line® поставляются на стройплощадку в защитной упаковке, уложенные на полеты. Транспортировка композитной черепицы Grand Line® осуществляется автотранспортом, обеспечивающим боковую и верхнюю загрузку. Паллеты с продукцией не должны выступать за габарит кузова. Во время движения транспорта необходимо обеспечить надёжную фиксацию паллет с металлопрофилем для предотвращения повреждений. Разгрузка должна проводиться на заранее подготовленное основание при помощи грузоподъёмной техники.

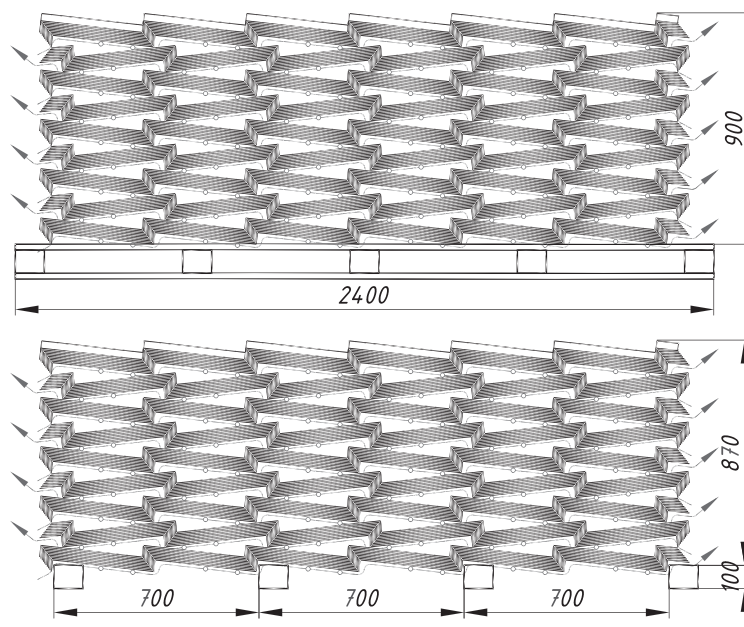
Рисунок 3



Штабелировать паллеты с кровельной системой Grand Line® ЗАПРЕЩАЕТСЯ.

Продукцию в заводской упаковке можно хранить вне помещения не более 1 месяца, защитив её от воздействия окружающей среды (атмосферных осадков, УФ излучения). Более длительное хранение осуществляется в сухих, проветриваемых помещениях. При этом транспортную упаковку следует удалить. Запрещается хранить элементы кровельной системы Grand Line® непосредственно на земле даже внутри помещений. Используйте для складирования заводские паллеты либо брусья высотой ≈ 10 см с шагом 0,7 м (см. рисунок 4).

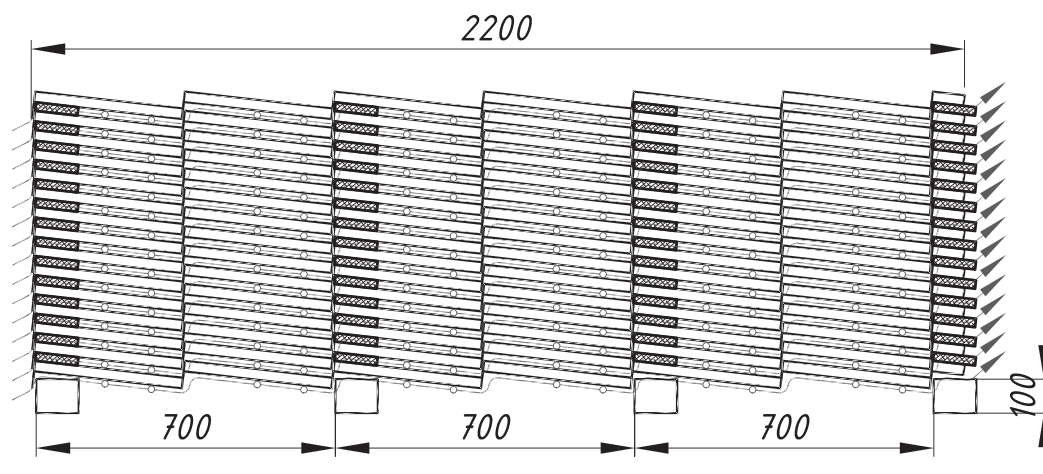
Рисунок 4



При резком перепаде температуры, например, при разгрузке в условиях пониженной температуры и последующем складировании в тёплом помещении, на элементах образуется конденсат. В этом случае, а также, если во время транспортировки, либо неправильного хранения на открытом воздухе произошло замораживание материала, влажные комплектующие необходимо сложить в штабеля с использованием дистанционных реек для обеспечения циркуляции воздуха.

Композитная черепица Grand Line®
Область применения

Рисунок 5



Хранить листы композитной черепицы и аксессуары рекомендуется при температуре не ниже -15°C . Если элементы хранились при пониженных температурах, то перед механической обработкой их необходимо выдерживать в отапливаемом помещении не менее 12 часов.

Хранить ремонтный комплект при температуре ниже $+5^{\circ}\text{C}$ ЗАПРЕЩАЕТСЯ. При замораживании и последующем оттаивании лакокрасочные изделия, входящие в него, теряют свои физико-химические свойства.

Не допускается перемещение листов композитной черепицы волоком по другим листам либо на земле. Если во время погрузочно-разгрузочных работ элементы получили незначительные механические повреждения, то повреждённые места необходимо зачистить и покрыть ремонтным комплектом.

Механическая обработка композитной черепицы Grand Line®.

Оборудование и инструмент

Композитная черепица Grand Line® и кровельные аксессуары поставляются на стройплощадку в требуемом размере. При необходимости подгонки элементов кровельной системы под конфигурацию кровли их можно резать острой дисковой пилой с твердосплавными зубьями, предназначенной для резки стального листа, электрическим лобзиком с полотном по металлу, вибрационными, высечными или ручными кровельными ножницами. Сверление осуществляется обычными свёрлами по металлу.

Резка композитной черепицы Grand Line® абразивным инструментом ЗАПРЕЩЕНА.

Механическую обработку следует вести с тыльной стороны листа (без базальтового покрытия) для уменьшения воздействия на декоративный слой. Стальные стружку и опилки, оставшиеся после резки и сверления, необходимо удалить при помощи мягкой щётки.

Мелкие повреждения покрытия, возникшие при монтаже, необходимо ликвидировать с помощью ремонтного комплекта. Перед этим поверхность листа должна быть очищена от грязи и пыли. Незначительные повреждения внутреннего лакокрасочного покрытия не влияют на долговечность материала. Защиту от воздействия окружающей среды выполняет алюмоцинковый слой.

Гибка элементов кровельной системы Grand Line® производится при помощи гибочного станка. Небольшие загибы удобно выполнять ручным гибочным инструментом. Для удобства проведения работ, выступающие части листов композитной черепицы по линии сгиба следует ввести в плоскость путём надавливания прижимного ножа гибочного станка либо аккуратным, равномерным простукиванием киянкой через деревянную прокладку.

Постановку гвоздей для крепления элементов системы эффективно проводить с помощью гвоздезабивного пистолета с пневмо- или электроприводом. При необходимости, можно пользоваться кровельным молотком, но это усложняет процесс монтажа и делает возможным повреждение базальтового слоя. Для добивания гвоздей, в этом случае, необходимо использование надставки. Рекомендуемые инструмент и оборудование приведены на рисунке 6.

Элементы и детали кровель следует подготавливать на земле и подавать на крышу в заготовленном виде.

Работы по устройству крыши с использованием кровельной системы Grand Line[®] можно вести при температуре окружающего воздуха до -15 °С. При этом следует обратить ВНИМАНИЕ на то, что механическая обработка элементов, особенно сгибание, допускается при температуре не ниже +5 °С. Если комплектующие охлаждены ниже указанного значения, их необходимо выдержать при положительной температуре не менее 12 ч, либо вести обработку в отапливаемом помещении. Применять ремкомплект при температуре ниже +5 °С ЗАПРЕЩАЕТСЯ.

Грязь, образовавшаяся в процессе работы, следует удалить с применением нейтральных моющих средств.

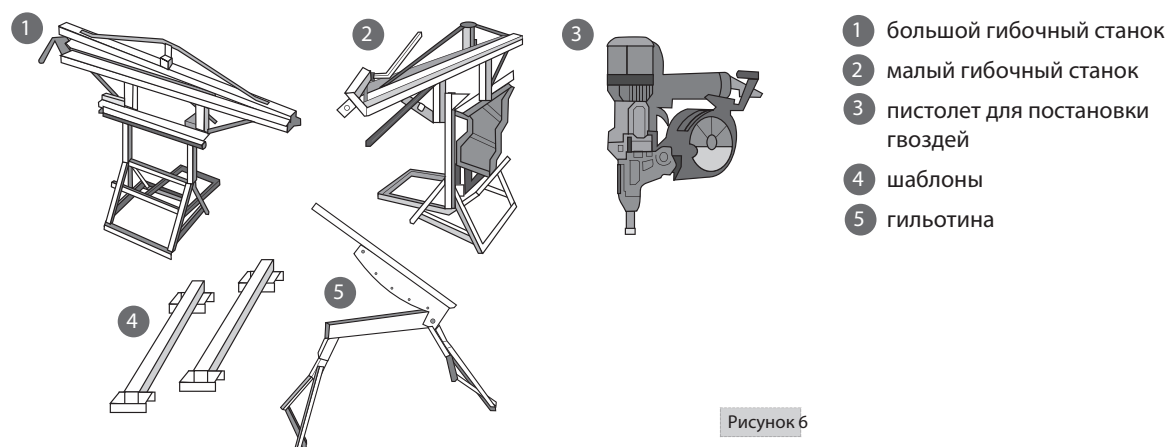
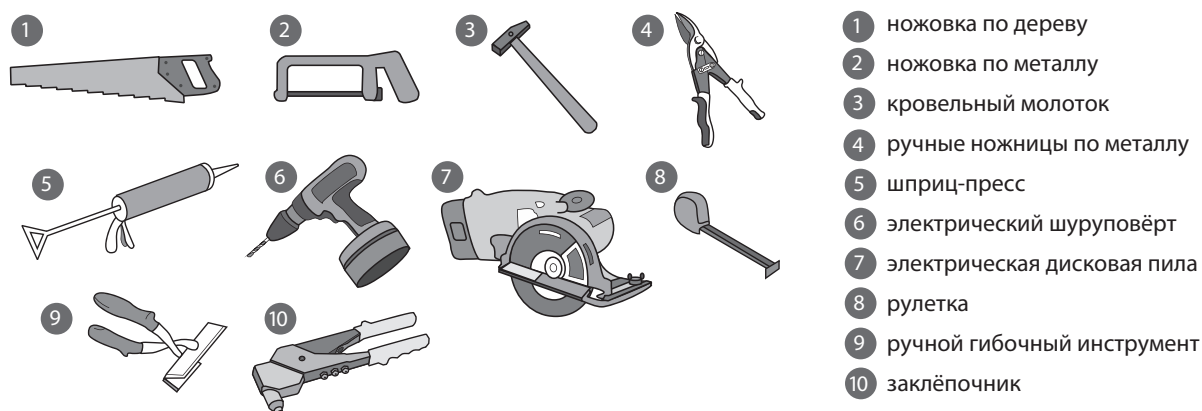


Рисунок 6

Техника безопасности

1. Все работы должны проводиться исправным инструментом.
2. Электроинструмент, рассчитанный на напряжение 220 В, должен быть оборудован заземлением.
3. Приступать к монтажу кровельной системы Grand Line[®] можно только после проверки исправности несущего основания.
4. Запрещается производить кровельные работы во время гололеда, тумана, исключаяющего видимость в пределах фронта работ, грозы и ветра скоростью 15 м/с и более.

5. При выполнении работ на влажных кровлях, а также при работе на скатах со значительным уклоном (более 20°), а при отсутствии ограждающих парапетов или решеток независимо от уклона необходимо пользоваться:

- предохранительными поясами и страховочными канатами толщиной не менее 10 мм, привязывая их к устойчивой конструкции здания;
- не допускать трения канатов для закрепления поясов об острые грани строительных конструкций, а в таких местах следует уложить предохранительные подкладки;
- нескользящей обувью (обрезиненной).

6. На крышах с уклоном от 0° до 30°, оборудованных парапетами или ограждениями, разрешается работать без страховки. При работе на свесах кровли следует применять переносное предохранительное ограждение.

7. В связи с возможным падением с крыши инструмента, материалов необходимо устраивать вдоль наружных стен зданий защитное ограждение.

8. Ежедневно по окончании работы крышу следует очищать от остатков материала и мусора, загружая последние в контейнеры или бачки, и опускать их на землю с помощью крана или лебедок. Сбрасывать мусор с крыши не допускается.

9. Элементы и детали кровель, в том числе компенсаторы в швах, защитные фартуки, звенья водосточных труб, сливы, свесы и т.п. следует подавать на рабочие места в заготовленном виде.

Заготовка указанных элементов и деталей непосредственно на крыше не допускается.

10. Во время перерывов в работе инструмент и материалы должны быть закреплены на крыше или убраны. Все работающие на объекте должны быть обеспечены защитными касками.

Вентиляция и утепление кровли

Утепление

В случае строительства здания с эксплуатацией подкровельного пространства, в частности мансардного этажа, толщина эффективного утеплителя должна быть не менее 200 мм. В общем случае толщина и вид утепления определяются теплотехническим расчётом и устанавливаются в проектной документации.

Укладка утеплителя осуществляется в строительной высоте деревянной стропильной системы. Не рекомендуется включение металлических силовых элементов в толщу утеплителя. Монтировать плиты утеплителя целесообразно в два и более слоя. При этом осуществляйте перевязку швов. Зазоры, образующиеся между плитами утеплителя и стальной конструкцией, заполняйте обрезками утеплителя.

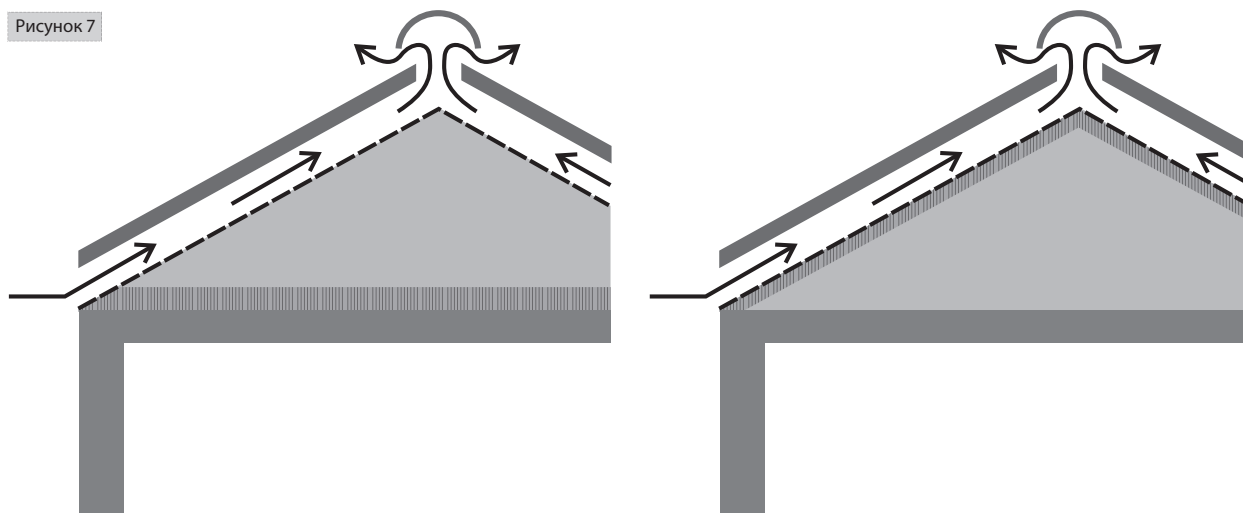
Вентиляция

Большинство утеплителей неэффективно во влажном состоянии. Даже содержание влаги в 1% от массы снижает свойства материала на 1/3. Для обеспечения нормального функционирования утепляющего слоя необходимо предусмотреть систему осушающей вентиляции.

Циркуляция воздуха осуществляется от карниза к коньку по продыху образованному контррейками. Приток происходит через зазор между карнизной планкой и ветровой доской. Движущиеся воздушные массы отводят водяные пары от утеплителя и удаляют их через зазоры между коньковой планкой и плоскостью ската, либо через верхнее примыкание к стене (рисунок 7).

Высота продыха по скату должна быть не менее 20 мм. Площадь впускных и выпускных зазоров (каждого) 1/200 и более от площади крыши. Ширина зазоров не менее 20 мм.

Рисунок 7



Подкровельные плёнки

Общие требования к монтажу подкровельных плёнок:

- плёнки укладываются вдоль карнизного свеса;
- нахлёт верхнего рулона на нижний должен быть не менее 10 см. У большинства производителей он помечен линией на рулоне. Если угол наклона крыши менее 22° , нахлёт увеличьте до 15...20 см;
- перехлёт рулонов, лежащих на одной линии, должен быть не менее 15 см;
- плёнки наживляйте степлером или оцинкованными гвоздями. Окончательное крепление достигается за счет набивки контррейки и нижней обрешётки;
- подкровельные плёнки укладывайте лицевой стороной наружу, т. е. надписью вверх;
- все плёнки укладывайте поверх фартука свеса или капельника (карнизной планки) с нахлёстом не менее 10 см. После укладки композитной черепицы нижний край следует завести в водосточный жёлоб, а при его отсутствии видимый материал отрезать;
- исключайте образование складок, порезов и разрывов плёнки.

Пароизоляция

Решающим мероприятием по предупреждению конденсации влаги в конструкции крыши является устройство воздушной вентилируемой прослойки. На крышах зданий с влажным и мокрым режимами эксплуатации следует предусматривать пароизоляцию (ниже теплоизоляционного слоя) для защиты от увлажнения теплоизоляционного слоя.

Пароизоляционные плёнки укладываются таким образом, чтобы конденсат, образовавшийся на них, свободно стекал к карнизному свесу, т.е. вышерасположенный рулон должен перекрывать нижний.

Стыки соседних полотен необходимо проклеивать специальными лентами. В местах примыкания элементов покрытия к стенам, фонарям, шахтам и другим конструкциям, проходящим через него, пароизоляция должна продолжаться на высоту, равную толщине теплоизоляционного слоя. Верхний край плёнки должен быть надёжно зафиксирован, желательно приклеен.

Гидроизоляция

Основная функция гидроизоляционных плёнок – защищать утеплитель и несущие конструкции крыши от внешней влаги (снег, капли воды, конденсат), которая может проникать под черепицу при экстремальных погодных условиях (сильный ветер, ливень), а также обеспечивать беспрепятственный выход накопившихся в

утеплителе или деревянных конструкциях водяных паров.

Гидроизолирующие плёнки бывают двух видов:

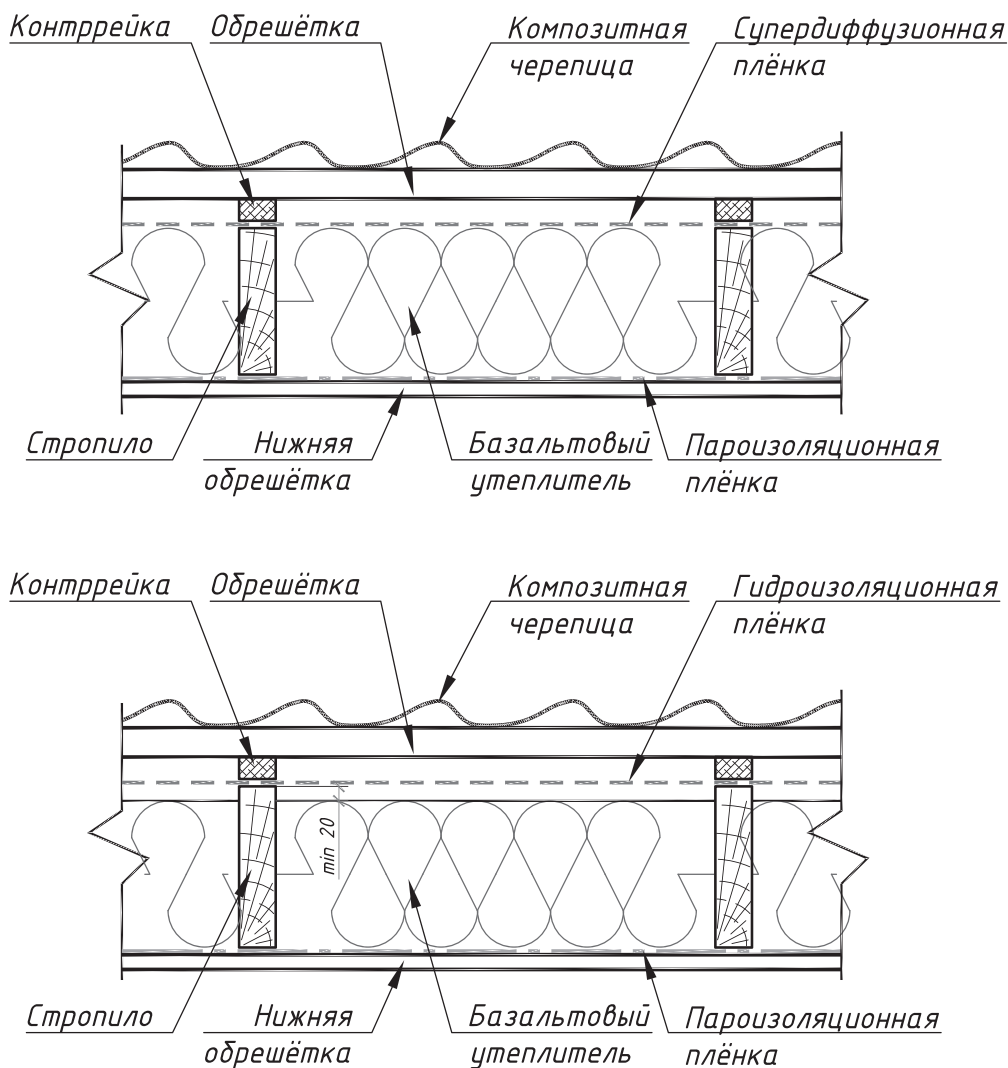
- паронепроницаемые;
- паропроницаемые с микроперфорацией.

В зависимости от вида подкровельной плёнки меняется конструкция вентиляционной прослойки и технология её укладки.

Паропроницаемые плёнки (диффузионные мембраны) укладываются непосредственно на утеплитель. При этом, избыток влаги выделяется через микроперфорацию в плёнке. Особое внимание следует обратить на сторону кладки плёнки, т.к. перфорация носит направленный характер. При использовании паропроницаемых плёнок отпадает необходимость в устройстве зазоров между гидроизоляционными плёнками соседних скатов. Верхние полотнища заводятся через конёк или ребро на смежный скат на 10 см и более.

Утеплитель, при использовании паронепроницаемых плёнок, нуждается в непосредственной вентиляции. Для этого высоту стропил выбирают минимум на 20 мм больше толщины теплоизоляционного слоя. При этом образуется два вентилируемых воздушных слоя: между утеплителем и гидроизоляционной плёнкой и последней композитной черепицей (рисунок 8). Через первый удаляется влага, поступившая из помещений, по второму - внешний конденсат. Для обеспечения направленного потока воздуха по внутреннему вентиляционному слою гидроизоляционные плёнки не доводят до конькового (рёберного) бруса обрешётки, а крепят к последней обрешётке ската. Аналогично поступают возле верхнего примыкания к стене.

Рисунок 8



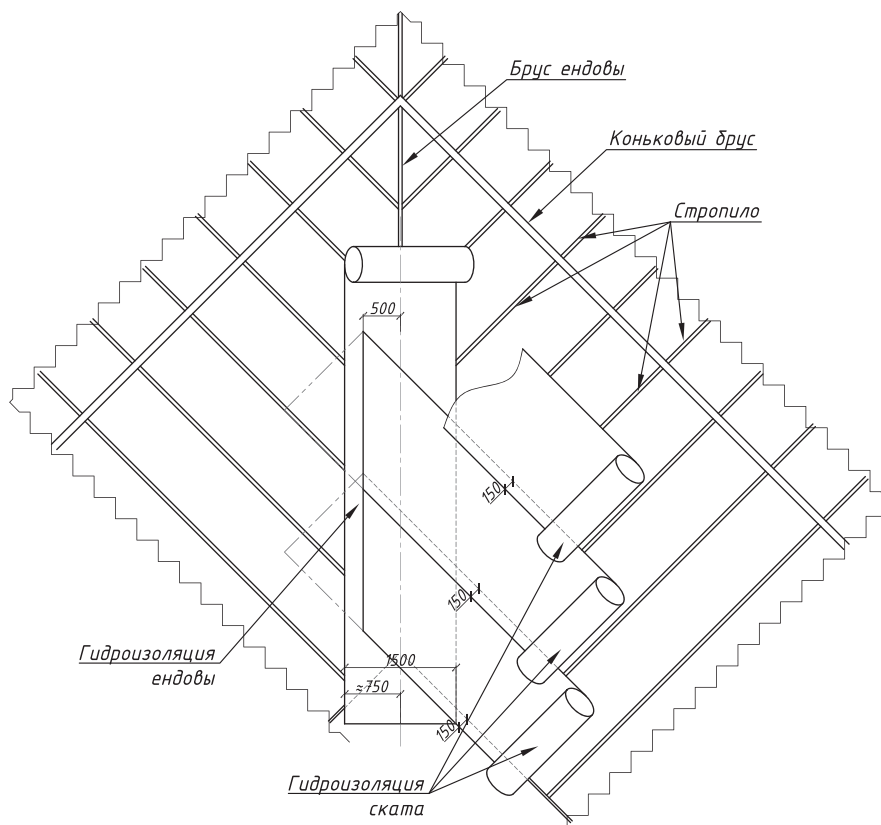
При монтаже пленок на фронтонном свесе всегда оставляйте запас от предполагаемых торцов обрешетки. После фиксации на фронтонном бруске, лишние края обрезаются. Также уложите плёнку между обрешёткой и кирпичной/бетонной стеной для защиты обрешётки.

На карнизном свесе, вне зависимости от типа используемой плёнки, её выводят за контур кровли. При наличии водосточного жёлоба плёнку заводят в него. При отсутствии – обрезают по границе карнизной планки, позволяя конденсату стекать между нею и планкой ветровой доски (рисунок 26).

Если крюки водосточного жёлоба крепятся сверху первого ряда верхней обрешётки, то для вывода плёнки необходимо предусмотреть разрыв брусков контррейки в районе карниза. Окончите брус основной контррейки на 15...20 мм ниже второго ряда обрешётки. Завершите контррейку брусками длиной 150 мм, монтируя их под гидроизоляционную плёнку. Установите первый ряд обрешётки и длинные крюки водосточного жёлоба. Смонтируйте карнизную планку. И поверх подготовленной карнизной конструкции уложите гидроизоляционную плёнку, выпуская её на 100...150 мм. После монтажа нижнего ряда композитной черепицы и установки водосточного жёлоба заведите в него плёнку и подрежьте.

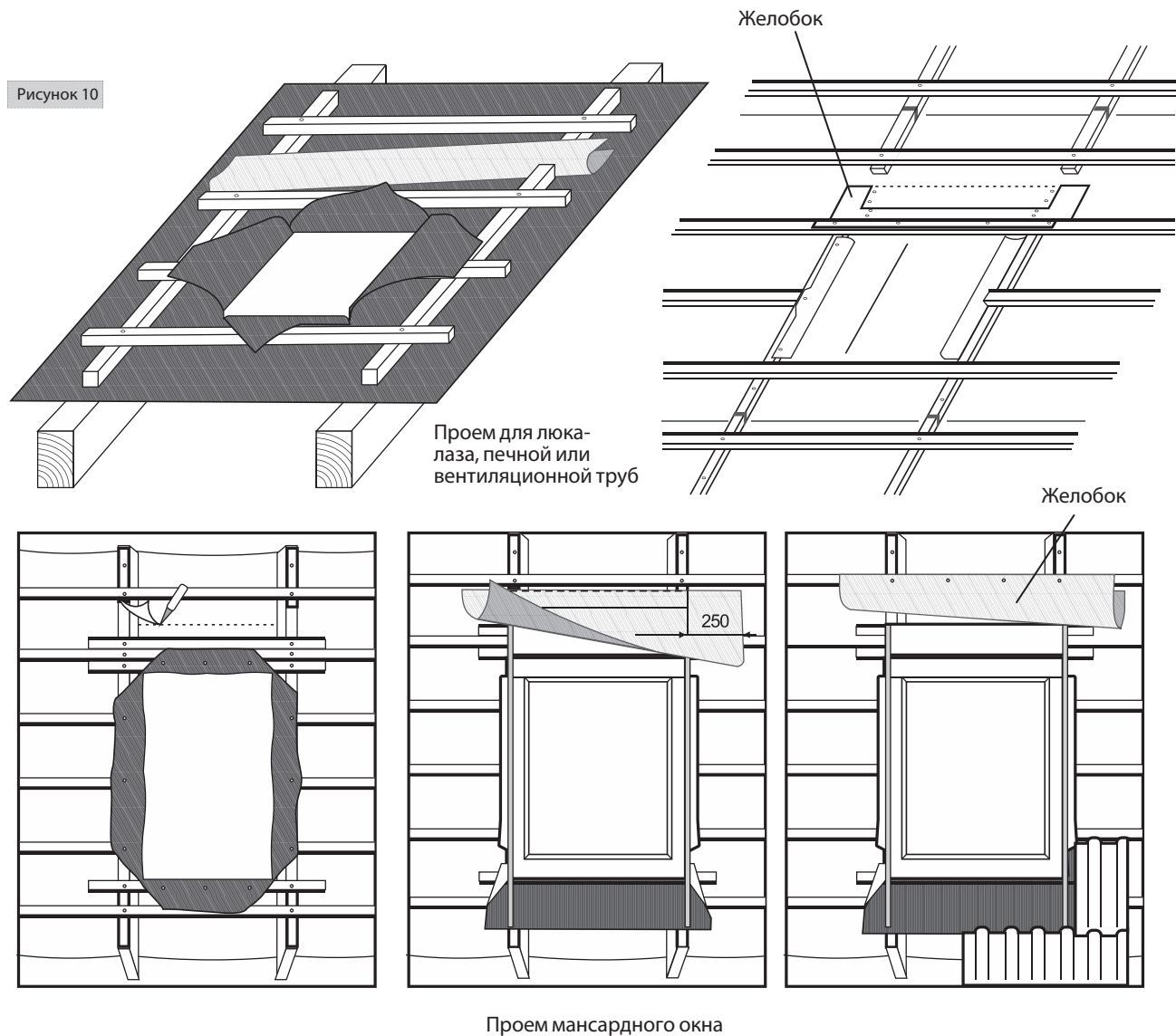
Повышенные требования предъявляются к гидроизоляции ендовы. Чтобы обеспечить гарантированную влагонепроницаемость, гидроизоляционные плёнки укладывают на ендове в три слоя. Первым раскатывается рулон вдоль ендовы по сплошному настилу. Гидроизоляцию скатов выполняют с заводом на соседний не менее 500 мм (рисунок 9). Затем набивают рейки вдоль ендовы по ширине планки ендовы, и монтируют контррейки. Бруски контрреек не доводят до реек, ограничивающих ендову на 20...30 мм. Это позволяет конденсату свободно стекать к карнизу. После окончания монтажа излишки плёнки обрезают.

Рисунок 9



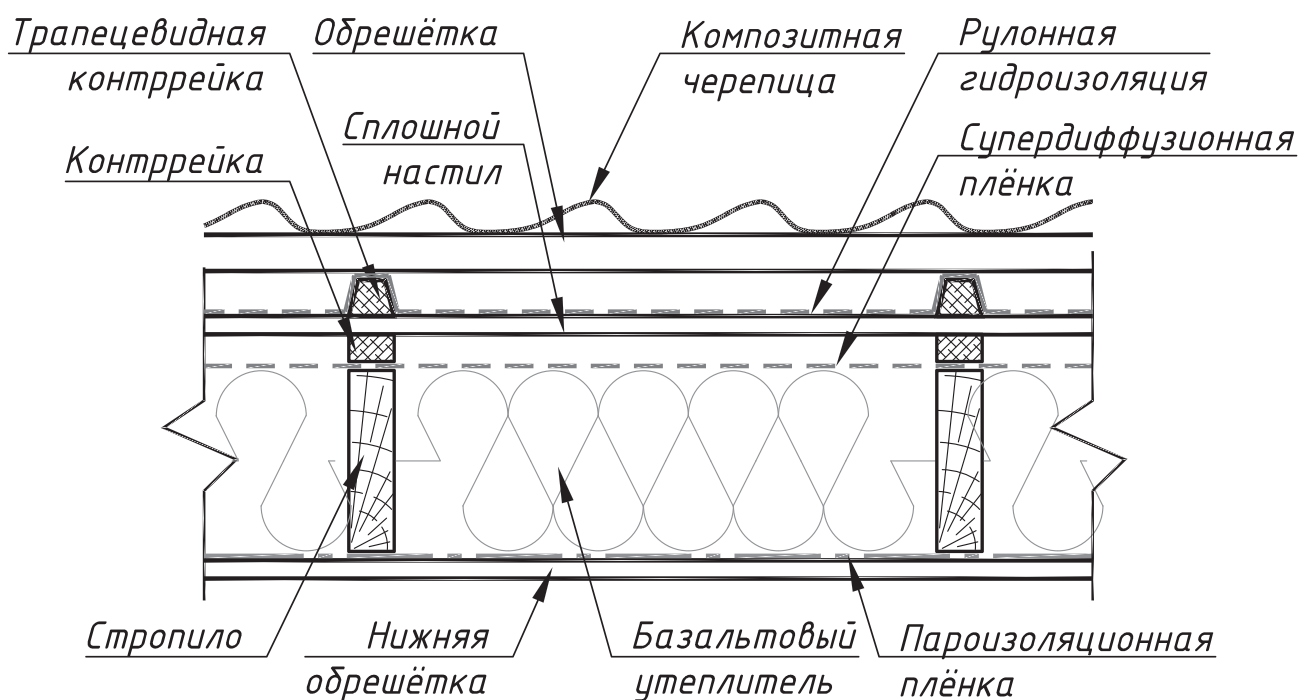
Отвод конденсата от мансардных окон и труб осуществляют при помощи желобков выполненных из гидроизоляционной плёнки. Для их устройства место будущего проёма обрамляют брусками контррейки. Полотно плёнки перерезают крест-накрест и крепят к обрамлению, как показано на рисунке 10. Срежьте сверху проёма бруски контррейки длиной 150...200 мм. Сделайте надрез гидроизоляционной плёнки над проёмом.

Подложите вниз полосу из плёнки шириной 500 мм и закрепите оба слоя на стропилах. Дополнительную полосу закрепите в виде желобка на обрешётке с уклоном в нужную сторону. Желобок должен иметь минимальный уклон 3 мм на погонный метр. Длина желобка должна быть больше шага стропил на 200...250 мм в каждую сторону.



Применение гидроизоляционных плёнок обязательно при уклонах скатов от 15° до 20°. Если угол наклона ската от 10° до 15° или к гидроизоляции предъявляются повышенные требования из-за сложности крыши или климатических условий, то под слоем композитной черепицы необходимо устроить полимерно-битумную или полимерную гидроизоляцию по сплошному настилу, гарантирующую полную защиту от воды и снега. Настил выполняется из обрезных или шпунтованных досок либо влагостойкой фанеры. Перед выполнением гидроизоляционных работ набейте по настилу контррейки трапециевидного сечения высотой 30...40 мм. После проведения гидроизоляционных работ набейте верхнюю обрешётку и уложите композитную черепицу. В этом случае она выполняет только декоративные функции (рисунок 11). При устройстве сплошной гидроизоляции оставляйте вентиляционные продухи аналогичные гидроизоляции с применением плёнок без перфорации.

Рисунок 11



Устройство стропильной системы

Несущая система выполняется согласно проектной документации. Ниже приведены некоторые рекомендации упрощающие процесс монтажа и увеличивающие срок службы стропильной конструкции.

Влажность пиломатериалов, поступающих на стройплощадку, должна быть не более 22%. С целью увеличения долговечности деревянных элементов конструкции их обрабатывают антисептическими и антипиреновыми смесями. Если в состав смесей входят соли меди, то необходимо использовать прокладочную изоляцию между деревянными элементами и композитной черепицей, например, слой геотекстиля или стеклоткани.

Не допускайте соприкосновения деревянных элементов конструкции с кирпичом, бетоном, металлом. Разделяйте их слоем рубероида в местах возможного контакта.

Стропильные ноги либо кобылки продлевайте за контур здания с некоторым запасом. После окончательного устройства стропильной системы обрежьте их параллельно стенам в один размер, если иное не предусмотрено проектом. Одновременно запилите их концы на высоту ветровой доски.

Контррейка набивается поверх стропил с целью образования вентиляционного зазора между кровлей и подкровельной гидроизоляцией и для удаления наружной влаги. Минимальное сечение брусков контррейки – 30x50 мм. Для сложных многоскатных крыш или при большой длине стропильных ног толщина контробрешетки может быть увеличена до 50 мм.

В районе ендов основную контррейку (по стропильным ногам) прибивайте с зазором 20...30 мм к настилу или ендовы или хребта, для свободного отвода конденсата, снега, строительного мусора и пыли, а также вентиляции подкровельного пространства на данных участках.

На карнизе выводите контррейку за ветровую доску. Перед монтажом верхней обрешётки подрежьте бруска заподлицо с ветровой доской.

В местах прохода сквозь кровлю (дымовые и вентиляционные трубы) стропильную систему необходимо усилить. Обрамите места будущих проёмов брусками сечением, как у основных стропил, с зазором ≈ 100 мм. В дальнейшем выпускайте обрешётку к вертикальной поверхности на 10...20 мм. Стропильная система вокруг мансардных окон выполняется согласно рекомендациям производителей.

Монтаж верхней обрешётки

Для обрешётки используйте пиленый брусок хвойных пород без обзола и проходных сучков. Влажность древесины не должна превышать 22%. Поперечное сечение обрешётки 40x40 мм при шаге стропил до 1000 мм. При большем шаге стропил сечение должно быть увеличено и приниматься согласно проектной документации.

Длина брусков обрешётки должна быть не менее двух пролётов между стропилами. Стык брусков должен осуществляться только на элементах стропильной системы. Чтобы воспрепятствовать отрыву кровельного материала под действием ветра, обрешётка крепится саморезами или гвоздями с кольцевой либо спиралевидной насечкой.

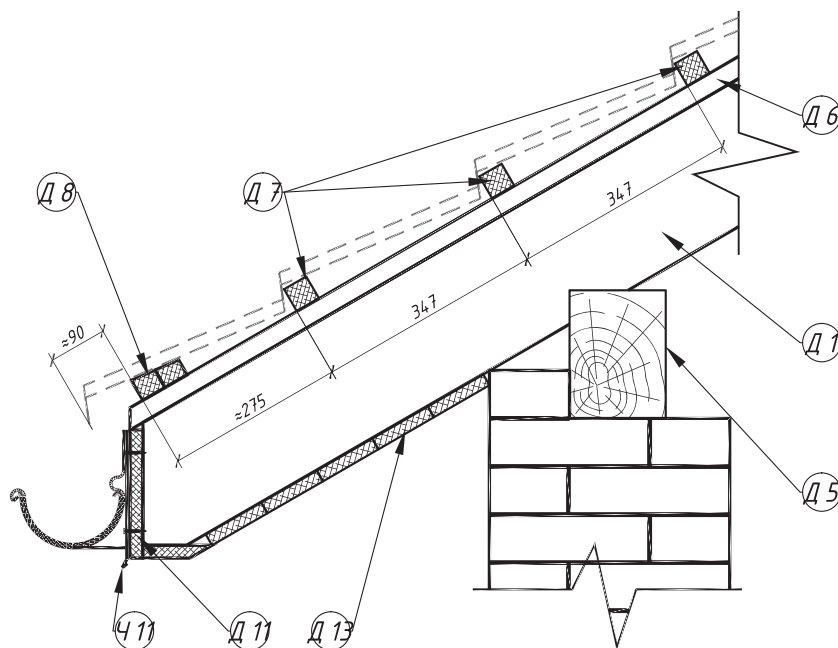
Монтаж обрешётки осуществляется снизу-вверх. Шаг обрешётки должен быть равным 347 мм для герметичного закрытия замков. Расстояние измеряется по передним граням брусков. Исключение составляют первый (карнизный) и последний (коньковый) ряды. Ряды должны быть параллельны друг другу и карнизу. Если скат имеет неправильную геометрию, т. е. длина левой стороны незначительно отличается от длины правой, то выравнивание черепицы осуществляется у конька, путём подрезки под углом последнего ряда листов.

Карнизная обрешётка

Первый ряд обрешётки выполняется усиленным. Закрепите сдвоенные бруски или доску равную обрешётке по высоте, отступив ≈ 20 мм от конца контррейки. Необходимо стесать лишний материал брусьев, придав им угол укладки черепицы (рисунок 12). Следующий брус устанавливается на расстоянии, зависящем от исполнения карнизного свеса:

- 347 мм в случае отсутствия водосточного жёлоба;
- ≈ 250 мм при его наличии. Более точное значение определяется из условия нависания первого ряда композитной черепицы над $1/3$ водосточного жёлоба.

Рисунок 12



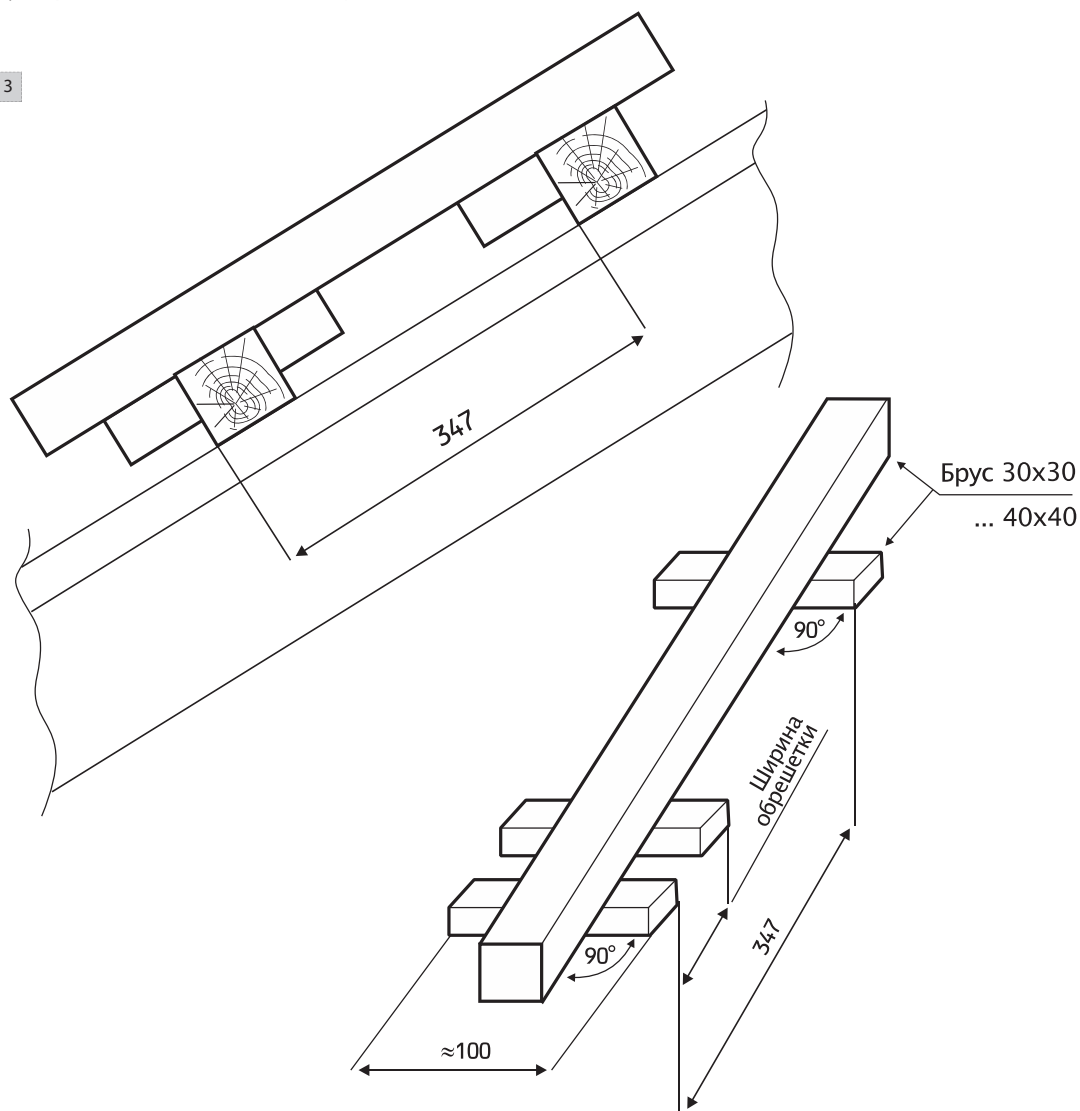
C11 – композитная черепица
 C11 – планка ветровой доски
 D1 – стропило
 D5 – мауэрлат
 D6 – контррейка

D7 – верхняя обрешётка
 D8 – 1-ый брус обрешётки
 D11 – ветровая доска
 D13 – отделка карнизного свеса

Рядовая обрешётка

Бруски рядовой обрешётки удобно выставлять при помощи шаблонов, которые легко изготовит из подручных материалов (см. рисунок 13). Выставьте два шаблона по краям монтируемого бруса и закрепите его. Одним из шаблонов контролируйте правильность постановки остальных крепёжных элементов, компенсируя возможную криволинейность пиломатериалов.

Рисунок 13



Коньковая обрешётка

Последний ряд обрешётки ската ставится параллельно коньку, отступив от него 20...30 мм. Расстояние между последними рядами должно лежать в интервале 100...347 мм. Если расстояние меньше, по последний брус не монтируется.

Для выбора правильной высоты конькового бруска установите по его краям коньковые планки. Приподымая брусок, добейтесь того, чтобы зазор между плоскостями планок и скатами с двух сторон составлял 0...5 мм. Зафиксируйте коньковый брусок, отступая ≈ 100 мм от краев. Установите остальные кронштейны конька с шагом 500 мм, контролируя горизонтальность бруска.

С целью ускорения и облегчения монтажа можно сначала закрепить кронштейны на брусок с требуемым шагом, а затем установить собранную конструкцию на коньковый брусок.

Обрешётка ендовы

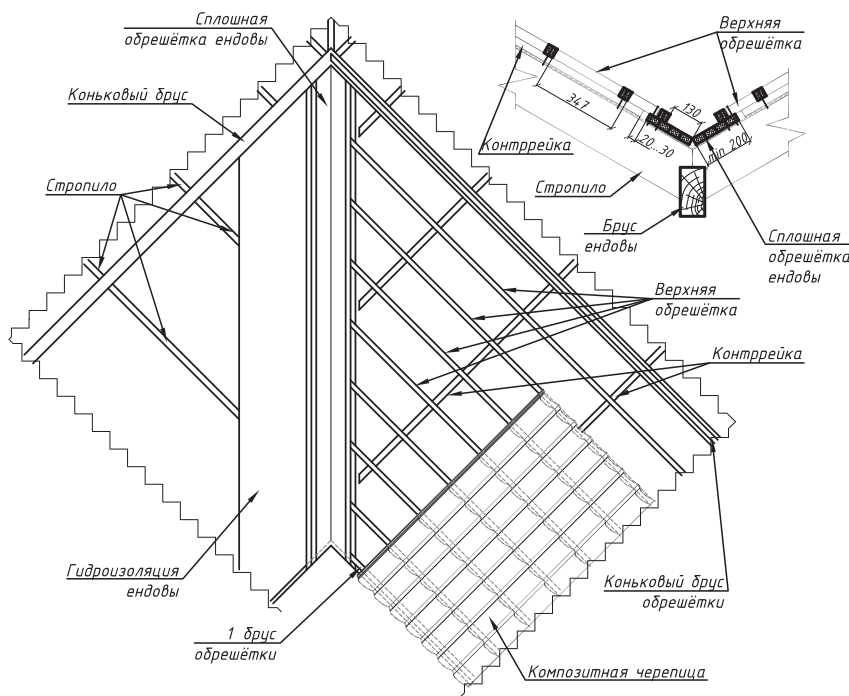
Обрешётка ендовы монтируется сплошным настилом (рисунок 14). Высота брусьев подбирается равной высоте контррейки. Настил должен заходить на скаты не менее, чем на 200 мм. Сращивание досок обрешётки производится на стропильных ногах.

Набейте такие же брусья как для рядовой обрешётки на расстоянии 130 мм от оси жёлоба с двух сторон. Для получения более полного прилегания предварительно уложите планку ендовы, а затем набейте бруски по её краям. В ходе монтажа выпускайте брусья обрешётки за ветровую доску и коньковые брусья. После окончательного закрепления обрежьте их по контуру крыши.

Следует напомнить, что:

- контррейки не доводятся до обрешётки ендовы на 20...30 мм, чтобы конденсат мог свободно стекать к карнизу, а воздух осушающей вентиляции подниматься к коньку;
- брусья обрешётки ската крепятся на выступающий край обрешётки ендовы.

Рисунок 14



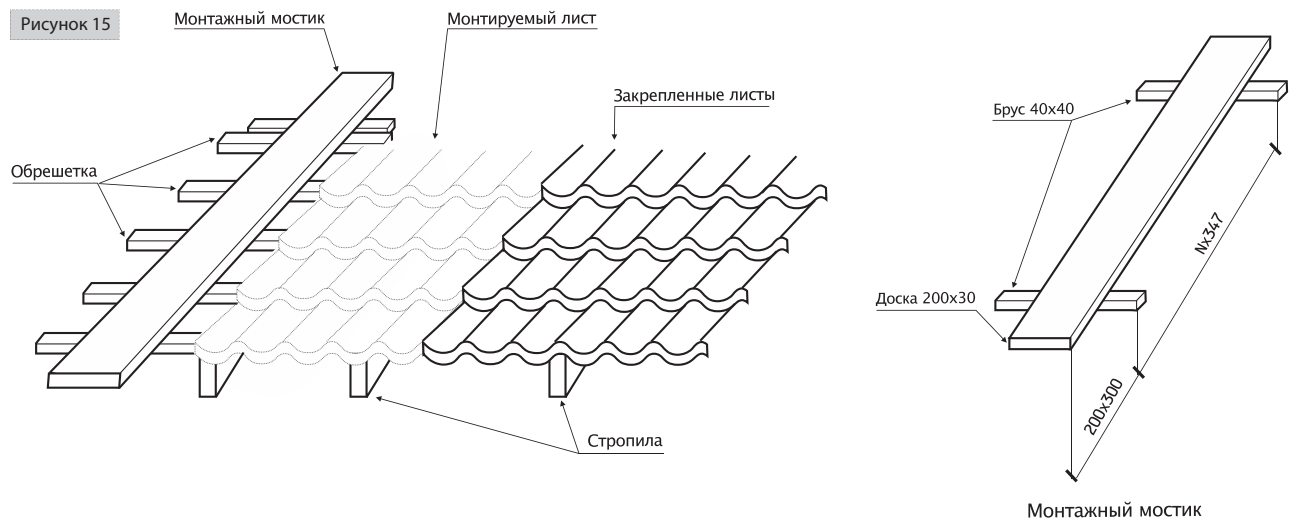
Подготовительные работы

Перед началом работ по монтажу композитной черепицы проверьте правильность устройства стропильной системы:

- геометрические параметры: длины скатов по контррейке; диагонали скатов; длины коньков, рёбер, ендов, карниза, фронтонов;
- наличие усиленной верхней обрешётки вдоль карнизов, сплошной обрешётки вдоль ендов (разжелобков);
- двухметровой рейкой или разметочным шнуром проверьте плоскостность обрешётки – отклонение не должно превышать ± 5 мм на длине 2 м. В случае превышения допускаемой погрешности, неровности необходимо устранить: выступающие участки стесать, западающие бруски обрешётки приподнять при помощи клинышков;
- прямолинейность нижних граней брусьев обрешётки. Отклонение не должно превышать ± 5 мм на длине 2 м. При выходе отклонения за допуск, дефектные участки следует смонтировать заново.

Монтаж композитной черепицы Grand Line®

Технология монтажа композитной черепицы Grand Line предполагает использование монтажных мостиков. Монтажные мостики легко изготовить из «подручных» материалов согласно рисунку 15.



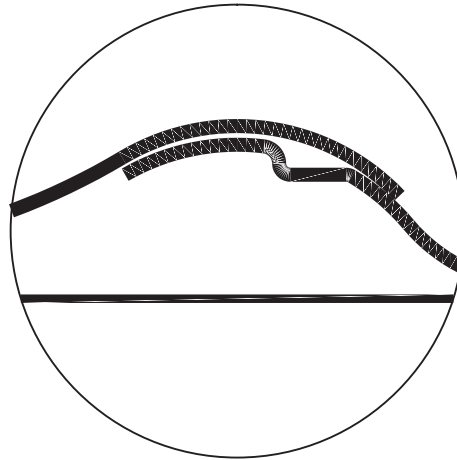
Благодаря специальной технологии, монтаж композитной черепицы Grand Line® осуществляется от карниза к коньку. Также возможно вести устройство кровли крупноформатными листами, в отличие от других производителей, предлагающих композитную черепицу шириной в один тайл.

Смонтированные листы композитной черепицы должны быть обязательно выровнены по карнизу. Это придаст выразительность карнизному свесу. Если длина ската не кратна размеру тайла, подрезка листов осуществляется возле конька.

Карнизный узел может быть выполнен как с выносом композитной черепицы за плоскость ветровой доски, так и без него. В не зависимости от способа исполнения карнизного узла уложите 2-3 нижних листа и зафиксируйте каждый одним крепёжным элементом в верхней точке. Выровняйте нижний срез черепицы по карнизу. В случае кровли с выносом последнего ряда используйте шаблон. Закрепите листы по всей плоскости. Смонтируйте ряд композитной черепицы к верхней точке ската. Дальнейшую укладку проводите в зависимости от конфигурации кровли.

Композитная черепица Grand Line® имеет капиллярную канавку по левому краю листа (см. рисунок 16). Поэтому рекомендуется вести монтаж справа налево: последующий лист будет перекрывать свободный край предыдущего (см. рисунок 17). Если в ходе проведения работ по устройству кровли установилась ветреная погода, погода, направление монтажа следует выбирать с учётом розы ветров. Укладку листов предпочтительно вести против преобладающего направления ветра (см. рисунок 18). При этом последующий лист следует заводить под незакреплённый край предыдущего, и только затем окончательно крепить оба листа. Также, направление монтажа может отличаться от рекомендованного, при устройстве кровли сложной конфигурации.

Рисунок 16



Как правило, нижняя часть ската набирается из крупноформатных листов композитной черепицы Grand Line®. Размер верхних листов – одно- или трёххайловый – подбирается в зависимости от длины ската. Данная особенность позволяет ускорить процесс монтажа и минимизировать расход материала за счёт уменьшения числа поперечных перенахлёстов. Это выгодно отличает композитную черепицу Grand Line® от продукции других производителей.

Рисунок 17

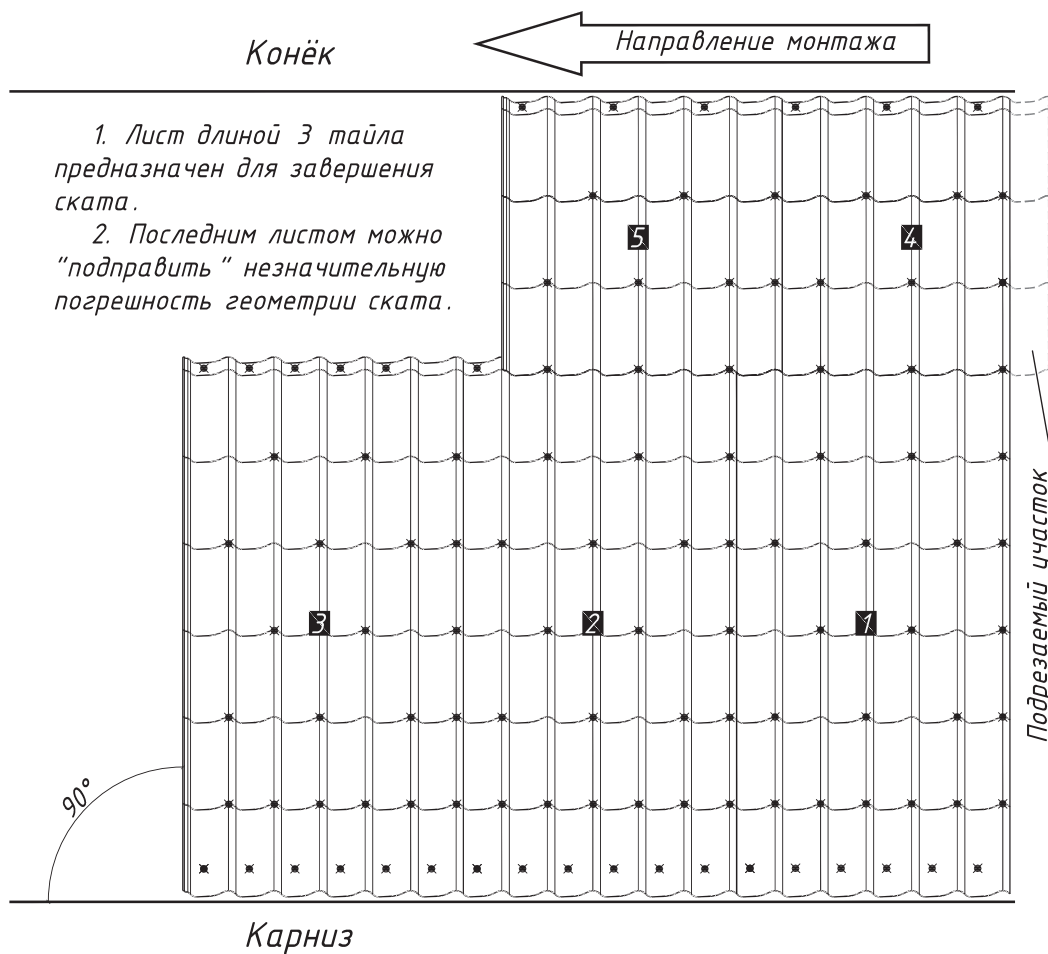
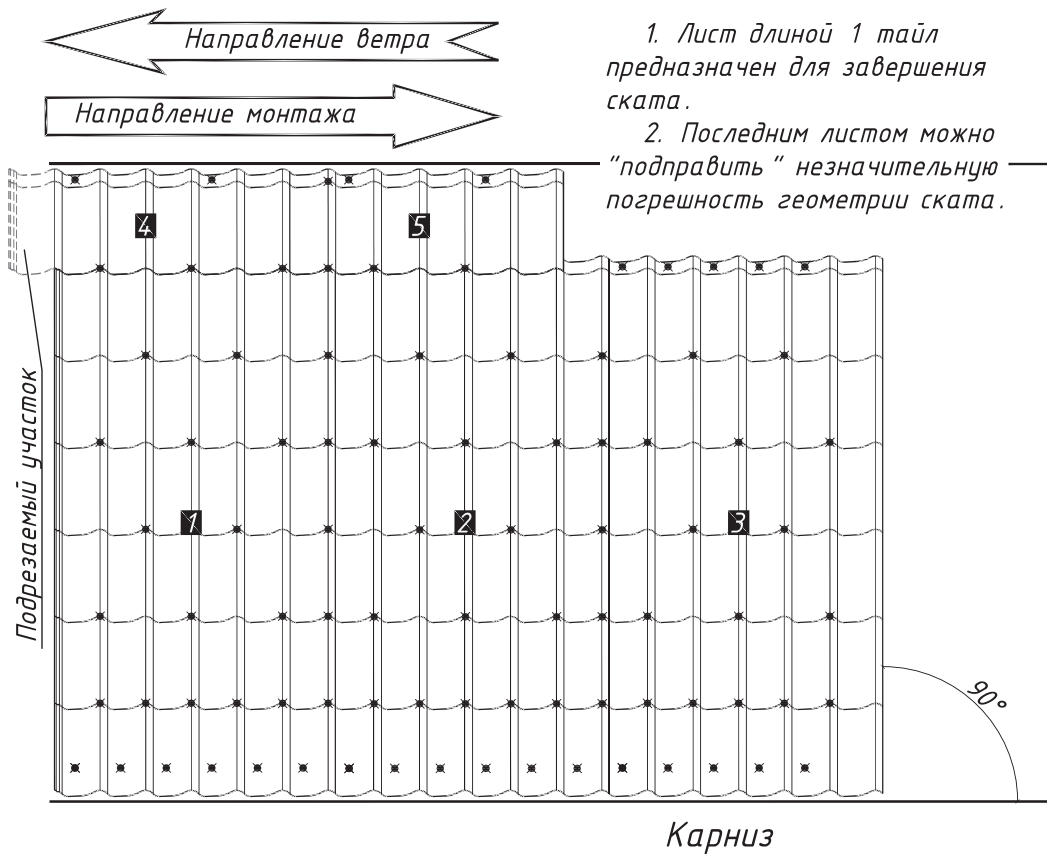


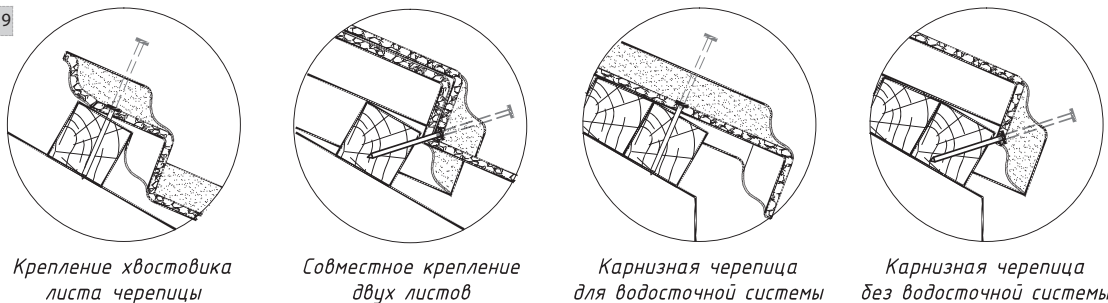
Рисунок 18



Крепление композитной черепицы Grand Line®

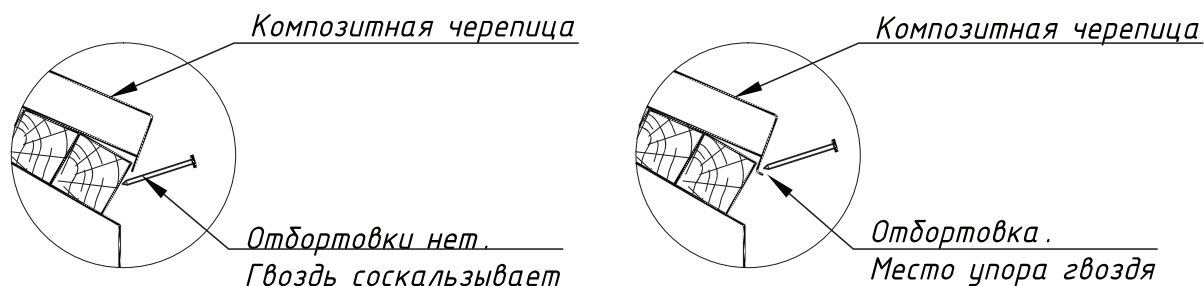
Композитная черепица крепится с помощью окрашенных коррозионно-стойких гвоздей (оцинкованная сталь, нержавеющая сталь). Крепление листов производится в вертикальный уступ, разделяющий поперечные ряды тайлов. Исключение составляют первый (у карниза) и последний (в верхней точке) ряды ската. Постановку гвоздей можно вести как при помощи пневматического пистолета, так и вручную. Применение пистолета ускоряет процесс монтажа композитной черепицы. Гвоздь необходимо располагать приблизительно посередине верхнего гребня, как можно ближе к плоскости листа. Положение крепёжного элемента при различных вариантах положения черепицы приведено на рисунке 19. При необходимости шляпки гвоздей и прилегающую поверхность подкрасить при помощи ремкомплекта.

Рисунок 19



С целью предотвратить соскальзывание гвоздя в процессе прибивания, в носовой части листа черепицы Grand Line® предусмотрена отбортовка (рисунок 20). Она также предаёт повышенную жёсткость карнизной части листа.

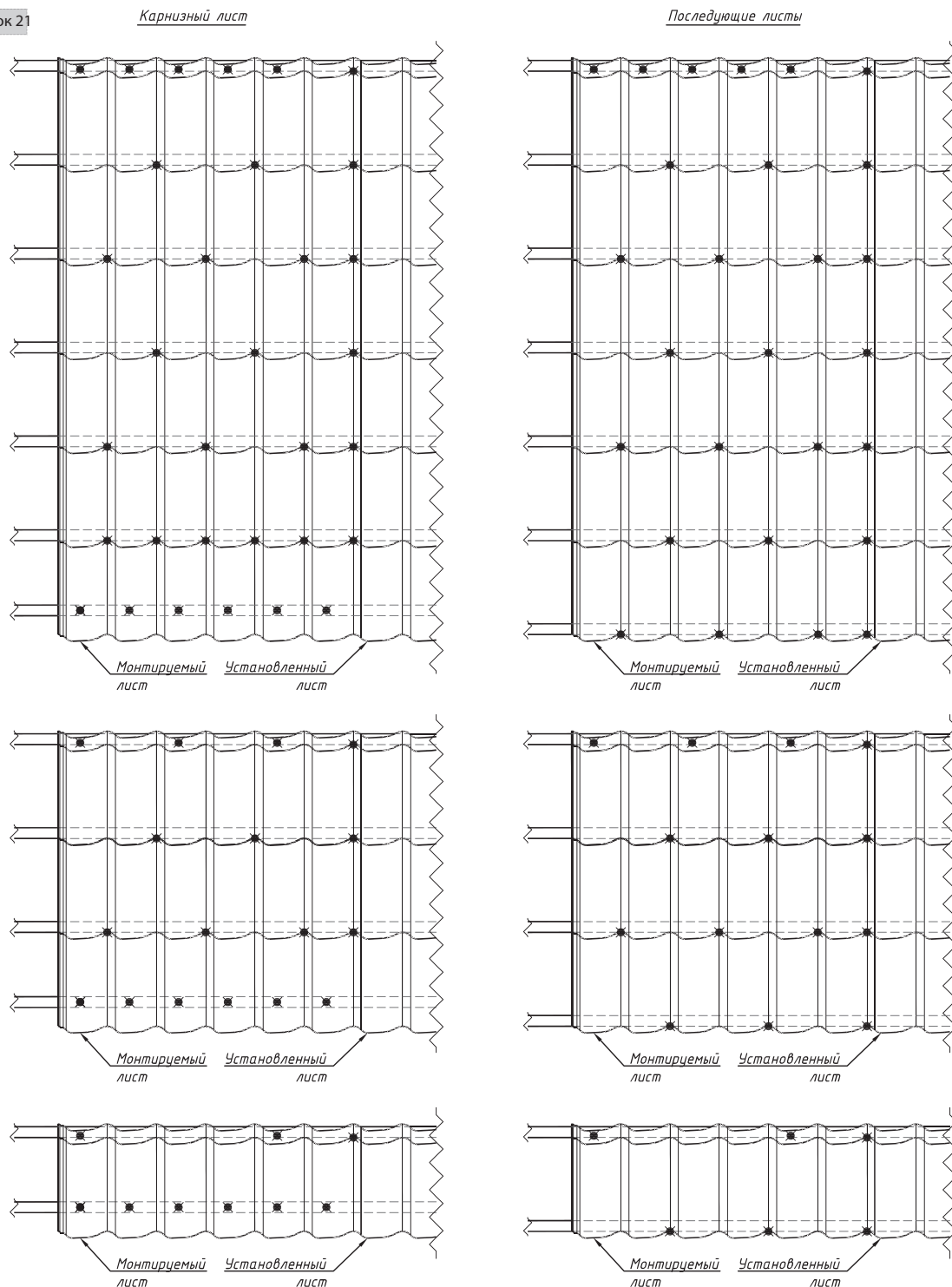
Рисунок 20



Крепление листа композитной черепицы Grand Line® следует начинать сверху. Закрепите лист в коньковой части 1-2 гвоздями перпендикулярно плоскости ската (рисунок 19). Впоследствии места крепления закроются верхним листом. Окончательно выровняйте монтируемый лист по уже уложенным либо по карнизу. Зафиксируйте лист в нескольких точках по краям. Дальнейший монтаж ведётся от краёв листа к центру.

В процессе монтажа следует передвигаться только по закреплённым листам. Опирайтесь необходимо в месте расположения бруска обрешётки. Находясь на монтажном мостике, закреплённом листе черепицы либо другой устойчивой поверхности, забейте гвозди в каждый тайл крайних рядов. Дальнейшее крепление можно осуществлять с монтируемого листа. Постановку крепёжных элементов в верхний ряд тайлов следует производить совместно с верхним, накрывающим листом. Рекомендуемые места крепления композитной черепицы Grand Line® приведены на рисунке 21.

Рисунок 21



В ходе устройства кровли рекомендуется смещать каждый последующий ряд черепицы на одну волну. Это позволяет избежать «встречи» четырёх листов в одной точке покрытия. Выполнение указанной рекомендации уменьшает вероятность капиллярного подтекания кровли и служит повышению плоскостности ската. Подрезка крайних тайлов не ведёт к перерасходу материала, т. к. ширина ската практически никогда не кратна эффективному размеру листа черепицы. Варианты раскладки листов композитной черепицы Grand Line® приведены на рисунках 17, 18, 23.

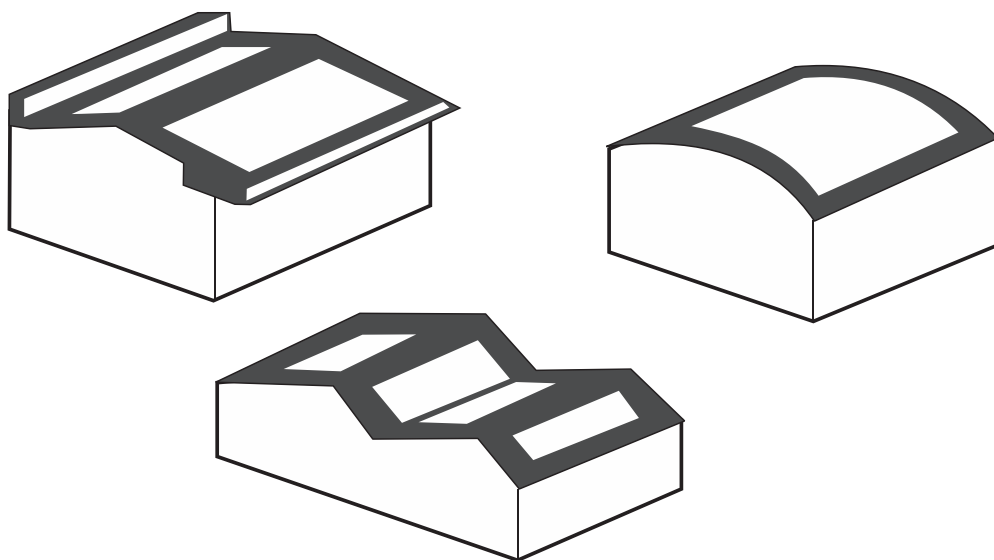
В районах с высокими ветровыми нагрузками и при большой этажности здания (высота до карниза 12 м и более) количество крепёжных элементов регламентируется проектом. При отсутствии указаний в проектной документации можно руководствоваться следующими рекомендациями:

- композитную черепицу крепить в каждый тайл;
- планки крепить с шагом 300 мм;
- дополнительно фиксировать далеко вынесенные плоскости кровельных аксессуаров, например планку конька, к скату при помощи герметичных заклёпок вытяжных.

Особое внимание следует уделять креплению материала на участках кровли шириной 1,5 м с повышенными ветровыми нагрузками. К ним относятся (см. рисунок 22):

- карнизные свесы;
- коньки, рёбра,
- участки кровли вдоль стен и фронтонов.

Рисунок 22



Прямоугольные скаты

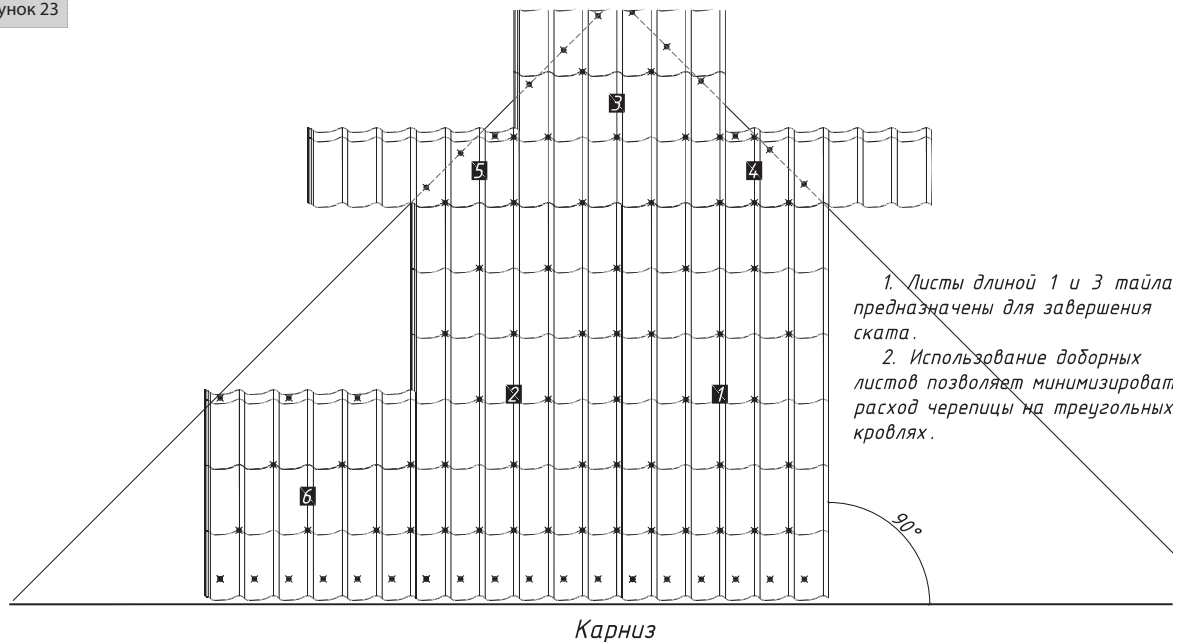
Монтаж композитной черепицы Grand Line® на прямоугольных скатах следует вести от правого края. В первую очередь устанавливаются нижние 2-3 листа. После их выверки по линии карниза и окончательного закрепления ряды продолжают до конька, монтируя листы «справа налево». Длина двух верхних листов подбирается в зависимости от размера ската.

После этого отбейте красящим разметочным шнуром каждые 2-3 вертикальных ряда. Продолжайте монтаж черепицы в указанной последовательности, сверяясь с разметочными линиями. Пример раскладки листов показаны на рисунках 17, 18.

Треугольные скаты

Разметку и укладку композитной черепицы Grand Line® на вальмовых и шатровых крышах начинайте от середины ската по направлению к хребтам. Для этого найдите наивысшую точку ската и отбейте высоту треугольника. Смонтируйте два вертикальных ряда по бокам разметочной линии, выравнивая их по карнизу. Разбейте плоскость ската на вертикальные ряды там, где это возможно. Дальнейшую укладку листов ведите «снизу вверх» и по направлению к хребтам. С целью уменьшения расхода материала в крайних, прирезаемых листах, их размер подбирается по месту. Вариант раскладки листов и порядок монтажа приведены на рисунке 23.

Рисунок 23



Выполнение узлов кровли

Карнизный узел

Перед началом работ по обустройству карниза проконтролируйте:

- окончания стропильных ног или кобылок выходят за плоскость стены на заданную величину;
- их края запилены параллельно земле и стене, если иное не предусмотрено проектом;
- смонтированы ветровая доска и основа для отделки карнизного свеса. Их сращивание проведено на стропильных ногах;
- бруски контррейки выпущены до ветровой доски и обрезаны параллельно её лицевой поверхности;
- оставлен вентиляционный зазор на высоту контррейки;
- первый ряд обрешётки выполнен из сдвоенного бруса. Его верхняя плоскость выполнена параллельно первым тайлам композитной черепицы;
- гидроизоляционная плёнка уложена в соответствии с исполнением узла. Её край выпущен на 100...150 мм за карниз.

Подрежьте планку ветровой доски на требуемую величину. Верх планки должен располагаться по линии низа контрреек. Капельник планки выпустите на 10...15 мм вниз с учётом толщины материала отделки карнизного свеса. Закрепите планки коррозионно-стойкими гвоздями в шахматном порядке. Шаг гвоздей 200... 250 мм. Нахлёт планок 100 мм.

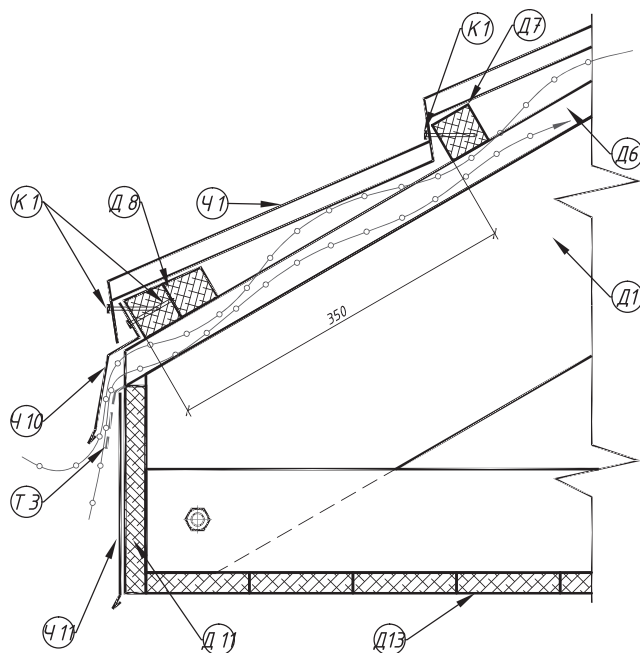
Если проектом предусмотрена установка водосточного жёлоба на длинных крюках установите их, следуя рекомендациям производителя.

Подгоните уголгиба карнизной планки по плоскости ската и зафиксируйте её коррозионно-стойкими гвоздями. Шаг гвоздей 250...300 мм. Перехлёт соседних планок 100 мм. Планки нужно устанавливать таким образом, чтобы вентиляционный зазор между ними и ветровой доской был не менее 20 мм.

Первый ряд композитной черепицы Grand Line® монтируется в зависимости от наличия водосточного жёлоба.

При неорганизованном водоотводе, который рекомендуется выполнять при выносе карнизного свеса не менее 500 мм от стены, черепица не выдвигается за ветровую доску. В данном случае применяется карнизная планка малая. Гидроизоляционная плёнка выводится в зазор между ветровой доской и планкой карнизной и обрезается по нижнему краю последней. Композитная черепица к первому ряду обрешётки крепится, так же как и по скату - в носок тайла.

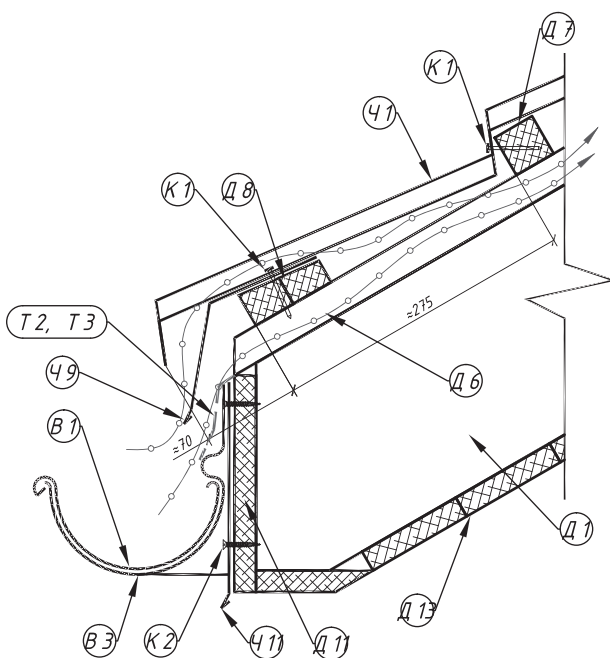
Рисунок 24



- Ч 1 - композитная черепица
- Ч 10 - карнизная планка малая
- Ч 11 - планка ветровой доски
- Д 1 - стропило
- Д 6 - контррейка
- Д 7 - верхняя обрешетка
- Д 8 - 1-й брус обрешетки
- Д 11 - ветровая доска
- Д 13 - отделка карнизного свеса
- Т 3 - гидроизоляционная пленка
- К 1 - гвоздь 2,3x50 оцинкованный

При наличии водосборного жёлоба композитная черепица должна нависать над ним на $\frac{1}{3}$ его ширины. Для выставления первого ряда черепицы используйте шаблоны длиной 50...70 мм. Композитная черепица Grand Line® крепится к первому ряду верхней обрешётки коррозионно-стойкими гвоздями в нижнюю волну перпендикулярно скату. Места постановки крепёжных элементов ОБЯЗАТЕЛЬНО обработайте ремонтным комплектом. Шляпки гвоздей и зону вокруг них покройте грунтом в два слоя. Гидроизоляционная плёнка заводится в желоб и обрезается.

Рисунок 25



- Ч 1 - композитная черепица
- Ч 9 - карнизная планка большая
- Ч 11 - планка ветровой доски
- Д 1 - стропило
- Д 5 - мауэрлат
- Д 6 - контррейка
- Д 7 - верхняя обрешетка
- Д 8 - 1-й брус обрешетки
- Д 11 - ветровая доска
- Д 13 - отделка карнизного свеса
- Т 2 - супердиффузионная пленка
- Т 3 - гидроизоляционная пленка
- К 1 - гвоздь 2,3x50 оцинкованный
- К 2 - саморез 4,2x45 оцинкованный
- В 1 - водосточный жёлоб
- В 3 - короткий крюк водосточного жёлоба

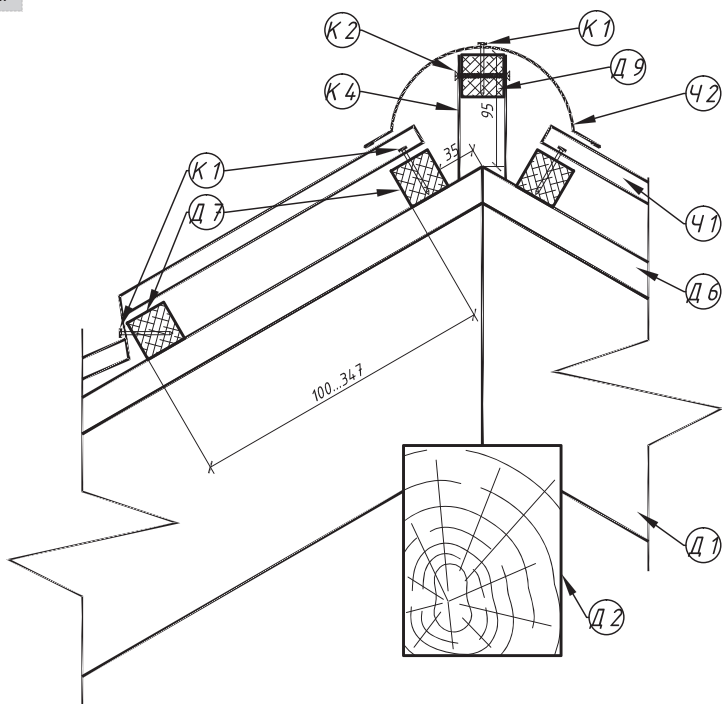
Коньковый узел.

Перед началом работ по обустройству конька удостоверьтесь, что:

- коньковый брусок обрешётки приподнят на требуемую высоту от плоскости ската;
- кронштейны конька установлены в достаточном количестве (при приложении нагрузки коньковая обрешётка не выходит из проектного положения) и надёжно зафиксированы;
 - последние бруски обрешётки ската расположены на расстоянии 20 мм от пересечения стропил при использовании паронепропускной мембраны и на 35 мм от пересечения контрреек в остальных случаях;
- диффузионная мембрана заходит на противоположный скат минимум на 50 мм;
- при использовании паронепроницаемой плёнки контррейки не доходят на 20 мм до линии пересечения скатов, а плёнка закреплена к последнему бруску обрешётки, образуя вентиляционный зазор.

Размер последних листов композитной черепицы Grand Line® подбирается по длине ската. Положите листы последнего ряда в проектное положение, совместив замки с листами нижнего ряда. Отметьте маркером по краям листа положение конькового бруса. Снимите листы с крыши и при помощи длинного прямого бруса разметьте линию реза. Она должна располагаться на 10 мм ниже отметок при невентилируемом коньке и на 30...40 мм – при вентилируемом. Маркер, во время проведения разметочных работ, держите перпендикулярно листу черепицы. Отрежьте листы в размер и закрепите коррозионно-стойкими гвоздями. К последнему бруску обрешётки лист крепится в волну, перпендикулярно линии ската. В дальнейшем этот ряд крепежа закроется планкой конька. Остальные гвозди забиваются аналогично остальным на скате. Два последних рядокрепёжных элементов ставятся в каждую волну.

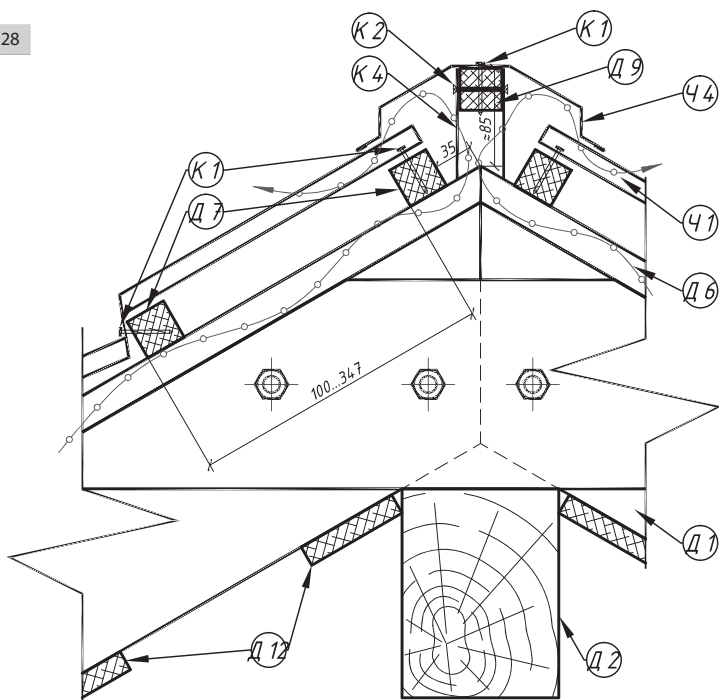
Рисунок 27



- Ч 1 - композитная черепица
- Ч 2 - конёк круглый
- Д 1 - стропило
- Д 2 - коньковый брус
- Д 6 - контррейка
- Д 7 - верхняя обрешетка
- Д 9 - коньковый брус обрешётки
- Т 3 - гидроизоляционная пленка
- К 1 - гвоздь 2,3x50 оцинкованный
- К 2 - саморез 4,2x45 оцинкованный
- К 4 - кронштейн коньковой обрешётки

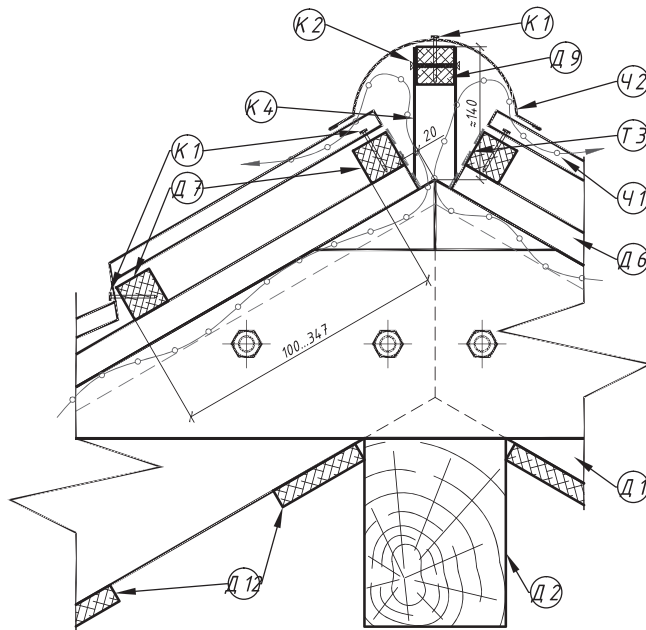
Уложите коньковый аэрационный элемент, если это предусмотрено проектом. Установите планки конька с перехлёстом 100 мм. Закрепите их к коньковому брусу обрешётки через верхнюю плоскость при помощи коррозионно-стойких гвоздей либо кровельных саморезов. Шаг крепёжных элементов – 250 мм. Шляпки гвоздей обработайте ремонтным комплектом. При необходимости стыки покройте герметиком.

Рисунок 28



- Ч 1 - композитная черепица
- Ч 2 - конёк треугольный
- Д 1 - стропило
- Д 2 - коньковый брус
- Д 6 - контррейка
- Д 7 - верхняя обрешетка
- Д 9 - коньковый брус обрешётки
- Д 12 - нижняя обрешётка
- Т 2 - супердиффузионная плёнка
- К 1 - гвоздь 2,3x50 оцинкованный
- К 2 - саморез 4,2x45 оцинкованный
- К 4 - кронштейн коньковой обрешётки

Рисунок 29

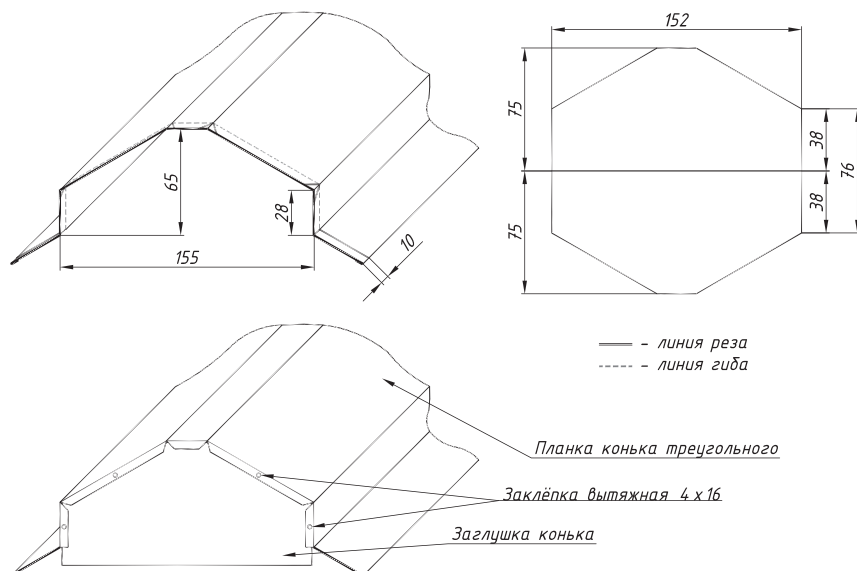


- Ч1 – композитная черепица
- Ч2 – конёк круглый
- Д1 – стропило
- Д2 – коньковый брус
- Д6 – контррейка
- Д7 – верхняя обрешётка
- Д8 – 1-ый брус обрешётки
- Д9 – коньковый брус обрешётки
- Д12 – нижняя обрешётка
- Т3 – гидроизоляционная плёнка
- К1 – гвоздь 2,3 x 50 оцинкованный
- К2 – саморез 4,2 x 45 оцинкованный
- К4 – кронштейн коньковой обрешётки

Вид коньковой планки: треугольная или круглая – определяется архитектурным решением. Если же крайние ряды черепицы подошли к коньку хвостовиком (без прирезки) или пересекающиеся скаты несимметричны, используйте планку конька треугольного большого.

Перед монтажом крайних планок подготовьте их к постановке заглушек. Прорежьте планку по углам пересекающихся плоскостей на 10..15 мм и согните образовавшиеся консоли вовнутрь на 90°. Для удобства гибки, надрезы можно делать под углом 45° к точке их встречи. Установите изнутри заглушку конька на герметик и закрепите вытяжными заклёпками либо саморезами.

Рисунок 30



Гидроизоляция пересечения скатов на ребре у вальмовой или шатровой кровли выполняется аналогичным образом. Отличие состоит в отсутствии вентиляционных зазоров и герметизации стыка универсальным уплотнителем.

Ендова (разжелобок)

Планка ендовы – единственный элемент кровельной системы Grand Line®, который поставляется без базальтовой крошки.

Откорректируйте центральный угол сгиба планок ендовы по конструкции. Для этого подогните желобки по центральной оси на угол немногим больший, чем угол ендовы.

Подрежьте карнизные планки и планки ветровой доски по внутреннему контуру жёлоба ендовы.

Монтаж планок ендовы ведите снизу вверх. Нахлест верхней планки должен быть не менее 100 мм. При малых уклонах кровли проклеивайте стыки изобутиловой лентой. Желобки крепятся через верхние полки планки к брускам, ограничивающим ендову. ЗАПРЕЩЕНО крепить планки ендовы непосредственно по плоскостям стока воды. Планки фиксируются коррозионно-стойкими гвоздями с шагом 200 мм.

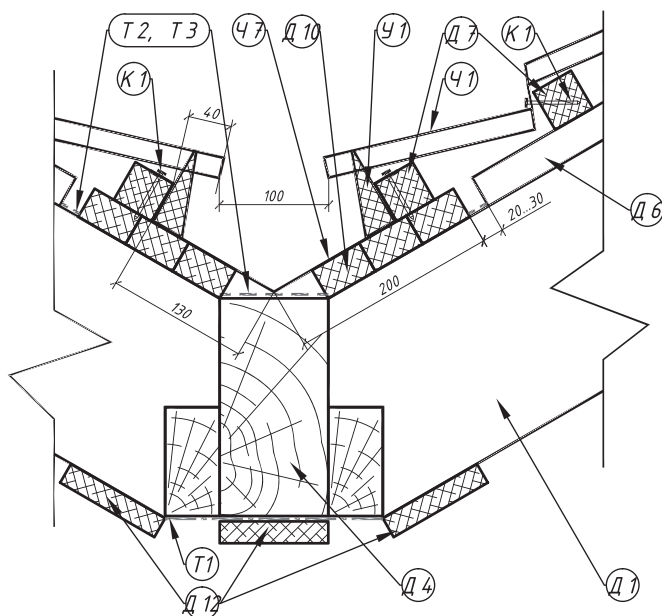
Нижнюю планку выпустите на ≈ 70 мм за плоскость ветровой доски при наличии водосточного жёлоба, и на 20 мм – при его отсутствии. Подрежьте выступающую часть параллельно карнизу. Верхнюю планку подрежьте по коньковым брускам.

Предварительно подрежьте листы композитной черепицы, выходящие в ендову, на 100 мм от борта. Не режьте черепицу непосредственно на ендове, так как это небезопасно для кровельщика и может привести к повреждению желобка. Уложите подготовленные листы и временно закрепите их 3-5 гвоздями. Отступив от бортов ендовы на 50 мм, разметьте линию реза. Используя ровный длинный брусок, с помощью маркера проведите четкую линию по всей длине ендовы. Маркер держите строго перпендикулярно поверхности композитной черепицы.

Снимите листы на землю и осуществите порезку. Места реза обработайте ремонтным комплектом.

Смонтируйте подготовленную композитную черепицу. Для повышения защиты от попадания под черепицу воды, грязи, снега и листвы приклейте по краям желобка самоклеящийся универсальный уплотнитель. Перед приклеиванием уплотнителя очистите от загрязнений поверхность контакта элементов ендовы.

Рисунок 31



- Ч1 – композитная черепица
- Ч7 – ендова глубокая
- Д1 – стропило
- Д4 – брус ендовы
- Д6 – контррейка
- Д7 – верхняя обрешётка
- Д10 – сплошная обрешётка ендовы
- Д12 – нижняя обрешётка
- Т1 – пароизоляционная плёнка
- Т2 – супердиффузионная плёнка
- Т3 – гидроизоляционная плёнка
- К1 – гвоздь 2,3 x 50 оцинкованный

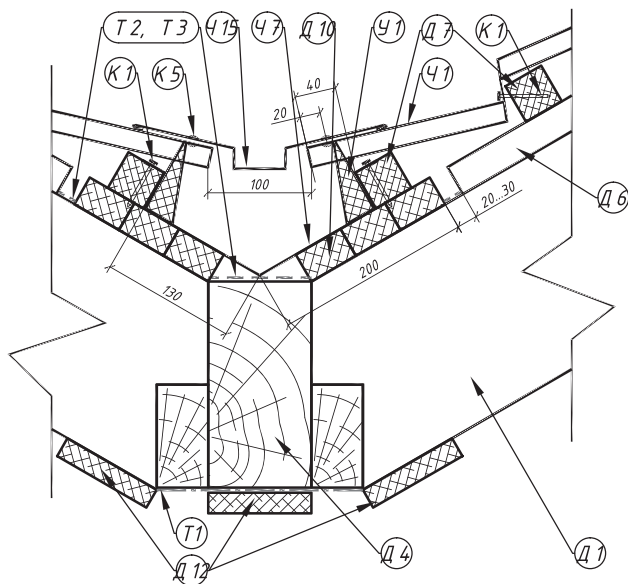
В случае выхода ендовы на скат крыши место выпуска желобка необходимо оклеить лентой примыкания. Нахлест планки ендовы на композитную черепицу – не менее 120 мм.

Ножницами скруглите нижнюю кромку желобка. Спрофилируйте его по форме черепицы рукояткой молотка или резиновой киянкой, используя как подложку обрезки композитной черепицы.

При пересечении двух концов у конька подрежьте и уложите желобки с зазором ≈ 10 см друг от друга. Закрепите их гвоздями и тщательно проклейте стык лентой примыкания.

Улучшить визуальный облик ендовы можно с помощью декоративной планки ендовы. Вариант такого исполнения узла приведён на рисунке 32

Рисунок 32



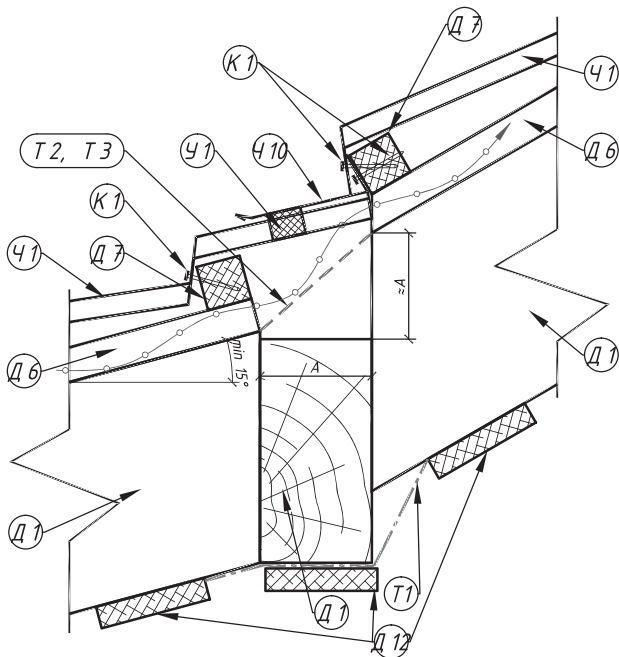
- Ч1 – композитная черепица
- Ч7 – ендова глубокая
- Ч15 – декоративная планка ендовы
- Д1 – стропило
- Д4 – брус ендовы
- Д6 – контррейка
- Д7 – верхняя обрешётка
- Д10 – сплошная обрешётка ендовы
- Д12 – нижняя обрешётка
- Т1 – пароизоляционная плёнка
- Т2 – супердиффузионная плёнка
- Т3 – гидроизоляционная плёнка
- К1 – гвоздь 2,3 x 50 оцинкованный
- К5 – заклёпка вытяжная 5 x 20

Изменение угла наклона ската

Для гидроизоляции мест изменения угла наклона ската крыши применяются карнизные планки:

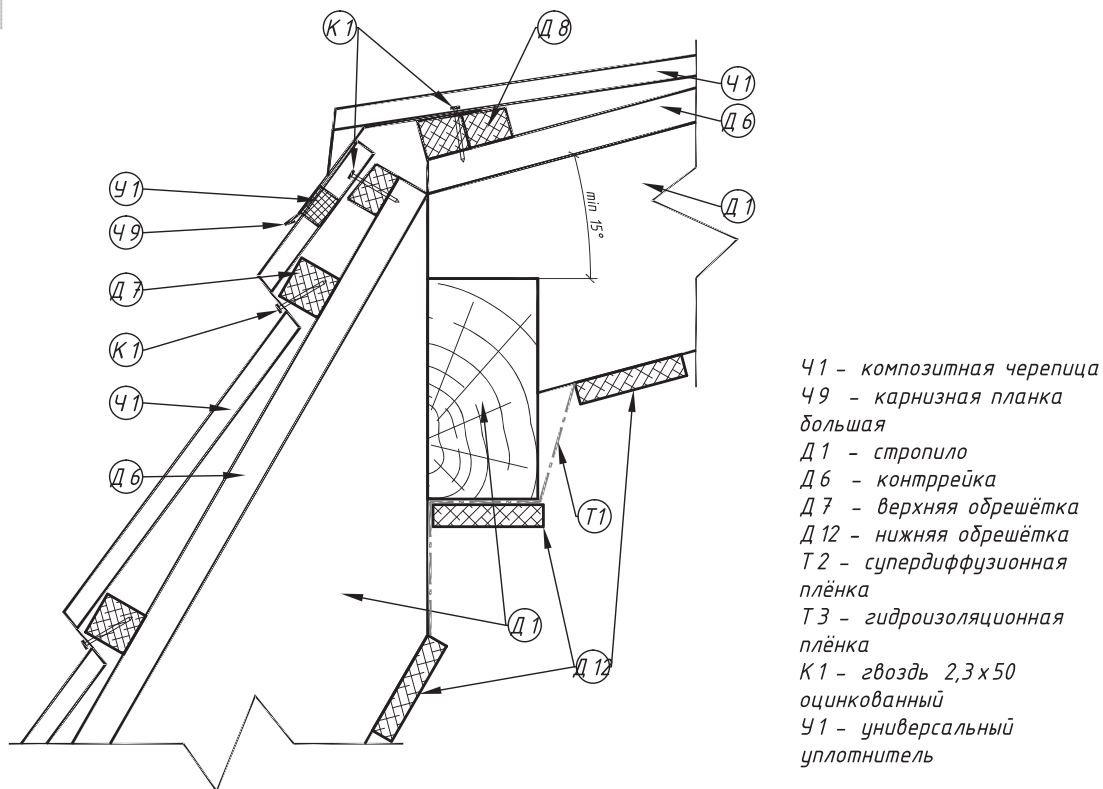
- карнизная планка малая – в случае уменьшения угла (рисунок 33);
- карнизная планка большая – в случае увеличения угла (рисунок 34).

Рисунок 33



- Ч1 – композитная черепица
- Ч10 – карнизная планка малая
- Д1 – стропило
- Д6 – контррейка
- Д7 – верхняя обрешётка
- Д12 – нижняя обрешётка
- Т1 – пароизоляционная плёнка
- Т2 – супердиффузионная плёнка
- Т3 – гидроизоляционная плёнка
- К1 – гвоздь 2,3 x 50 оцинкованный
- Ч1 – универсальный уплотнитель

Рисунок 34



Окончите нижерасположенную плоскость ската, как при выполнении конькового узла. Подрежьте и подогните по месту карнизные планки. Придавайте углу сгиба планок немного меньшую величину, чем у сходящихся плоскостей.

Установите карнизные планки и дополнительно герметизируйте их универсальным уплотнителем.

Начало вышерасположенной плоскости ската выполняйте согласно требованиям к карнизному узлу.

Фронтон

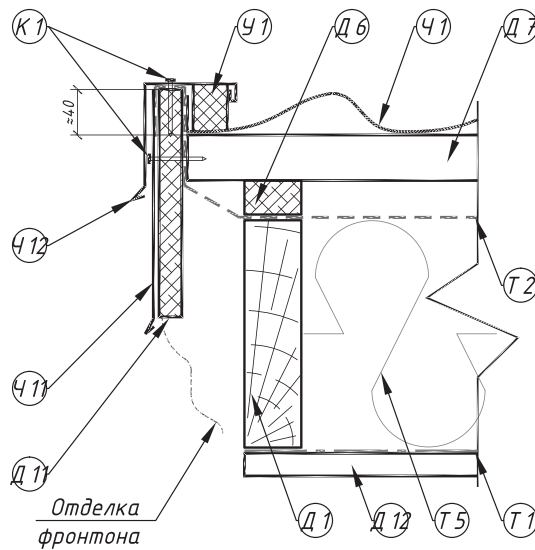
Выпустите брусья верхней обрешётки на 20...30 мм за крайнее стропило либо стену. Устройте прокладочную изоляцию между стеной и деревянными элементами (рубероид, стеклоткань и т. п.). Обрежьте брусья в одну линию параллельно стене. Закрепите к краям брусьев доску 25...30x100 мм. Срачивайте доску между брусьями обрешётки при помощи обрезков доски длиной 250 мм. Верхний срез доски выпустите над плоскостью композитной черепицы Grand Line® на 40 мм. Свободный край гидроизоляционной плёнки пропустите между торцами обрешётки и фронтовой доской и свесьте по ней.

Подрежьте планку ветровой доски таким образом, чтобы её верхний край был по верху фронтовой доски, а капельник выступал вниз на 10...15 мм. Прибейте планку гвоздями с шагом 200 мм, располагая их в шахматном порядке. Фронтовая планка в дальнейшем должна перекрывать нижний ряд гвоздей на 20...30 мм.

Прибейте фронтовые планки в направлении снизу вверх. Перехлест планок – 100 мм. Шаг коррозионно-стойких гвоздей – 200 мм. Гвозди устанавливайте в верхнюю плоскость планок, перпендикулярно скату.

Пространство между фронтовой планкой и композитной черепицей заполните универсальным уплотнителем. Перед приклеиванием поролоновой полосы очистите от загрязнений поверхность черепицы и планок.

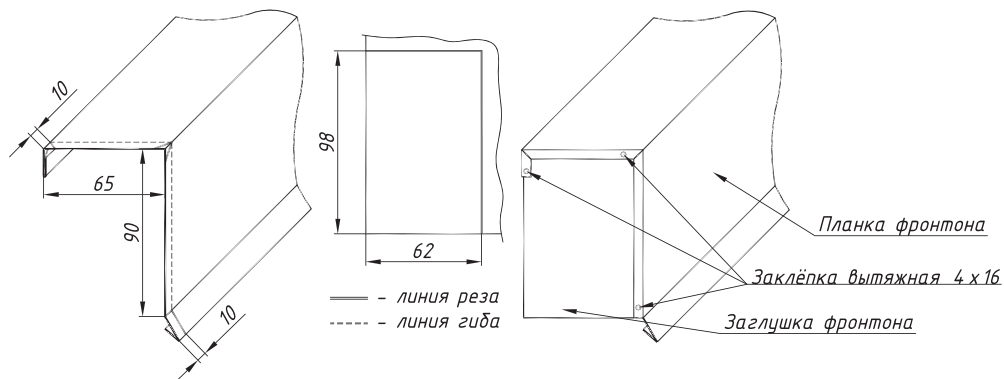
Рисунок 35



Ч1 – композитная черепица
 Ч11 – планка ветровой доски
 Ч12 – фронтонная планка
 Д1 – стропило
 Д6 – контррейка
 Д7 – верхняя обрешётка
 Д8 – 1-ый брус обрешётки
 Д11 – ветровая доска
 Д12 – нижняя обрешётка
 Т1 – пароизоляционная плёнка
 Т2 – супердиффузионная плёнка
 Т5 – базальтовый утеплитель
 К1 – гвоздь 2,3 x 50 оцинкованный
 Ч1 – универсальный уплотнитель

У конька планки, идущие по противоположным скатам, должны находить одна на другую приблизительно на 20 мм. В дальнейшем это место перекроется заглушкой конька. У нижних планок необходимо закрыть выступающий торец. Прорежьте планку по углам пересекающихся плоскостей на 10..15 мм и согните вовнутрь на 90° образовавшиеся консоли. Для удобства гибки, надрезы можно делать под углом 45° к точке их встречи. Вырежьте из плоского листа прямоугольник со сторонами на 2 мм меньшими, чем внутренняя полость планки. Установите изнутри подготовленную заглушку на герметик и закрепите вытяжными заклёпками либо саморезами.

Рисунок 36



Примыкание к вертикальным поверхностям

Верхнее примыкание к стене может быть как вентилируемым, так и невентилируемым. Боковое примыкание выполнять вентилируемым – целесообразно.

Завершите скат кровли согласно указаниям фронтонного узла для бокового примыкания, и согласно коньковому узлу – для верхнего. При выполнении вентилируемого примыкания, отступите от плоскости вертикального элемента на 20...30 мм.

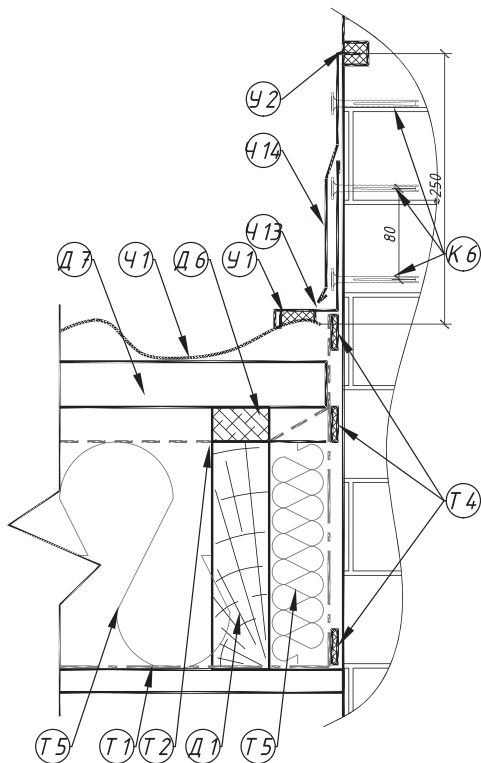
Просверлите в планке примыкания отверстия под крепёжные элементы в шахматном порядке. Шаг между отверстиями по длине – 300 мм, по высоте 80 мм. Смещайте ряды отверстий как можно ближе к верхнему краю.

Расположите подготовленную планку параллельно скату. Разметьте стену и просверлите в ней отверстия. Наклейте на планки изнутри универсальный уплотнитель. Закрепите планки дюбель-гвоздями 6x40 мм к стене. Перехлест планок ≈100 мм.

Приложите сверху планку бокового фартука так, чтобы она перекрывала нижний ряд отверстий минимум на 20 мм. Прочертите по её верхнему обрезу линию на стене. Прорежьте штрабу по намеченной линии глубиной 25...30 мм. В боковом фартуке просверлите отверстия с шагом 250 мм, отступив от верхнего края на 25 мм.

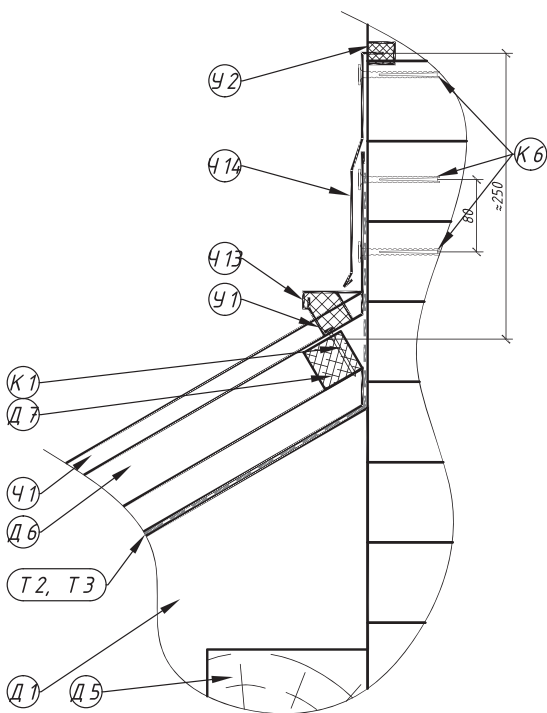
Используя как шаблон подготовленную планку, просверлите отверстия в стене. Зафиксируйте боковой фартук при помощи дюбель-гвоздей 6x40 мм. Штрабу заполните герметиком. Перехлест соседних планок ≈100 мм.

Рисунок 37



- Ч1 - композитная черепица
- Ч13 - планка бокового примыкания
- Ч14 - боковой фартук
- Д1 - стропило
- Д6 - контррейка
- Д7 - верхняя обрешётка
- Д12 - нижняя обрешётка
- Т1 - пароизоляционная плёнка
- Т2 - супердиффузионная плёнка
- Т4 - изобутиловая лента
- Т5 - базальтовый утеплитель
- К6 - дюбель -гвоздь 6 x 40
- У1 - универсальный уплотнитель
- У2 - нейтральный силиконовый герметик

Рисунок 38



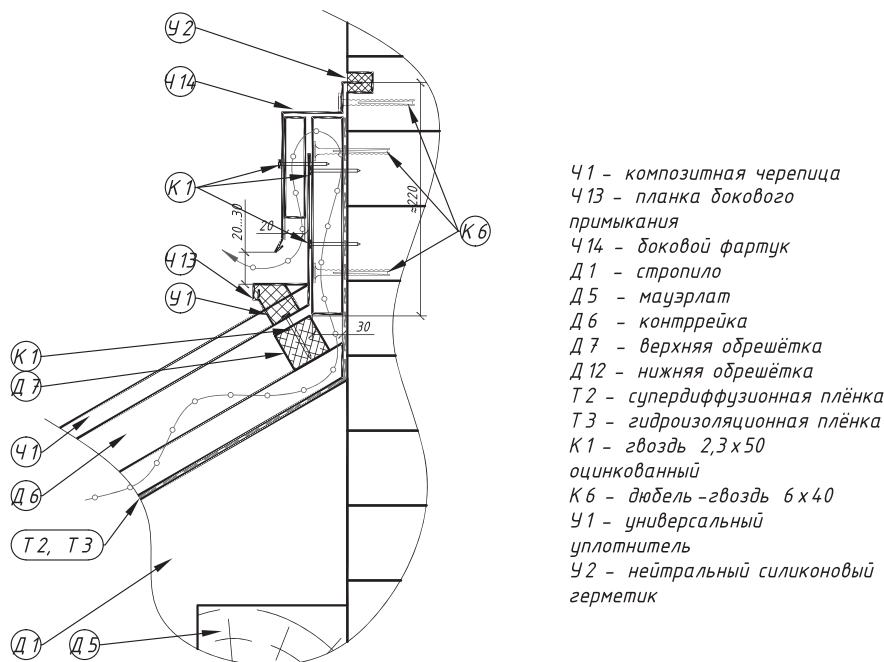
- Ч1 - композитная черепица
- Ч13 - планка бокового примыкания
- Ч14 - боковой фартук
- Д1 - стропило
- Д5 - мауэрлат
- Д6 - контррейка
- Д7 - верхняя обрешётка
- Д12 - нижняя обрешётка
- Т2 - супердиффузионная плёнка
- Т3 - гидроизоляционная плёнка
- К1 - гвоздь 2,3 x 50 оцинкованный
- К6 - дюбель -гвоздь 6 x 40
- У1 - универсальный уплотнитель
- У2 - нейтральный силиконовый герметик

Для устройства вентилируемого примыкания выполните пристеновой продых. Набейте на стену обрезки контррейки длиной 200 мм с заводом под композитную черепицу ската. Шаг брусков не более 300 мм. Закрепите на них при помощи гвоздей планку примыкания к стене. Наклейте изнутри планки универсальный уплотнитель.

Через установленную планку набейте на бруски обрезки доски 20...25x100 длиной ≈100 мм. Верхний срез досок должен быть расположен по одной линии на высоте 150 мм от ската.

Спрофилируйте по полученному основанию планку бокового фартука. Приложите планку к стене и прочертите на ней линию. Прорежьте в стене штрабу глубиной 2,5...30 мм. Просверлите в боковом фартуке отверстия с шагом 200 мм, отступив 20...30 мм от верхнего края. Зафиксируйте планку при помощи дюбель-гвоздей 6x40. Штрабу заполните герметиком.

Рисунок 39



- Ч1 - композитная черепица
- Ч13 - планка бокового примыкания
- Ч14 - боковой фартук
- Д1 - стропило
- Д5 - мауэрлат
- Д6 - контррейка
- Д7 - верхняя обрешётка
- Д12 - нижняя обрешётка
- Т2 - супердиффузионная плёнка
- Т3 - гидроизоляционная плёнка
- К1 - гвоздь 2,3x50 оцинкованный
- К6 - дюбель-гвоздь 6x40
- Ч1 - универсальный уплотнитель
- Ч2 - нейтральный силиконовый герметик

На время проведения работ по сверлению и штраблению стены укройте прилегающий участок композитной черепицы.

Гидроизоляция печной (вентиляционной) трубы

Перед устройством примыкания к печной (вентиляционной) трубе необходимо обеспечить (рисунок 40.1):

1. Элементы стропильной системы должны обрамлять место проёма с зазором ≈100 мм.
2. Гидроизоляционную плёнку подрежьте с запасом не менее 10 см. После устройства обрешётки зафиксируйте на ней края плёнки (рисунок 10). Над печным проемом обязательно выполните дренажный желобок из пленки.
3. Верхняя обрешётка должна не доходить до стен трубы на 20...30 мм.
4. Композитную черепицу вокруг трубы подрежьте и уложите с зазором 20...30 мм. При необходимости под трубой уложите листы черепицы для продолжения линии ряда и закрепите их.
5. Композитная черепица и поверхности стен должны быть чистыми и сухими.
6. Работы следует проводить при температуре воздуха менее +5°C.
7. Подготовьте ленту примыкания. При продольной стыковке ленты примыкания нахлест одной полосы на другую должен быть не менее 50 мм. Стыки устраивайте по стоку воды.

Общий порядок проведения работ:

1 - Раскрой ленты примыкания приведён на рисунке 40.2

Оклейте нижнюю часть трубы.

Выполните боковые примыкания.

Проклейте верхнюю часть трубы.

Установите по периметру трубы планку защиты.

Нижняя часть трубы

Отрежьте полосы ленты примыкания длиной

$$\text{Длина полосы} = \text{ширина трубы} + 100 \text{ мм.}$$

Согните полосу вдоль уголком таким образом, чтобы ширина одной стороны составила 160 мм. Этой стороной положите ленту на скат (рисунок 40.3).

Снимите верхнюю защитную плёнку с полосы и приклейте ленту примыкания к трубе (рисунок 40.4).

Снимите среднюю защитную плёнку и приклейте рулон только по верху волн (рисунок 40.5).

Снимите плёнку с нижнего края ленты примыкания и спрофилируйте (растяните) его руками по поверхности ската.

Приклейте ленту примыкания на всю поверхность композитной черепицы, используя ролик.

Разрежьте выступающие части ленты под углом примерно 45°, не дорезая 10 мм до точки пересечения ската и трубы. Прикатайте роликом разрезанные участки на трубу и черепицу (рисунок 40.6).

Боковые стены трубы

Отрежьте две полосы ленты примыкания длиной

$$\text{Длина полосы} = \text{длина трубы по скату} + 250 \text{ мм.}$$

Согните полосы уголком таким образом, чтобы ширина одной стороны составила 150...160 мм. Перепад между верхними кромками нижней (наклеенной) и боковых полос не должен превышать 20 мм.

Снимите верхнюю защитную плёнку и приклейте верхнюю часть ленты примыкания к трубе. Боковые полосы ленты примыкания должны начинаться над верхним срезом трубы на ≈100 мм и заканчиваться по скату на ≈150 мм за нижним (рисунок 40.7).

Вырежьте выступающие снизу углы ленты, отступив на 20...30 мм от трубы и ската (рисунки 40.8, 40.9).

Заведите остаток вертикальной (выступающей) части за угол, а горизонтальную спрофилируйте по форме ската (рисунок 40.10).

Приклейте нижнюю часть рулона и прокатайте ее роликом.

Разрежьте верхнюю часть бокового рулона под углом примерно 45°, не дорезая 10 мм до точки пересечения ската и трубы (рисунок 40.11).

Приклейте подрезанные части на трубу и черепицу и прокатайте их роликом.

Для защиты от сползающего снега и льда наклейте отрезанные в п. 4 части ленты на левый и правый углы верха. Заведите усиливающие элементы на боковую сторону трубы на 50 мм (рисунки 2, 40.13).

Верхняя часть трубы

1. Для защиты возможных продольных стыков композитной черепицы и верхнего среза ленты примыкания от талой воды верхнее примыкание выполняется сдвоенным.
2. Отрежьте две полосы необходимой длины

Длина полосы = ширина трубы + 300 мм.

3. Снимите с одной из полос верхнюю защитную плёнку и наклейте на другую полосу с нахлёстом 50 мм. Прокатайте стык роликом.
2. Согните полосу уголком. Перепад между верхними кромками боковых (наклеенных) и верхней полос не должен превышать 20 мм (рисунок 40.14).
3. Снимите защитную плёнку и приклейте верхнее примыкание к трубе. Стык полос должен быть расположен по стоку воды!
4. Обрежьте примыкание по контуру верхней волны композитной черепицы.
5. Полностью удалите защитную плёнку и приклейте ленту примыкания к волнам черепицы.
6. Приклейте и прокатайте ленту примыкания по всей поверхности композитной черепицы.
7. Выполните разрез вниз параллельно линии трубы, отступив от неё 20...30 см. Линию реза не доводите ≈10 мм до ската (рисунок 40.15).
8. Заведите выступающие части за углы трубы. Нижнюю часть спрофилируйте по черепице.
9. Приклейте подрезанные части к трубе и черепице, прокатайте роликом (рисунок 40.16).
10. Если ширина трубы более 380 мм, обустройте на верхней стенке трубы разуклонку из сплошного материала на высоту 50 мм.

Установка планок защиты

1. Отрежьте нижнюю планку необходимой длины

Длина планки = ширина трубы + 100 мм.

2. Разрежьте планку в месте перепада высот на 50 мм с каждой стороны (рисунок 40.17).
3. Верхние выпуски согните по линии трубы, нижние – отступая от угла трубы на 10 мм.
4. На нижних частях отрежьте уголки параллельно скату (рисунок 40.18).
5. В верхней части планки просверлите отверстия для крепёжных элементов. Расстояние от угла трубы не менее 90 мм, шаг крепления не более 200 мм.
6. Используя планку как шаблон, разметьте стенку трубы и просверлите отверстия под дюбель-гвозди 6x40.
7. Закрепите планку на трубе (рисунок 40.19). Если труба предназначена для отвода высокотемпературных газов, используйте термостойкие дюбеля с шурупами.
8. Приложите боковую планку параллельно скату и отметьте на ее внутренней поверхности контур нижней планки и верхний срез трубы (рисунок 40.20).
9. Нижние края боковых планок обрежьте по контуру закреплённой планки.
10. На верхних краях отрежьте западающие части по линии трубы, а выступающие – отступив на 10 мм (рисунок 40.21).
11. Закрепите боковые планки с шагом не более 200 мм (рисунок 40.22).
12. Отрежьте верхнюю планку.

Длина планки = ширина трубы + 40 мм.

13. Отметьте на верхней планке с внутренней стороны контуры установленных боковых планок (рисунок 40.2В)
14. Сделайте разрезы и и v на западающей части планки (рисунок 40.24). Выполните загибы по линии трубы.
15. Сделайте разрезы х и у на выступающей части планки. Выполните загибы, отступив на 10 мм от линии трубы.
16. Отрежьте выступающие уголки w и z параллельно скату.
17. Разметьте по отверстиям в планке поверхность трубы, просверлите отверстия и установите дюбель-гвозди 6x40 (рисунок 40.25).
18. Нанесите герметик в отбортовку планки по всему периметру и придайте ему гладкую форму (рисунок 40.26). Если труба предназначена для отвода высокотемпературных газов, используйте герметик на основе однокомпонентного синтетического каучука, не содержащий силикон.
19. Внешний вид готового примыкания изображён на рисунке 40.27 .

Рисунок 40.1

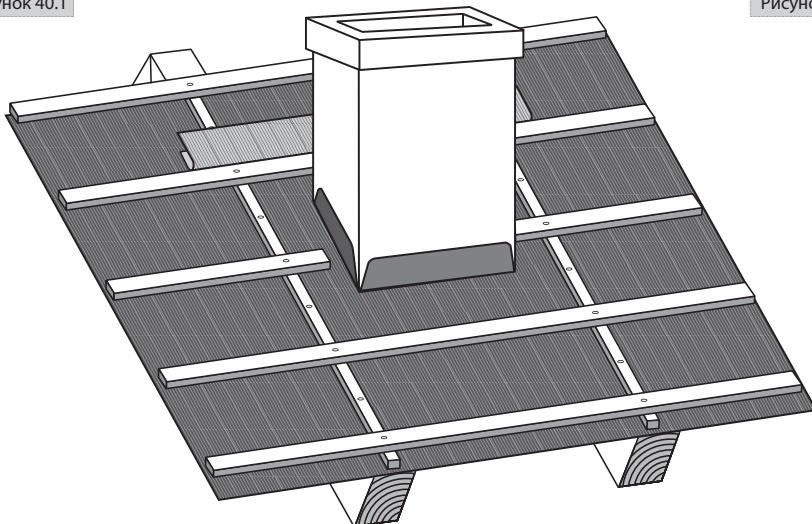


Рисунок 40.2

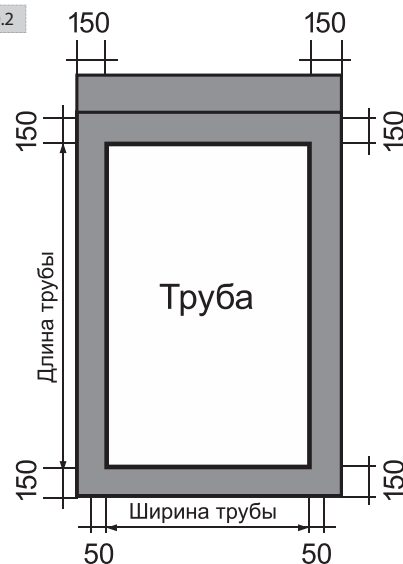


Рисунок 40.3



Рисунок 40.4



Рисунок 40.5



Рисунок 40.6

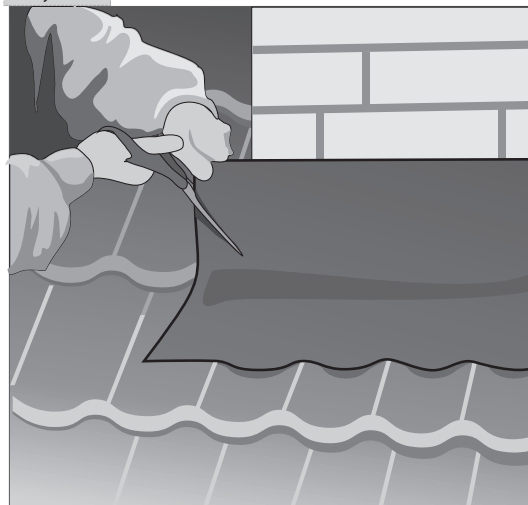


Рисунок 40.7



Рисунок 40.8

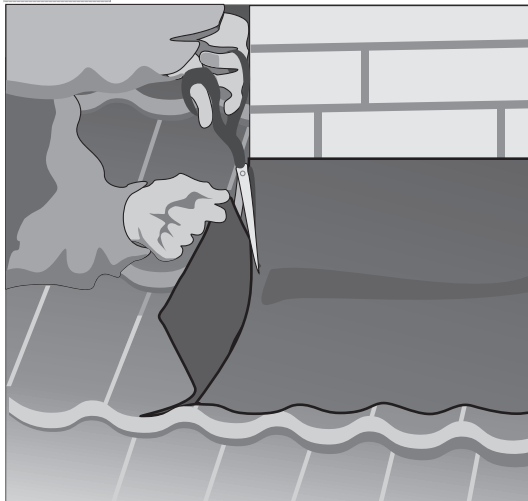


Рисунок 40.9

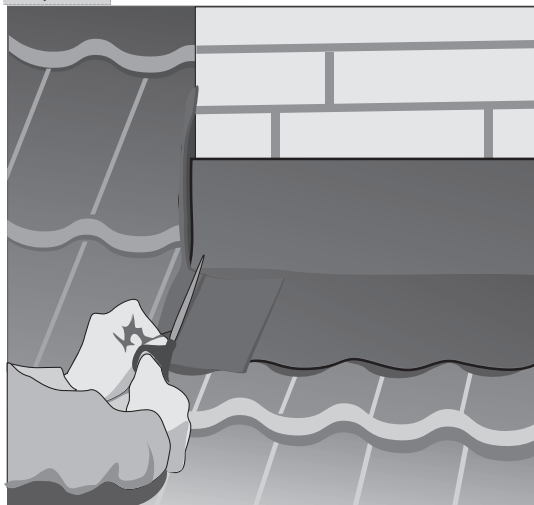


Рисунок 40.10

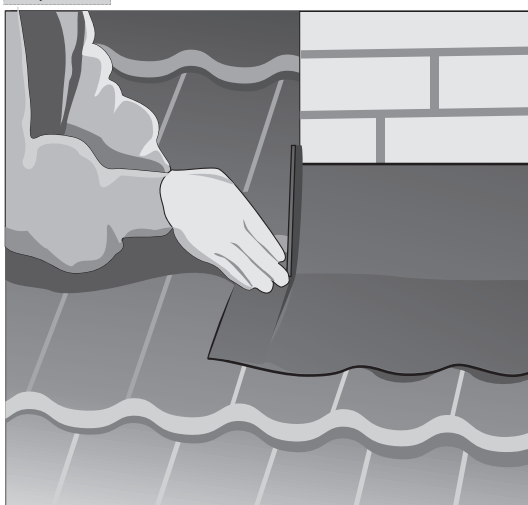


Рисунок 40.11



Рисунок 40.12



Рисунок 40.13



Рисунок 40.14



Рисунок 40.15

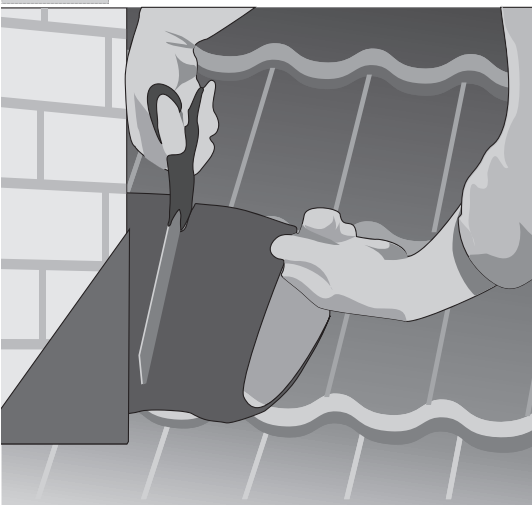


Рисунок 40.16



Рисунок 40.17



Рисунок 40.18

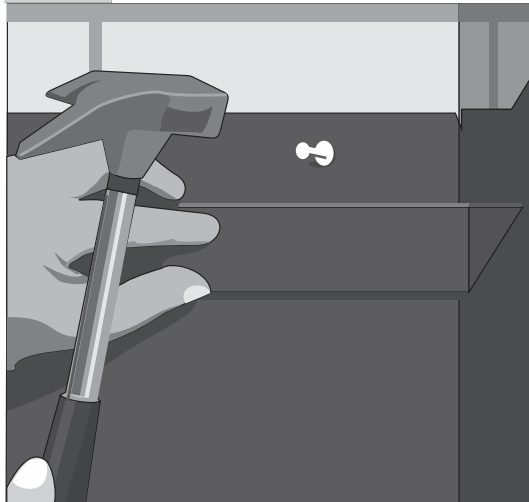


Рисунок 40.20

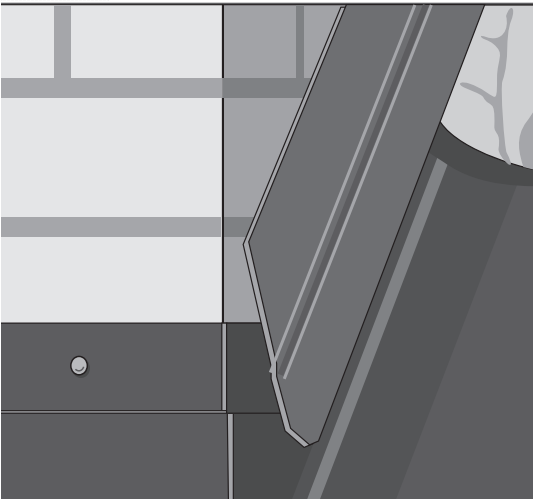


Рисунок 40.21

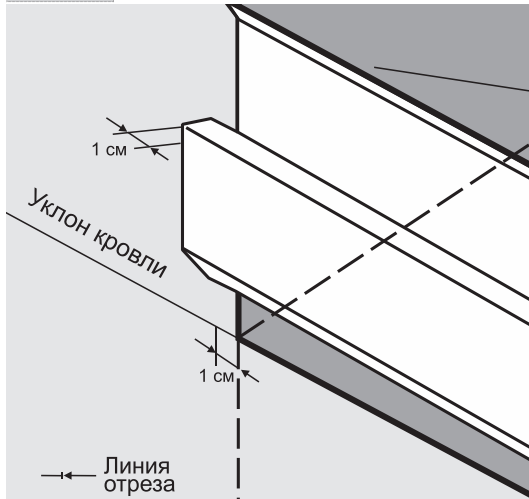


Рисунок 40.22

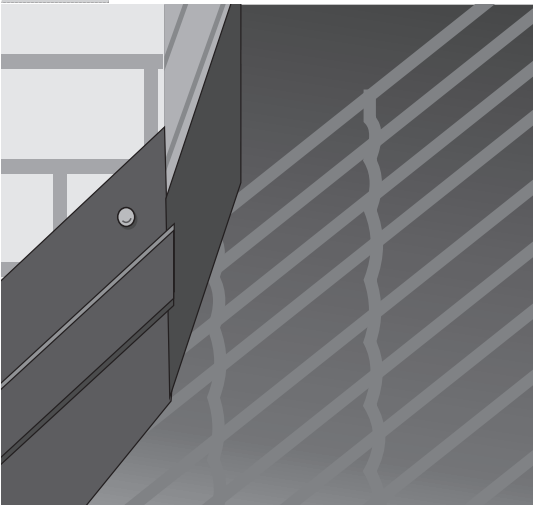


Рисунок 40.23



Рисунок 40.24

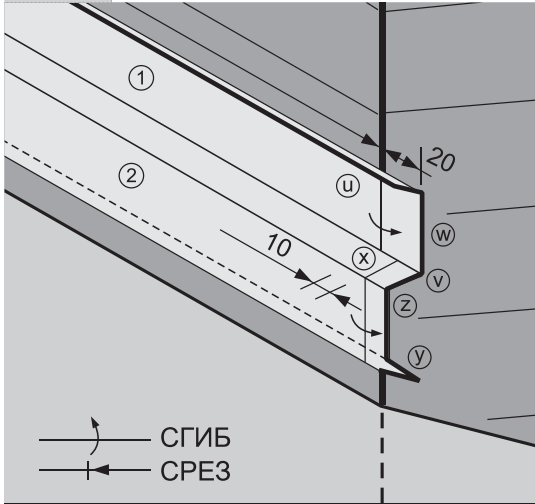


Рисунок 40.25

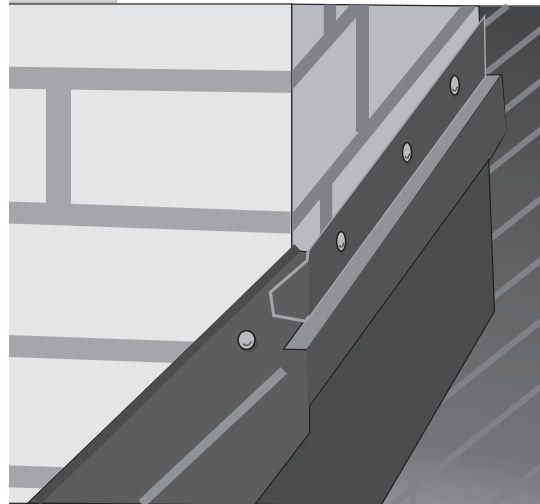


Рисунок 40.26

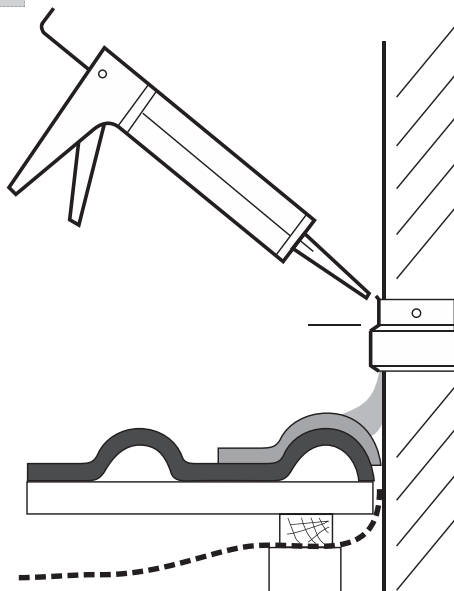
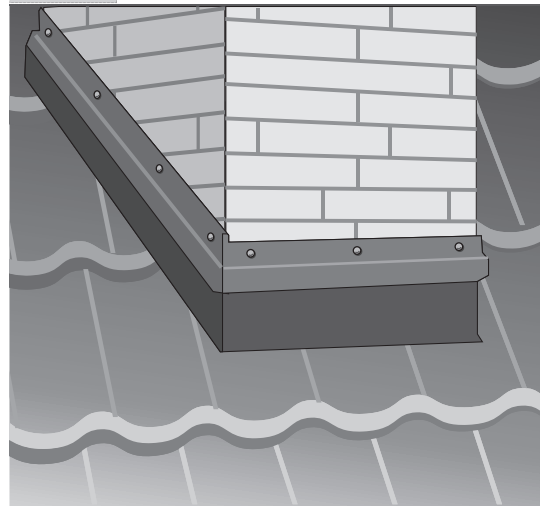


Рисунок 40.27



Сопутствующие материалы. Доборные элементы. Определение расхода материалов

Таблица 3. Кровельная система Grand Line

Элемент	Характеристики	Расход
Лист – 6-тайловый	Размер – L×B, мм: - полный – 2 150×1 150 - эффективный – 2 100×1 100	0,43 шт./м ²
Лист – 3-тайловый	Размер – L×B, мм: - полный – 1 100×1 150 - эффективный – 1 050×1 100	0,87 шт./м ²
Лист – 1-тайловый	Размер – L×B, мм: - полный – 400×1 150 - эффективный – 355×1 100	2,56 шт./м ²
Планка конька треугольного	Устройство коньков и рёбер. Длина 2 м.	0,526 шт./м
Планка конька треугольного большая	Устройство коньков между несимметричными скатами. Длина 2 м.	0,526 шт./м
Планка конька круглого	Устройство коньков и рёбер. Длина 2 м.	0,526 шт./м
Планка ендовы глубокой	Устройство ендов. Планка без базальтовой посыпки, окрашенная в цвет черепицы. Длина 2 м	0,526 шт./м
Заглушка конька треугольного	Окончание треугольных коньков и рёбер. 170×140 мм	1 (1/2) шт. на сторону
Заглушка конька треугольного большая	Окончание конька между несимметричными скатами. 305×300 мм	1 (1/2) шт. на сторону
Заглушка конька круглого	Окончание круглых коньков и рёбер. Ø 148 мм	1 (1/2) шт. на сторону
Декоративная планка ендовы	Декоративное покрытие ендов. Длина 2 м	0,526 шт./м
Планка карнизная большая	Используется для устройства вентилируемого карниза и увеличения угла ската. Длина 2 м	0,526 шт./м
Планка карнизная малая	Используется для устройства невентилируемого карниза и уменьшения угла ската. Длина 2 м	0,526 шт./м
Планка ветровой доски	Отделка ветровой (лобовой) доски. Длина 2 м	0,526 шт./м
Планка фронтоная	Отделка фронтонов и торцов кровли. Длина 2 м	0,526 шт./м
Планка бокового примыкания	Устройство примыканий к стенам, парапетам. Длина 2 м	0,526 шт./м
Планка бокового фартука	Отделка примыканий к стенам, парапетам. Длина 2 м	0,526 шт./м
Планка защиты	Защита верхней кромки лены примыкания на примыканиях к вертикальным поверхностям. Длина 2 м	0,6 шт./м
Плоский лист	Изготовление нестандартных кровельных аксессуаров. Размер – 1,25×1,00 м	1 шт./м ²
Кровельные гвозди	Коррозионно-стойкие высокопрочные гвозди Ø 2,3...2,5 длиной 50 мм	18-20 шт./м ²
Кронштейн коньковой обрешётки	Крепление конькового либо ребрового бруса обрешётки к стропильной конструкции	1,7 шт./м коньковой обрешётки
Лента Вакафлекс	Герметизация примыканий к трубам, стенам, парапетам. Самоклеящаяся лента 5×0,28 м	0,25 шт./м
Универсальный уплотнитель	Герметизация зазоров между композитной черепицей и кровельными аксессуарами. Самоклеящаяся поролоновая полоса с водоотталкивающей пропиткой 2000×30×50 мм	0,6 шт./м
Аэроэлемент конька	Защита вентиляционного зазора на коньках и рёбрах от проникновения снега, птиц, насекомых. Длина – 5 м	0,2 шт./м
Ремонтный комплект	Акриловые грунт, глазурь, базальтовая крошка для покрытия крепёжных элементов и восстановления декоративного покрытия	грунт – 1,4 кг/100 м ² глазурь – 0,4 кг/100 м ² крошка – 1 кг/100 м ²