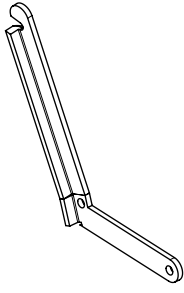
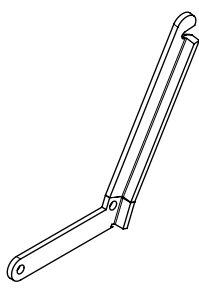
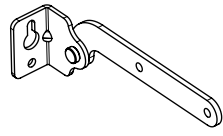
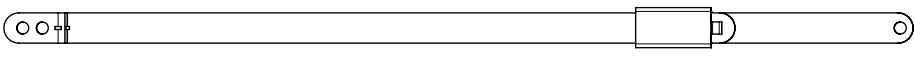
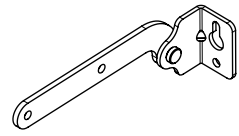
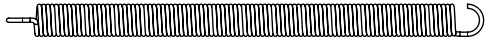
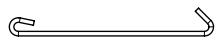



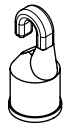
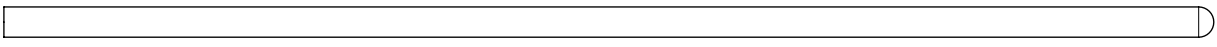

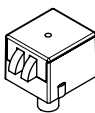



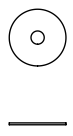







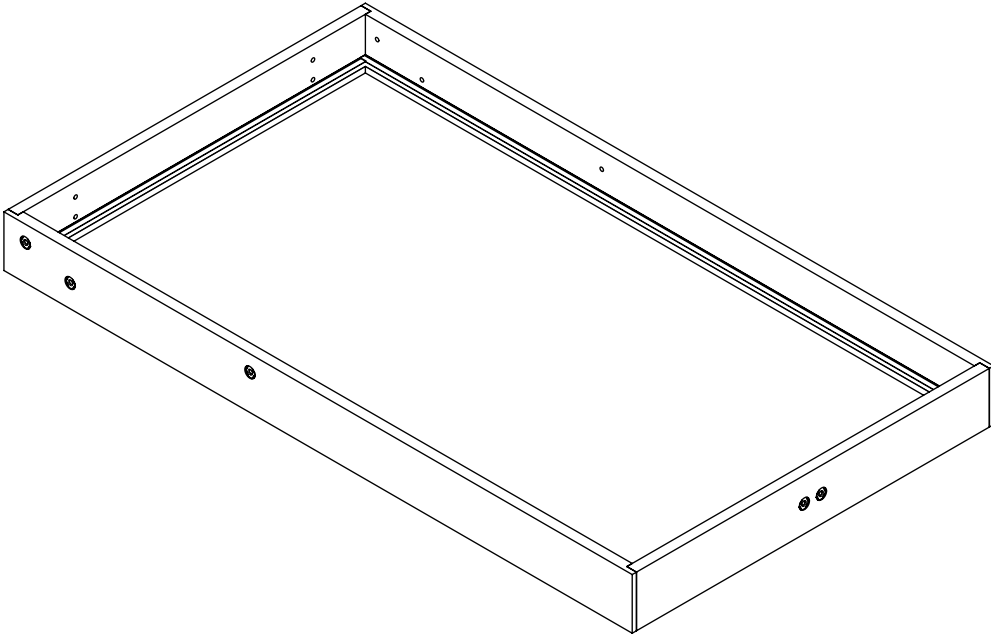
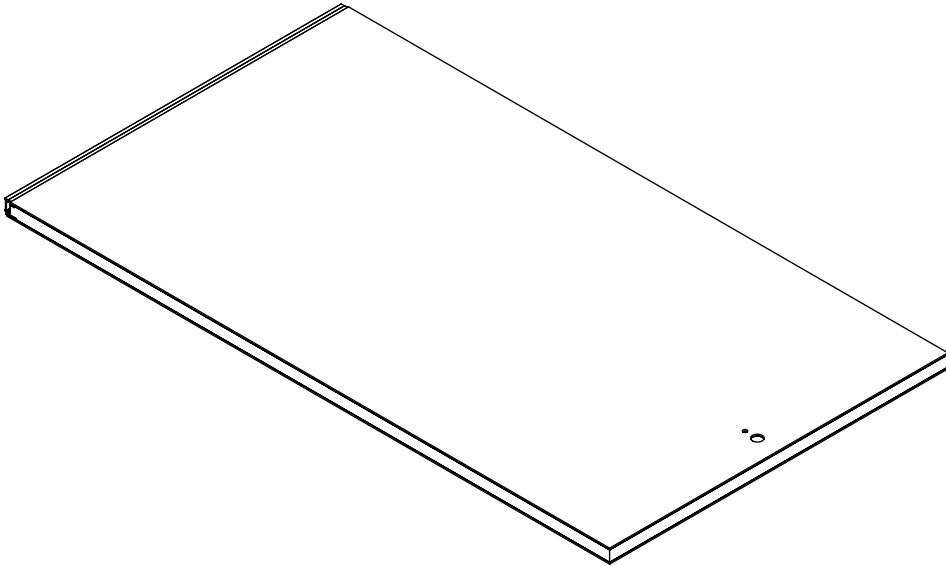


<p>8a</p>  <p>x 1</p>	<p>8b</p>  <p>x 1</p>	<p>9a</p>  <p>x 1</p> <p>10</p>  <p>x 2</p>	<p>9b</p>  <p>x 1</p>		
<p>14</p>  <p>x 2</p>		<p>16</p>  <p>x 4</p>			
<p>20</p>  <p>x 1</p>	<p>21</p>  <p>x 1</p>	<p>23</p>  <p>x 4 Ø4x20</p>	<p>29</p>  <p>x 1</p>		
<p>30</p>  <p>x 1</p>					
<p>32</p>  <p>x 1</p>	<p>39</p>  <p>x 1</p>	<p>42</p>  <p>x 10 M6x20</p>	<p>43</p>  <p>x 6 M6x30</p>	<p>45</p>  <p>x 2 M6x16</p>	<p>46</p>  <p>x 4 Ø7 / Ø30</p>
<p>47</p>  <p>x 1 Ø4x40</p>	<p>48</p>  <p>x 2</p>	<p>49</p>  <p>x 1</p>			
<p>50</p>  <p>x 4 M6x25</p>	<p>51</p>  <p>x 1 M6x45</p>	<p>52</p>  <p>x 1 Ø6</p>	<p>53</p>  <p>x 1 M6</p>		

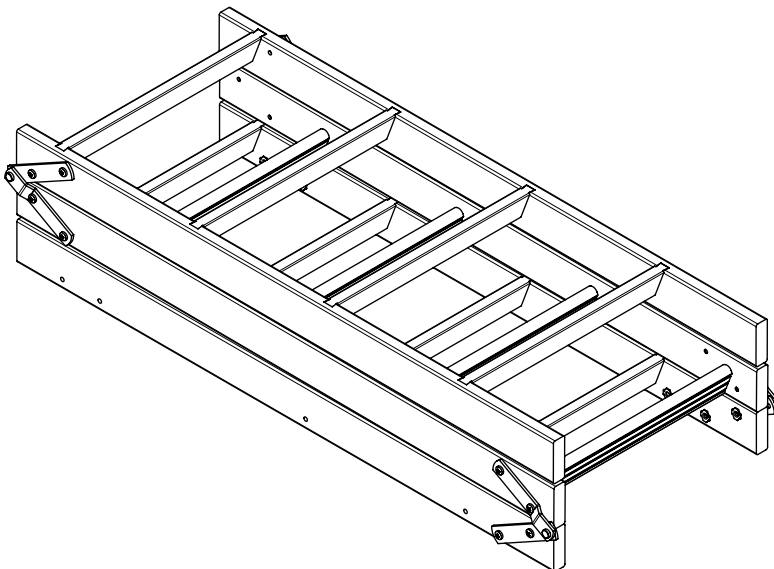
1

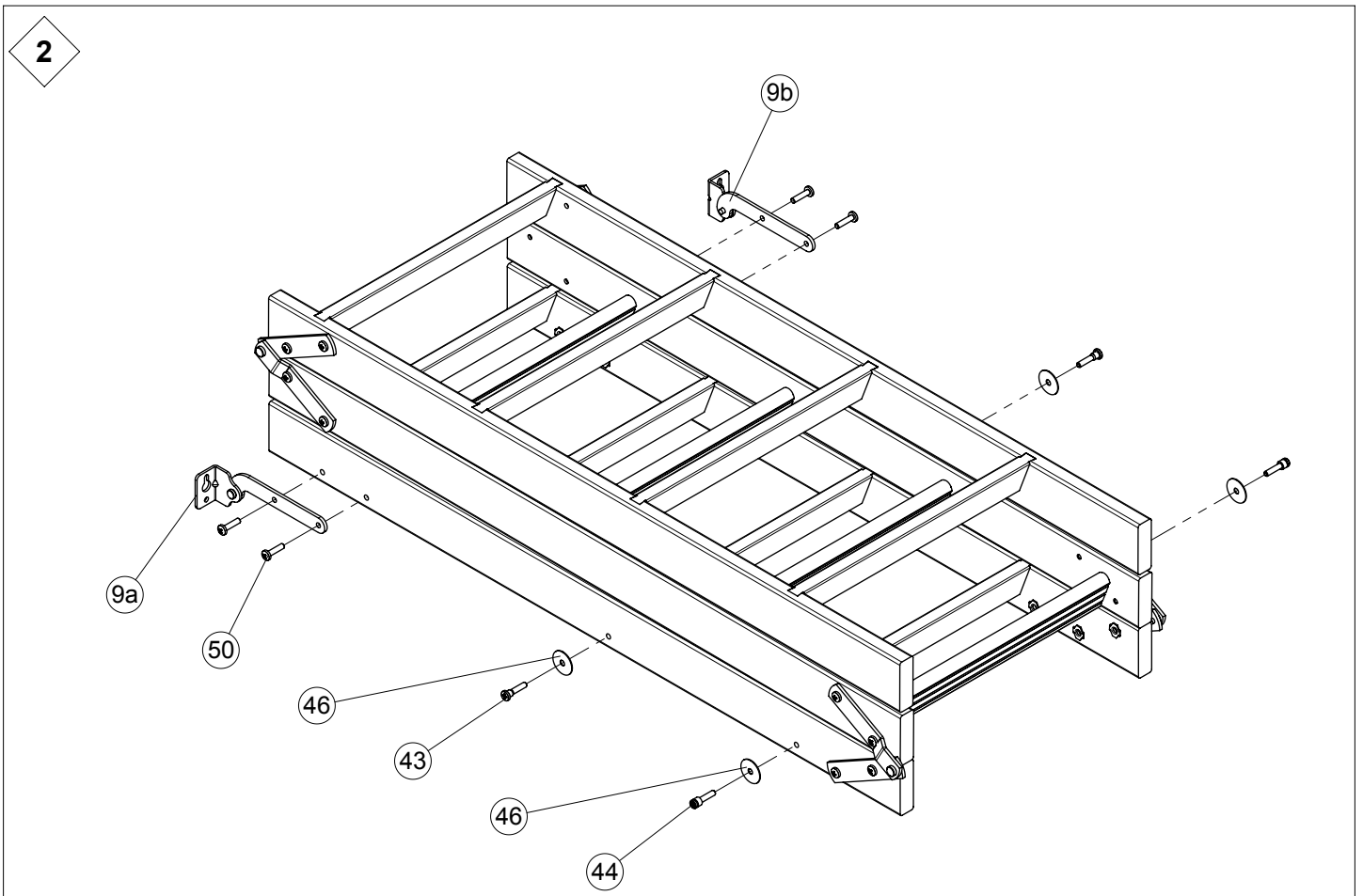
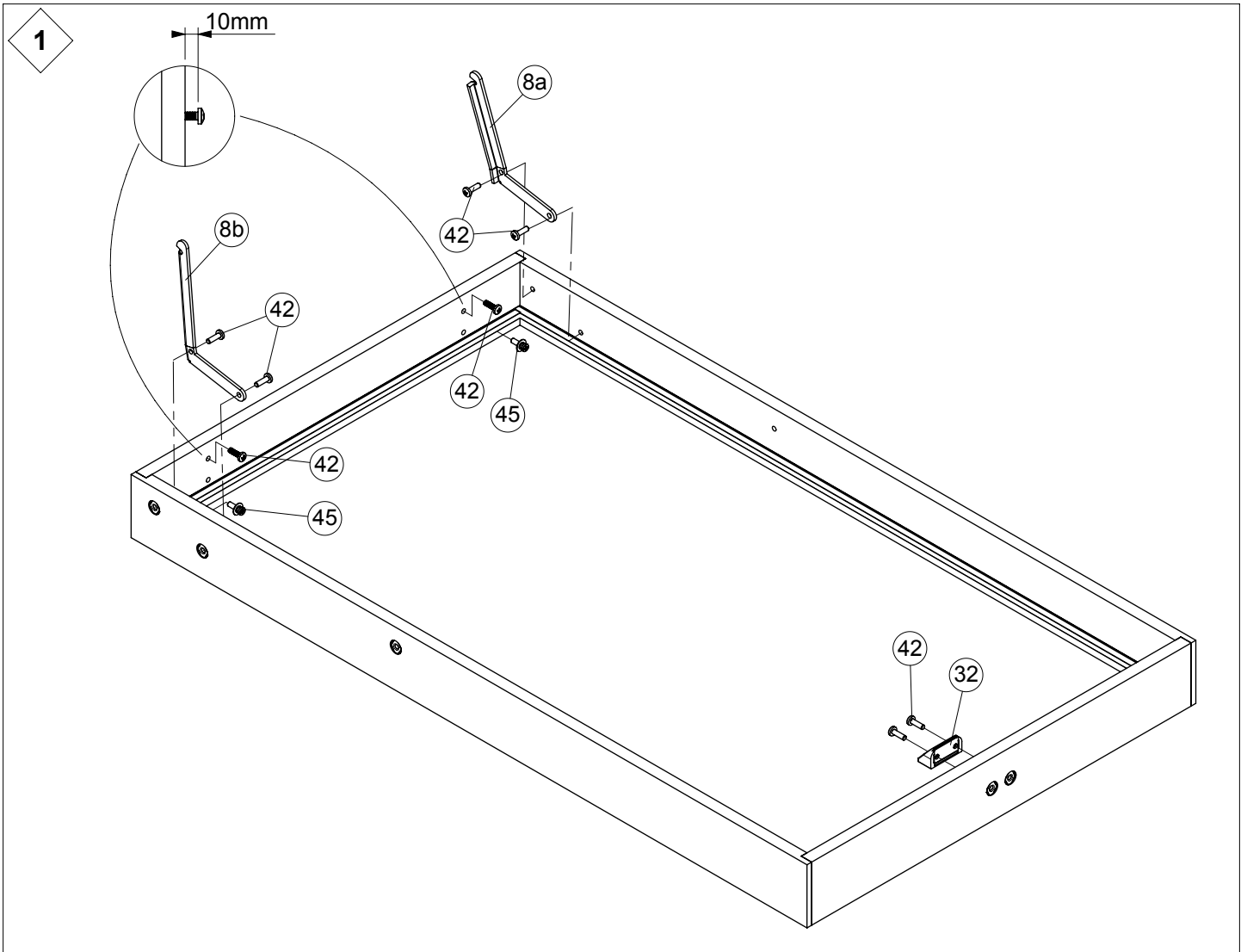


2

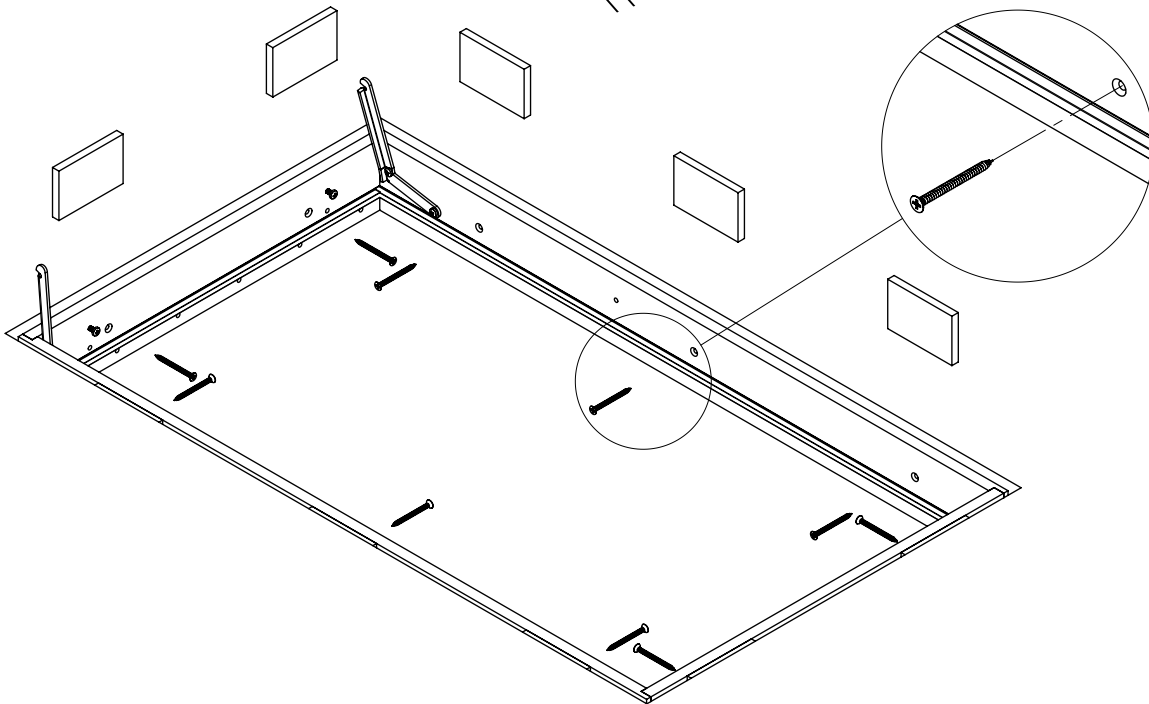
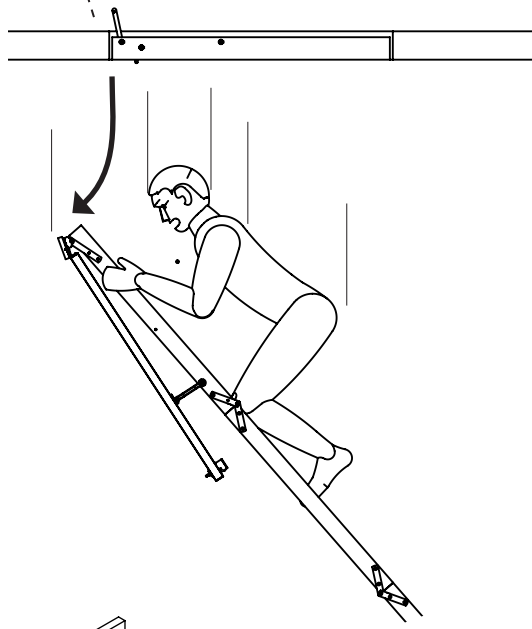
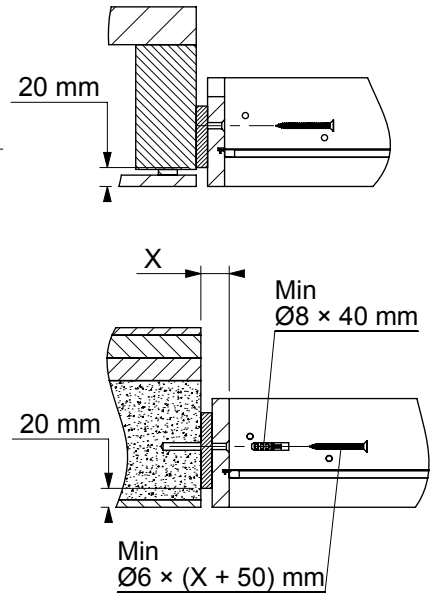
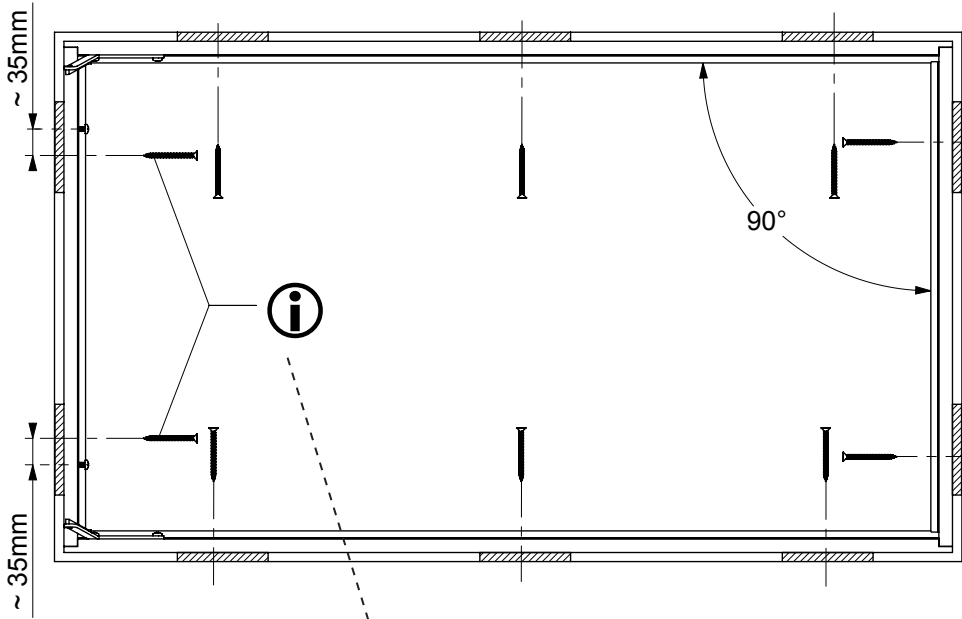


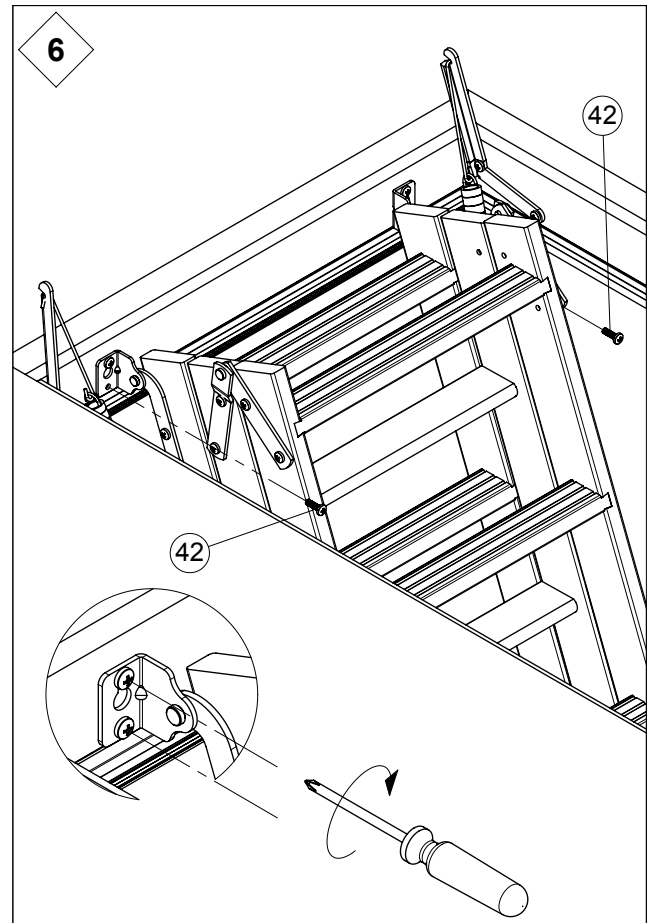
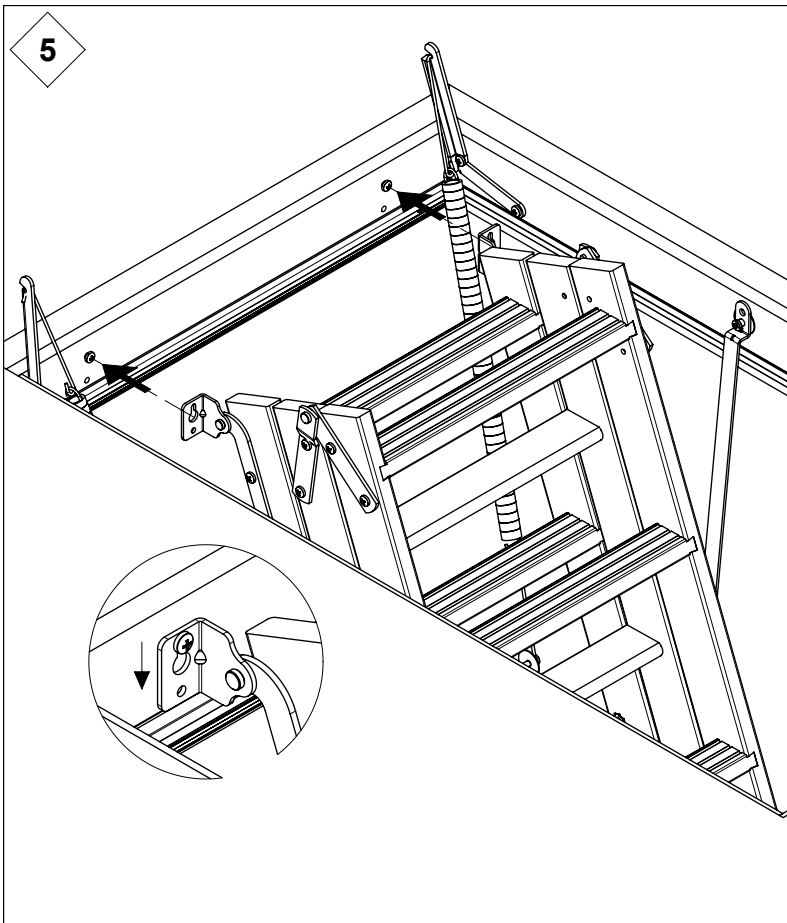
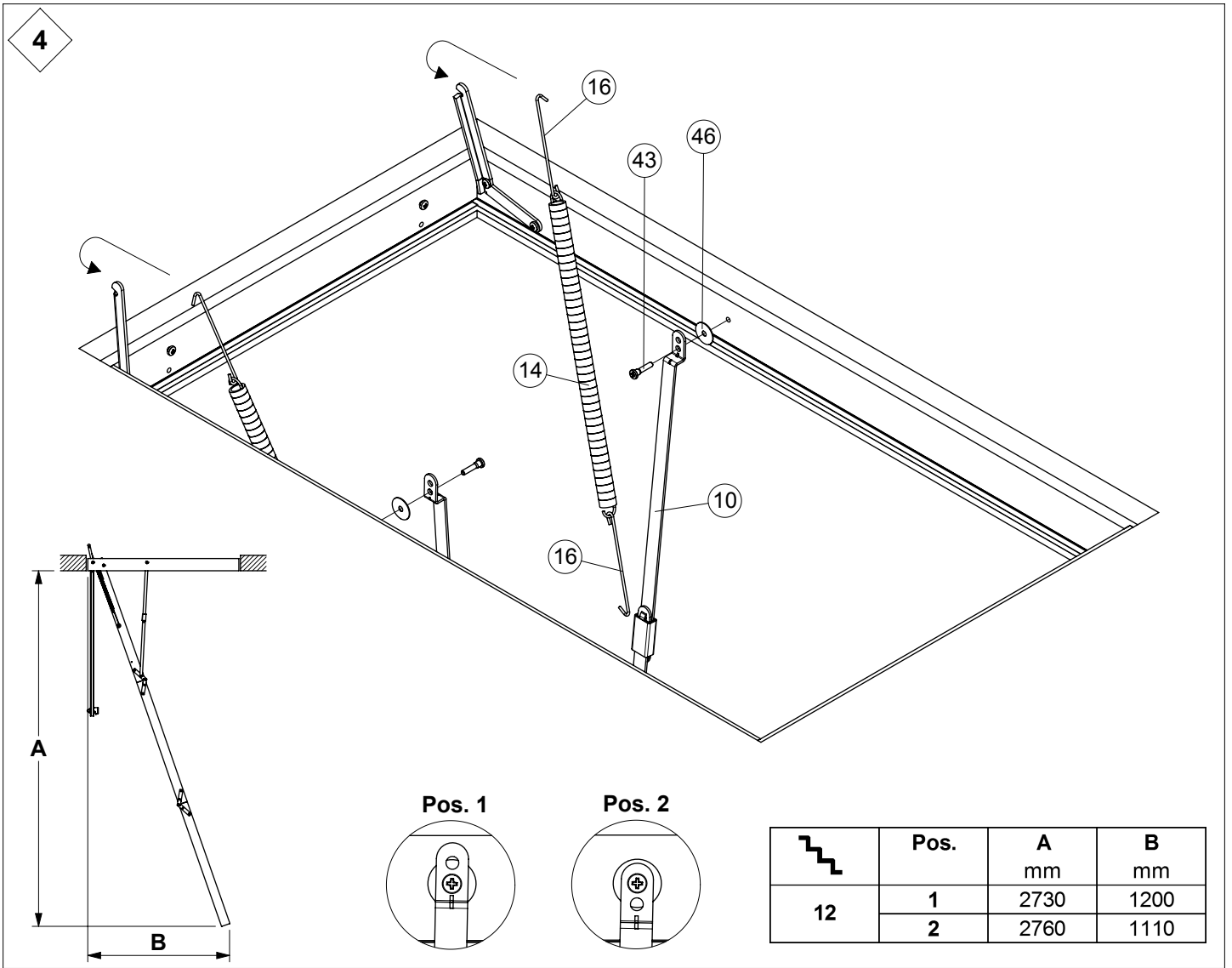
3



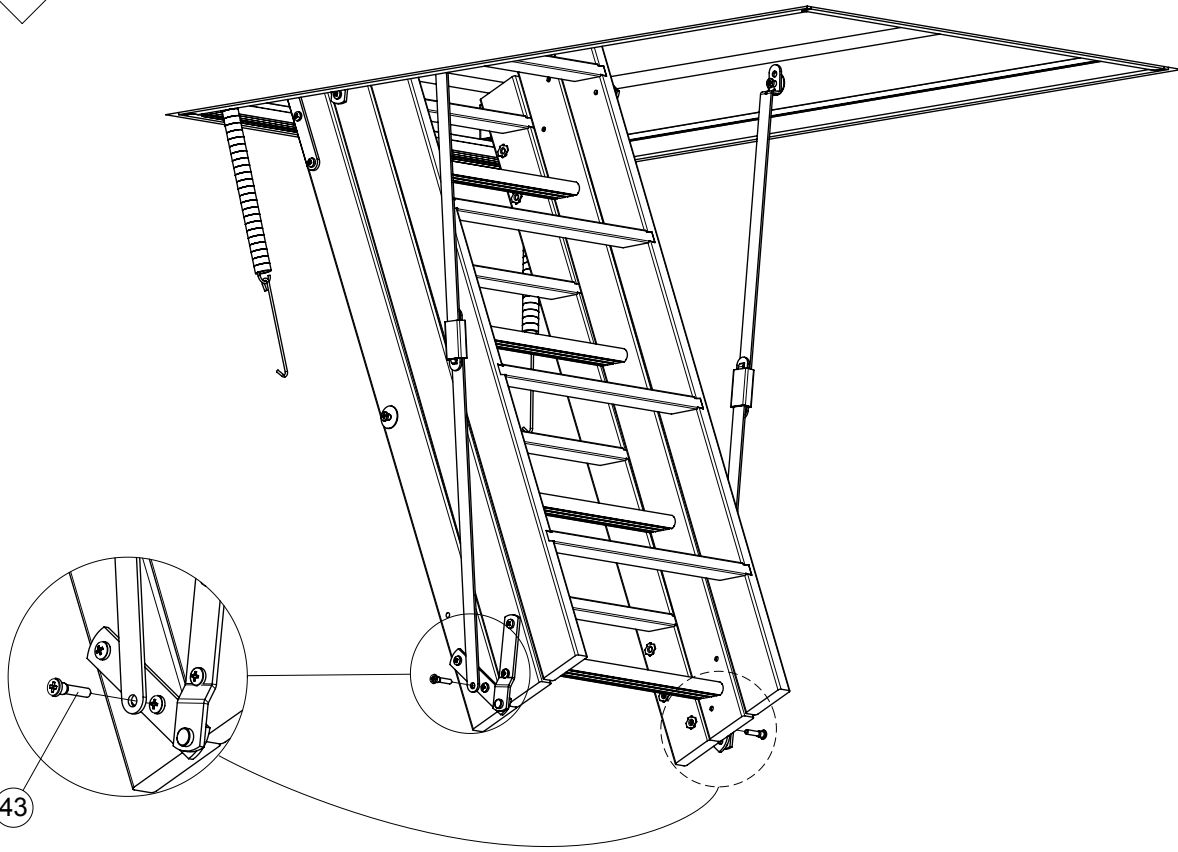


3

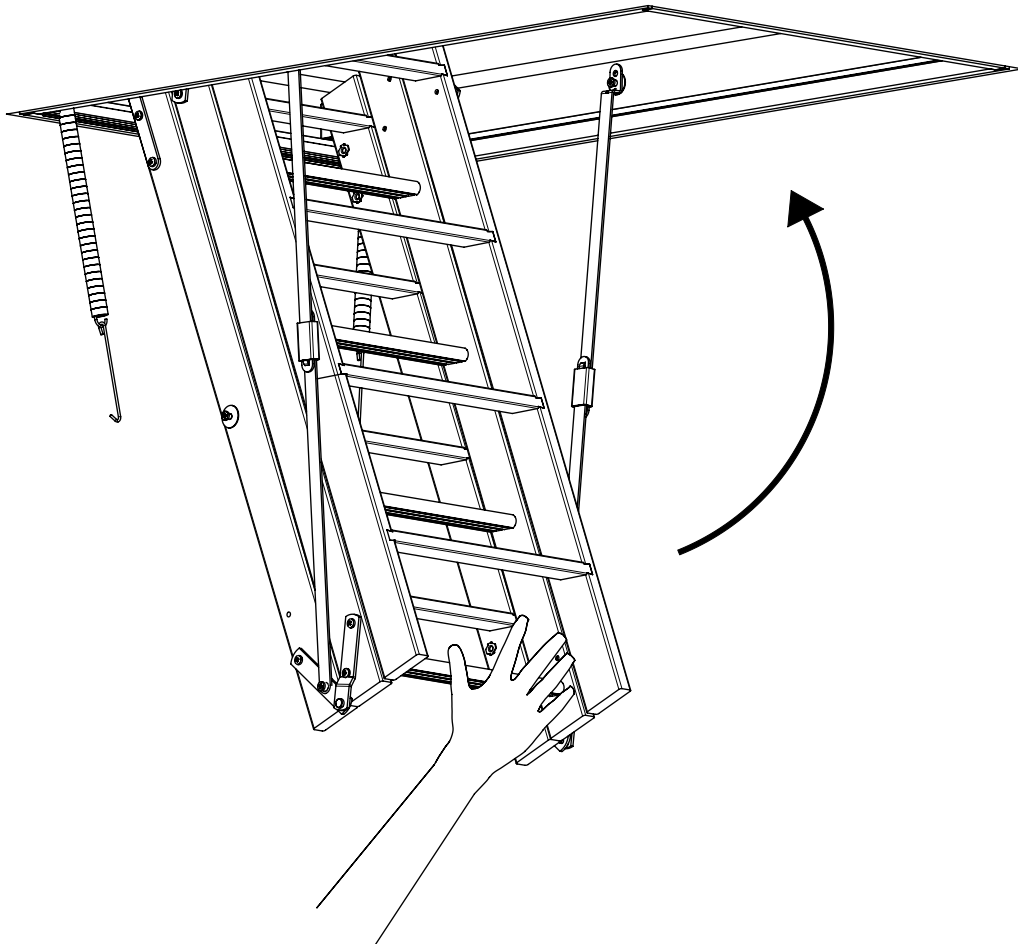


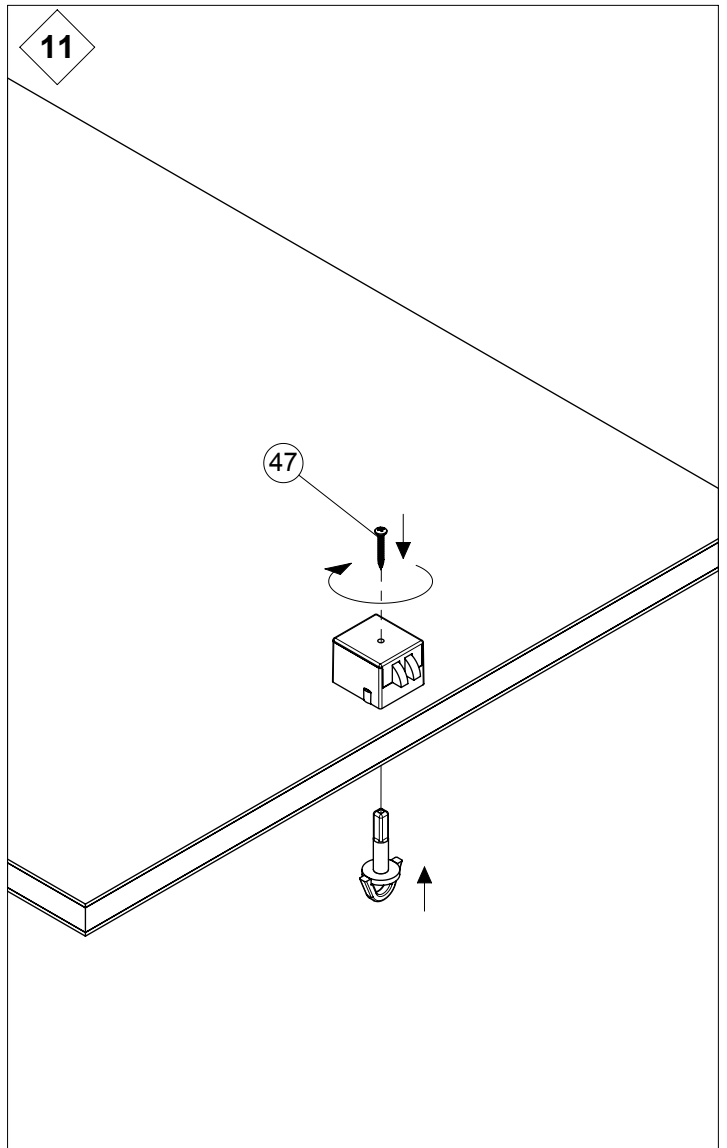
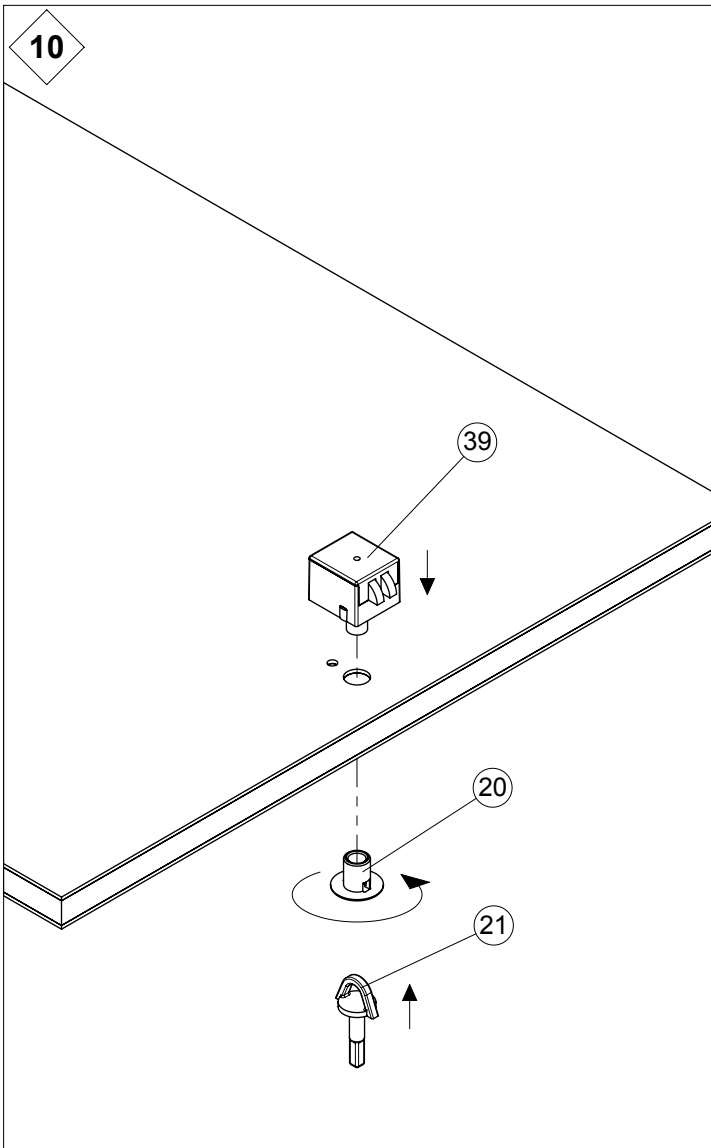
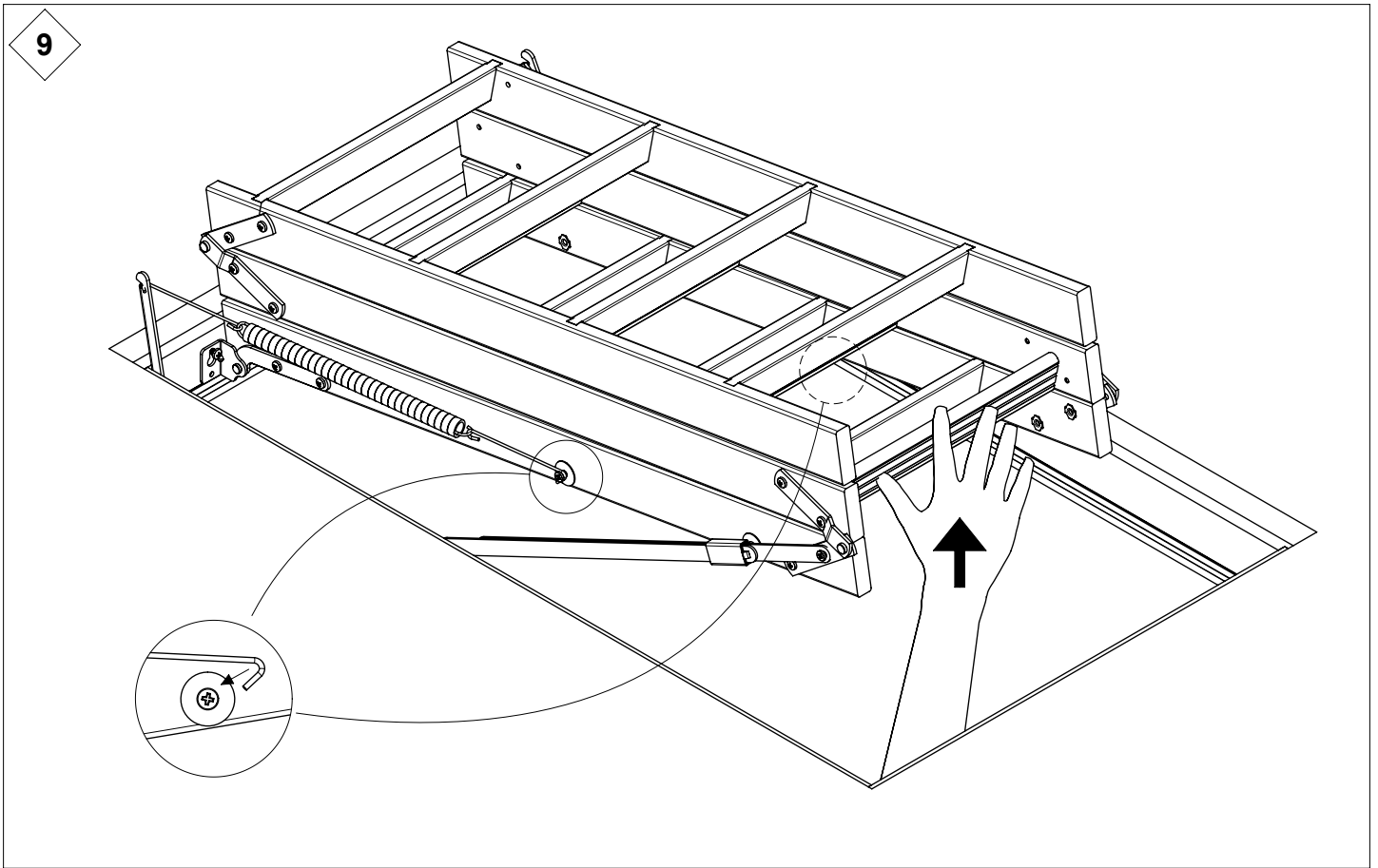


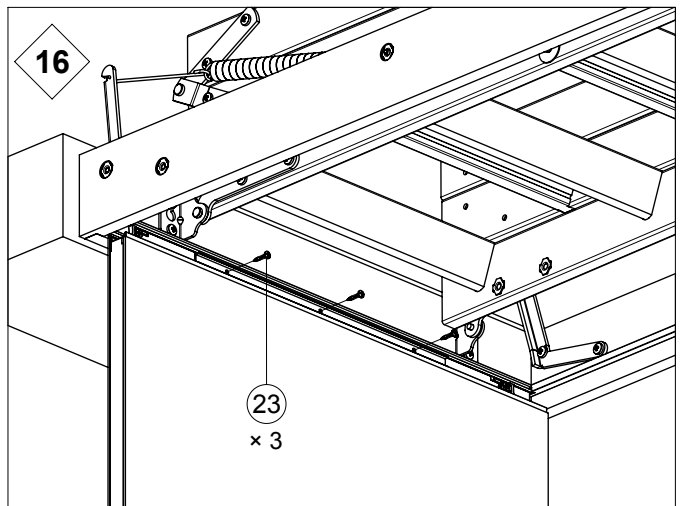
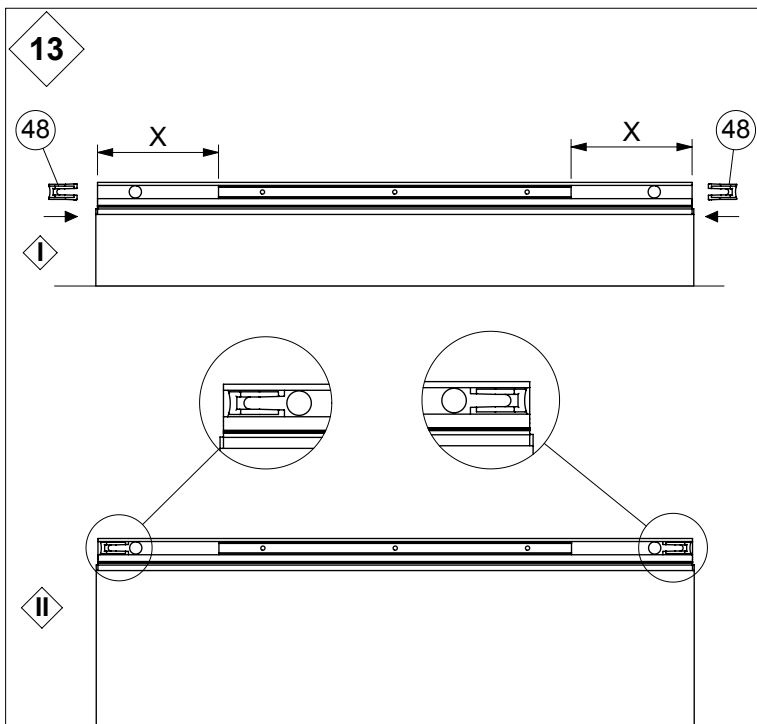
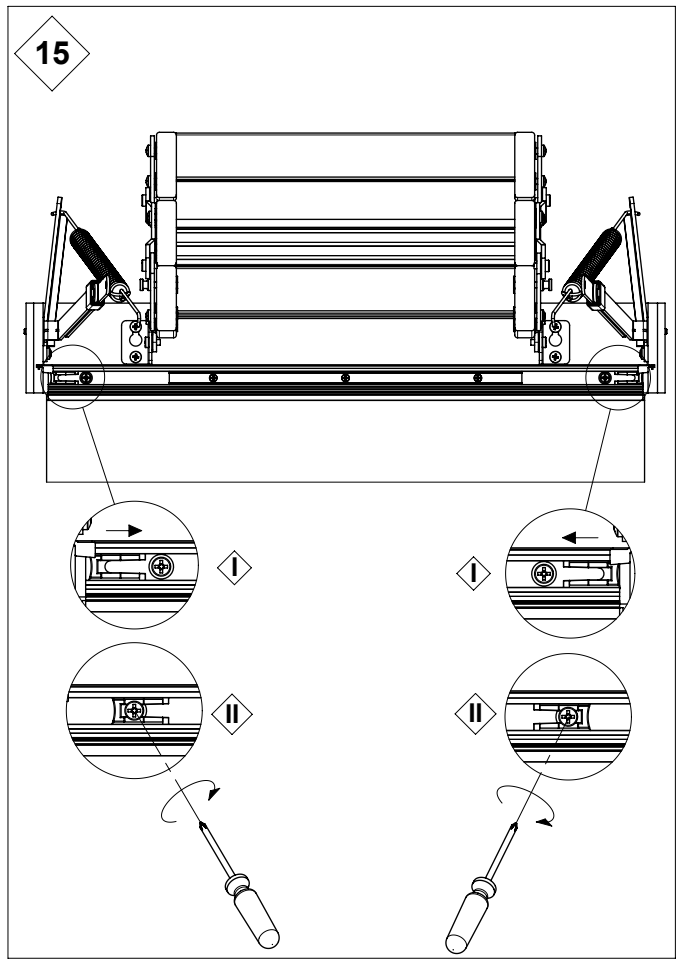
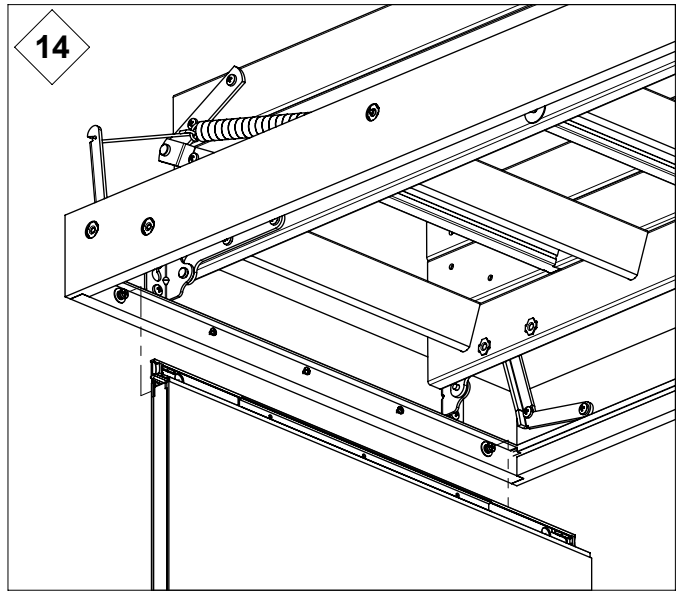
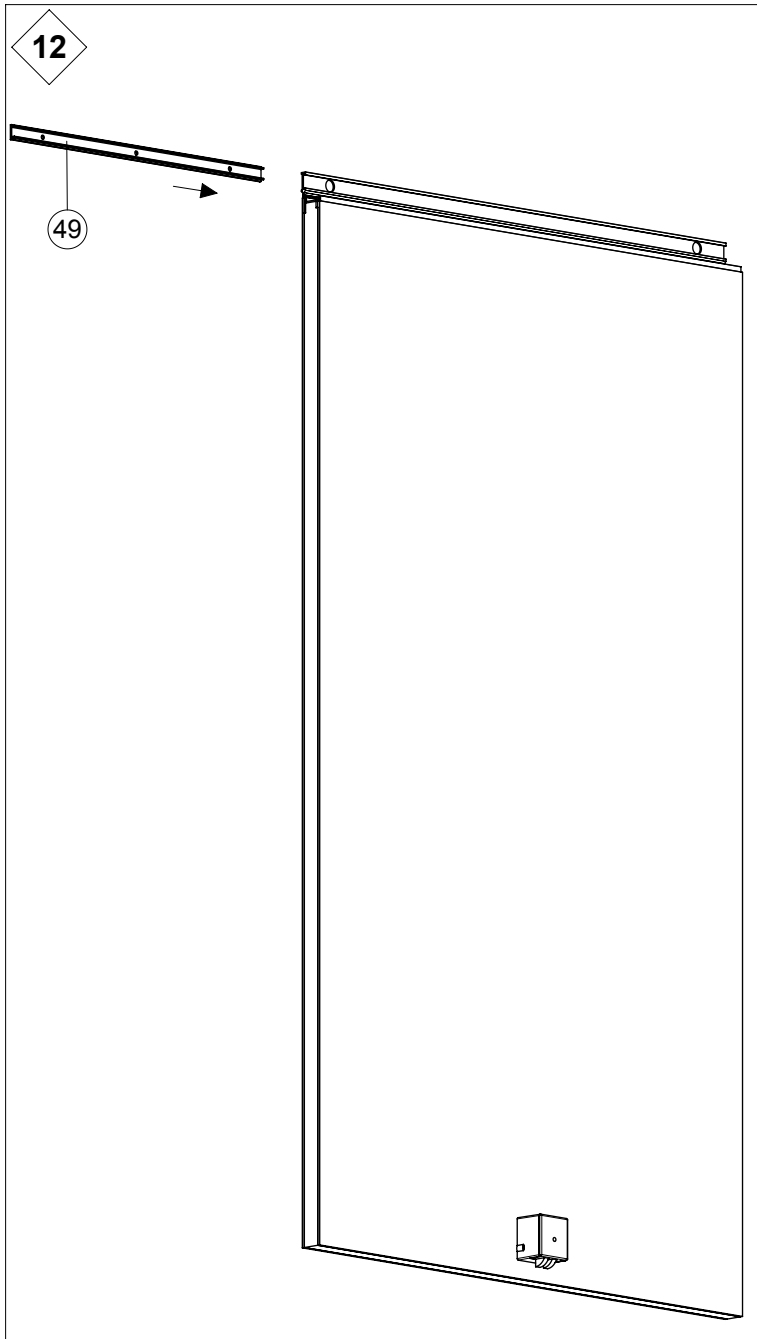
7

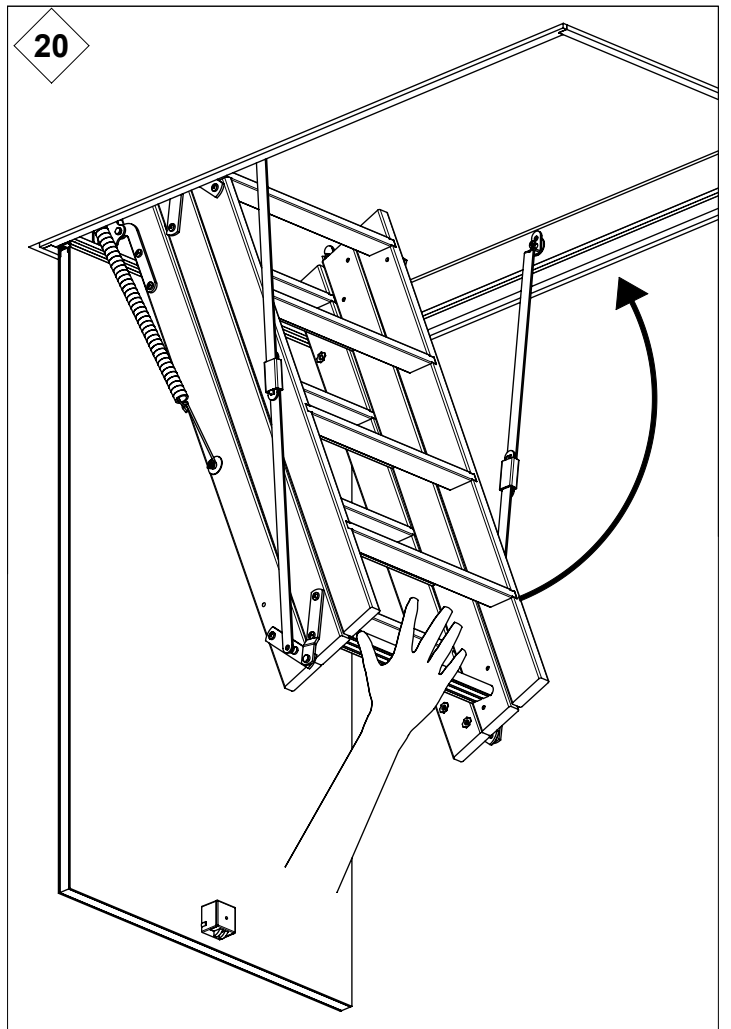
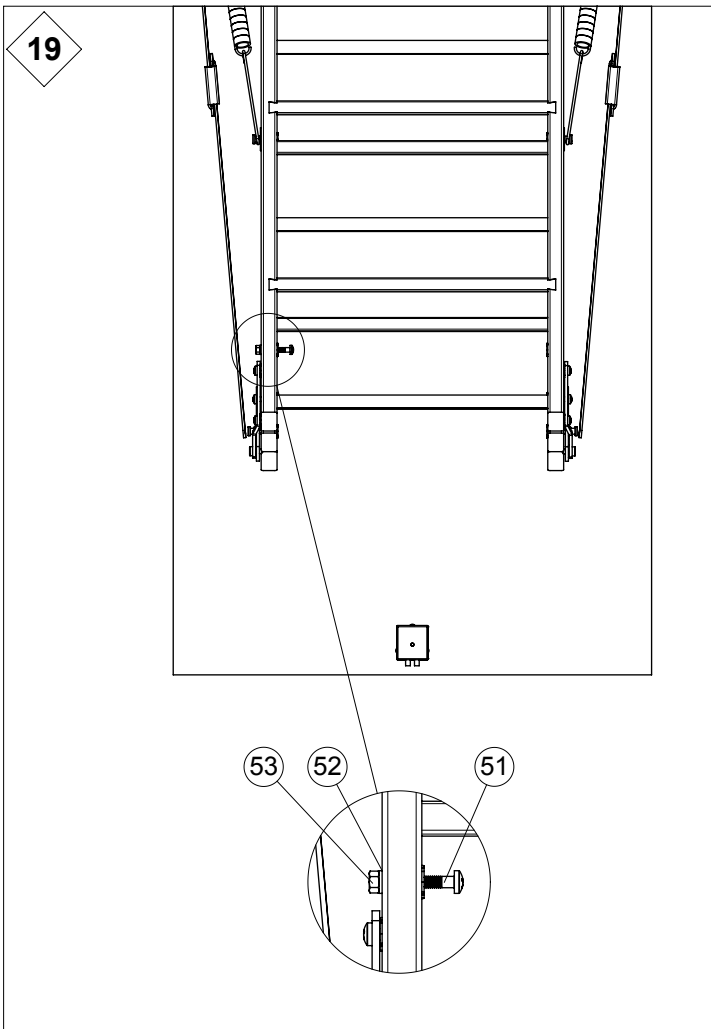
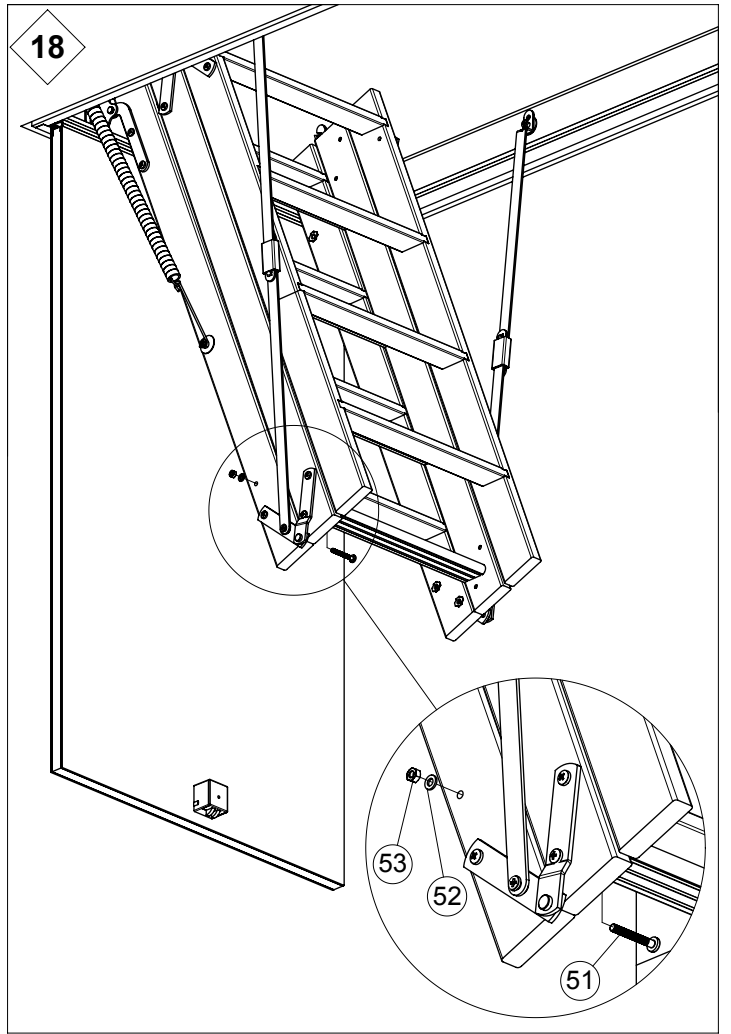
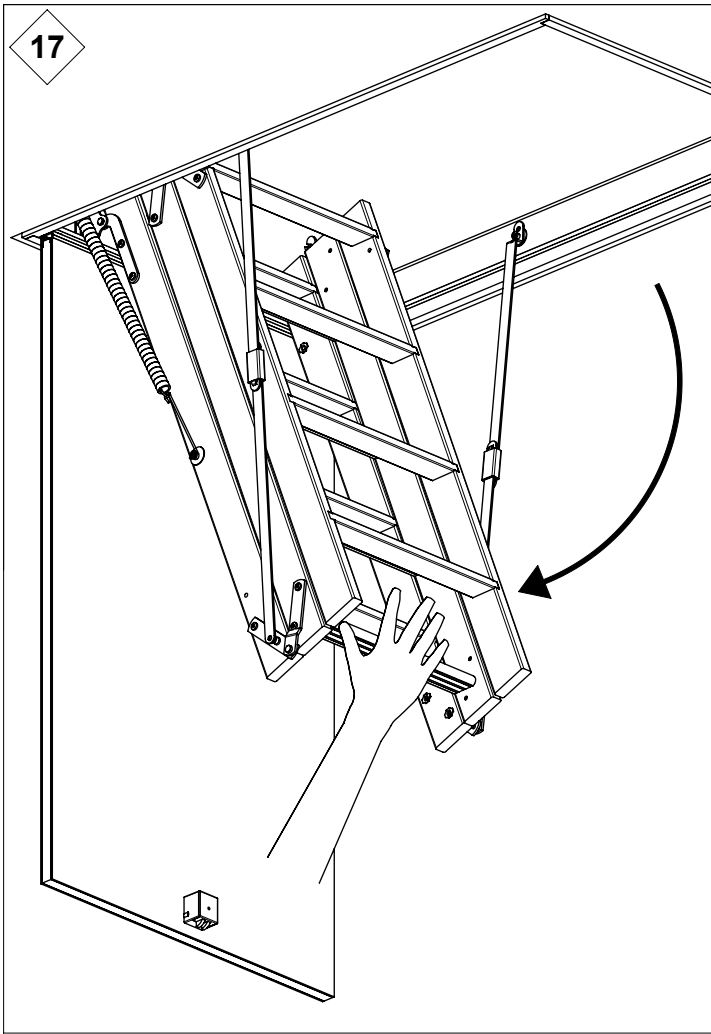


8

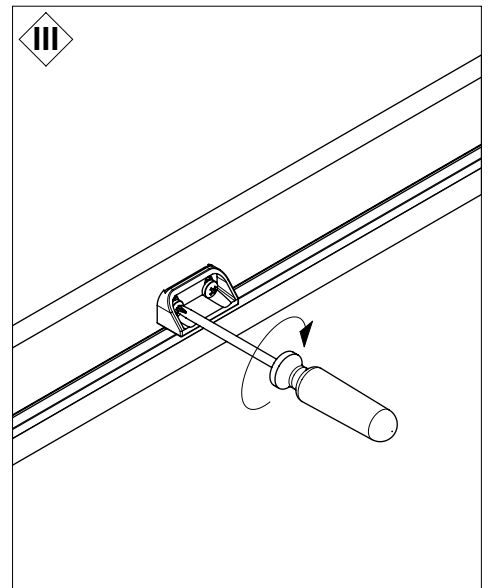
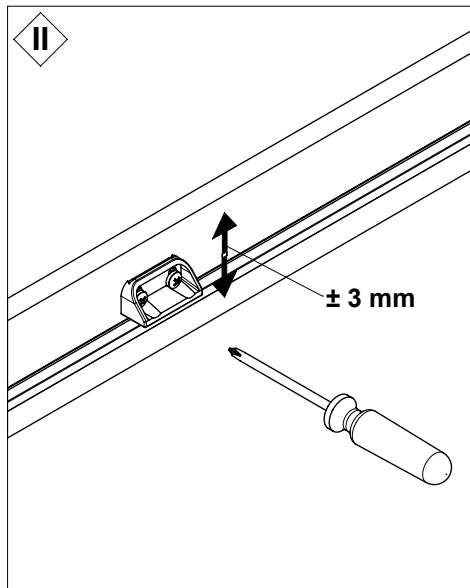
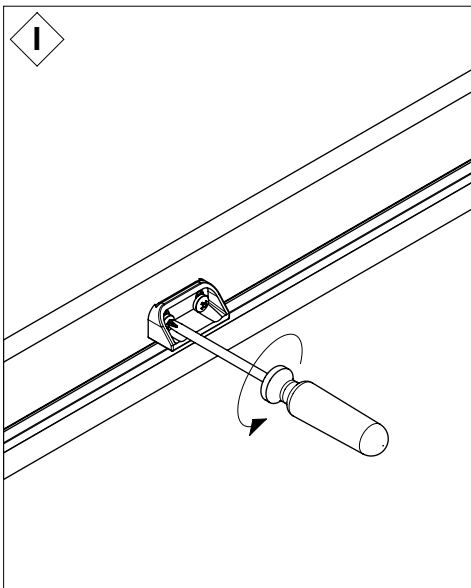
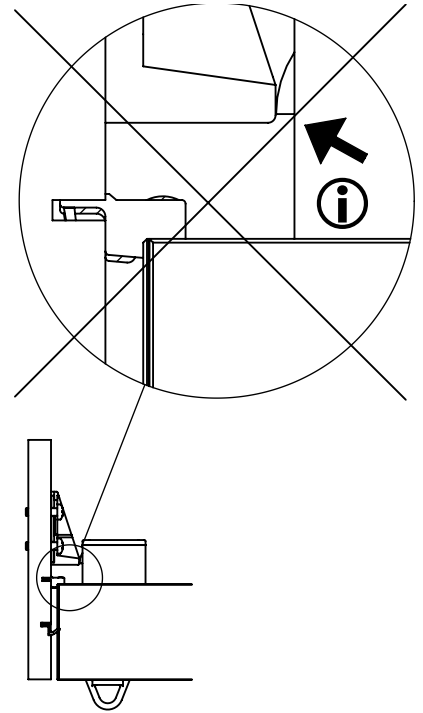
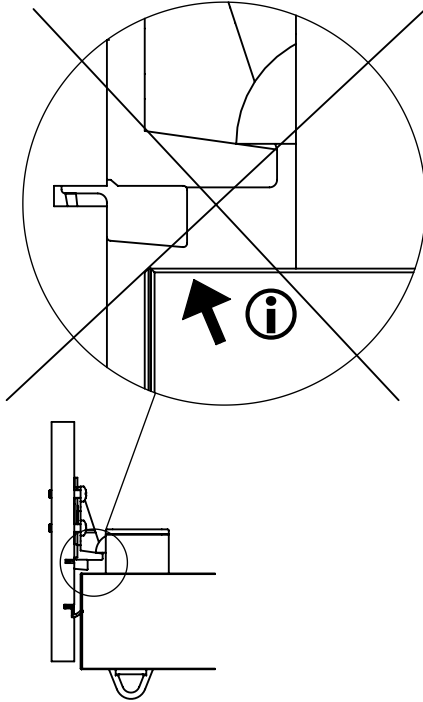
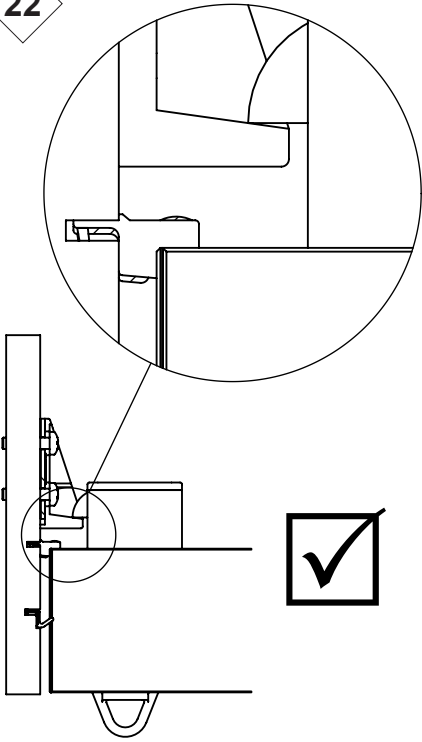


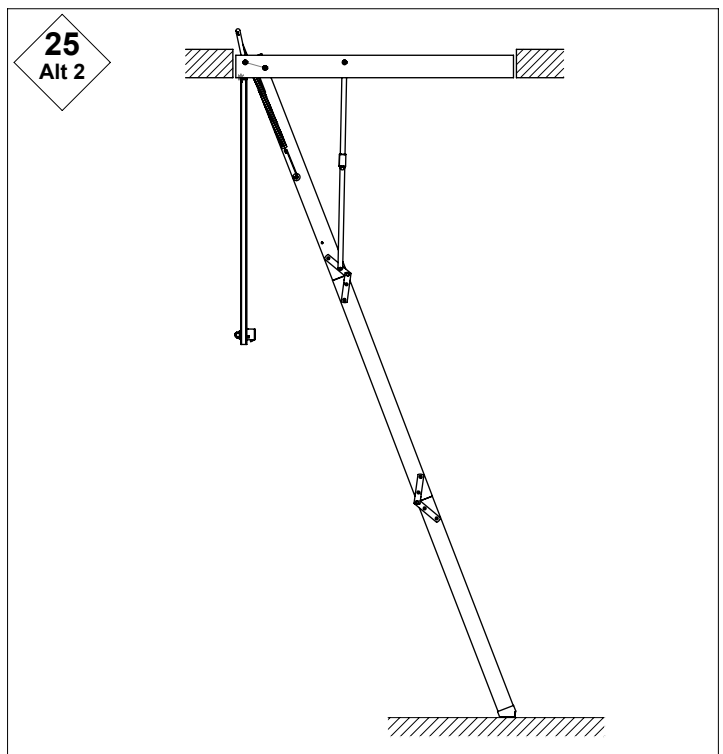
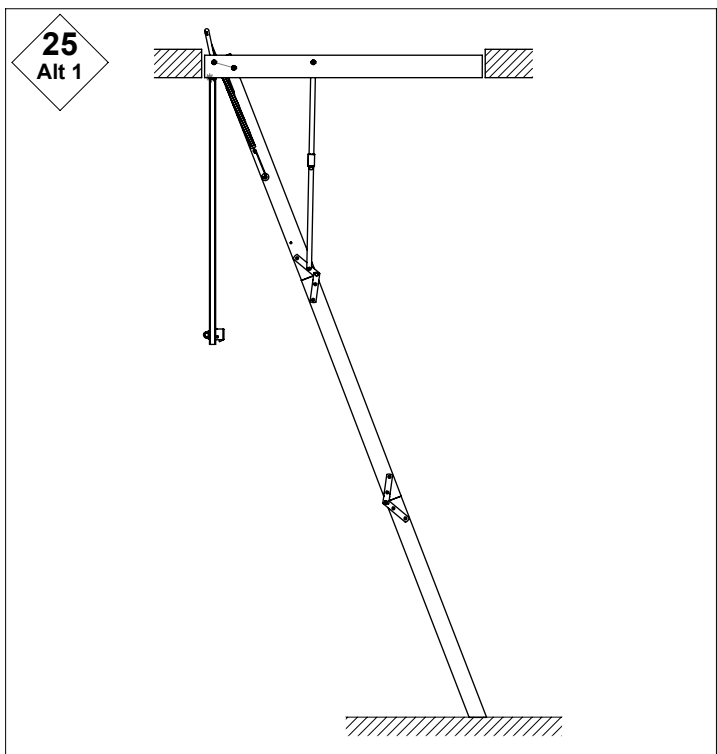
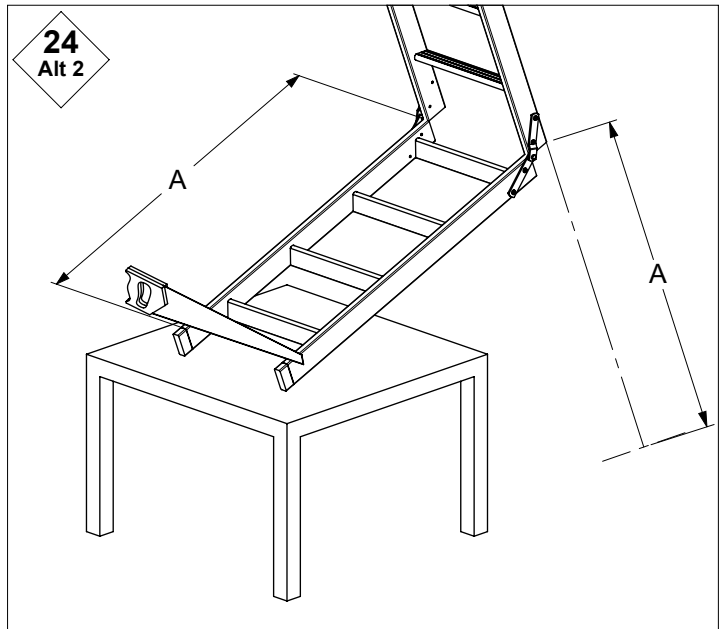
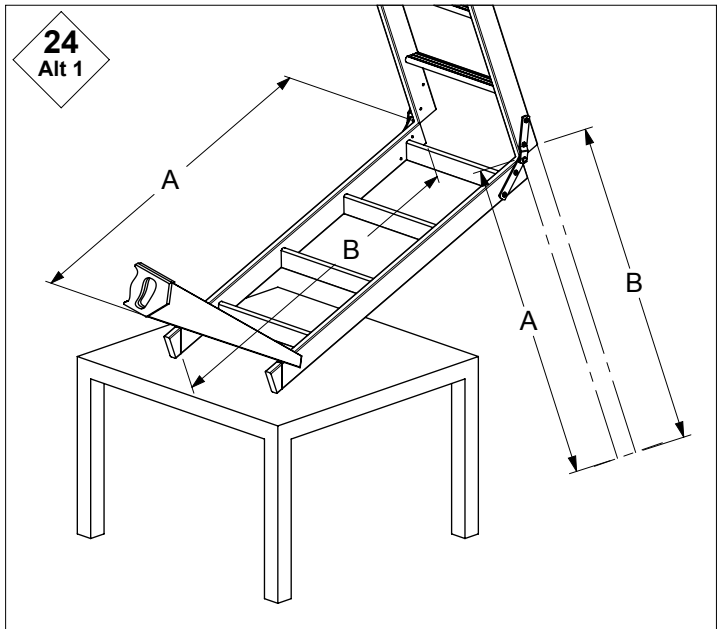
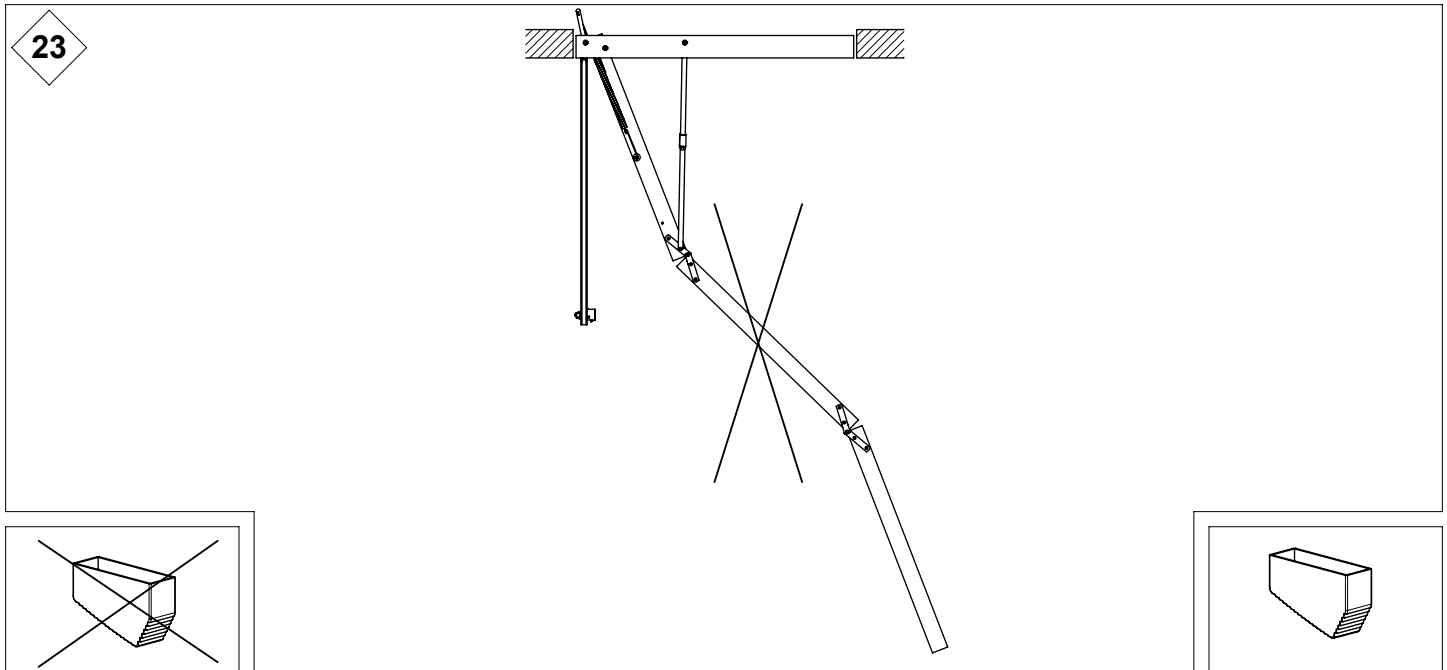




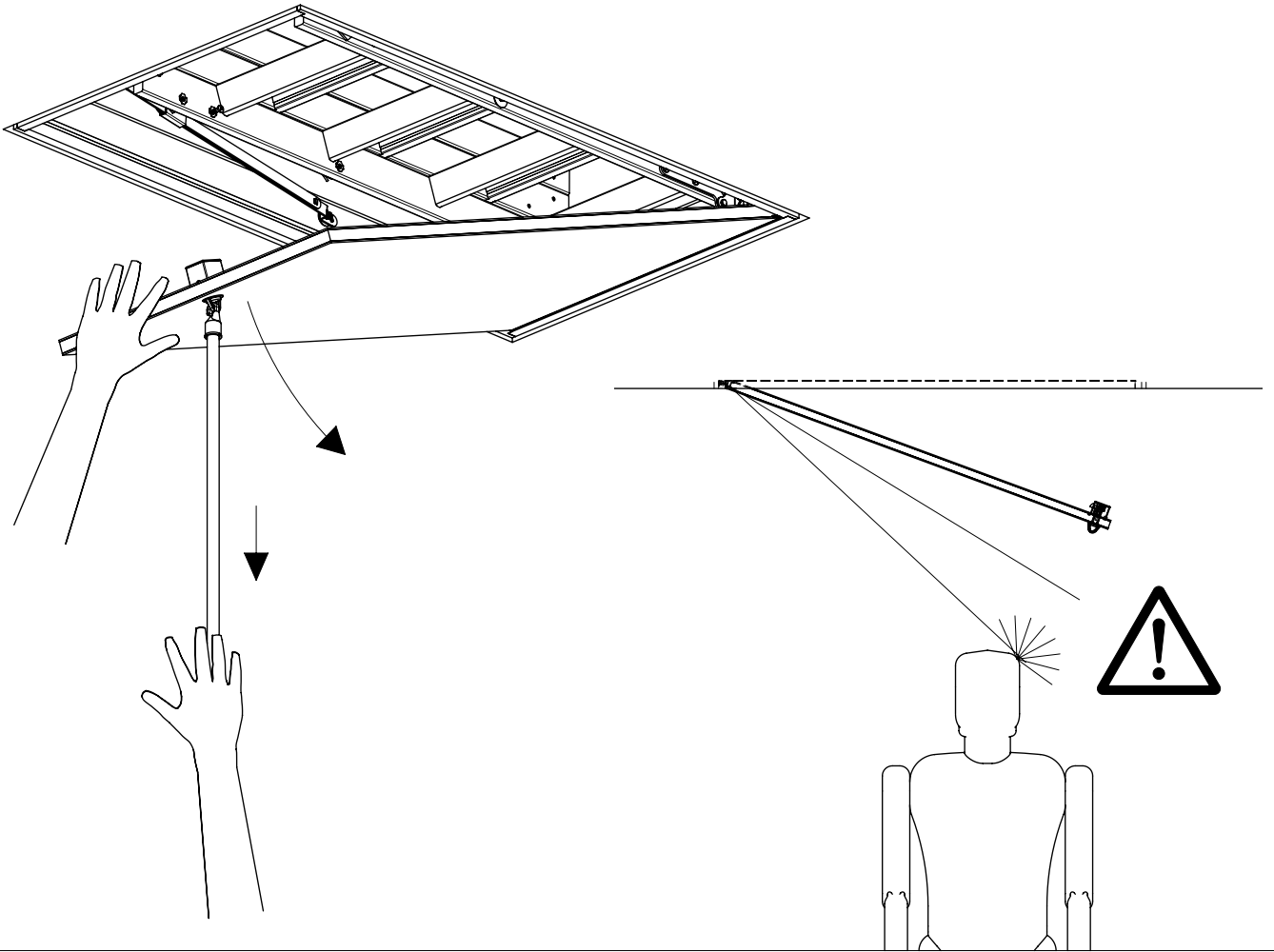


22





26



27

