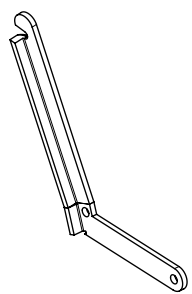
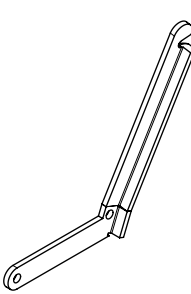
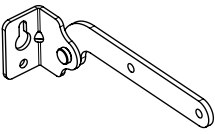
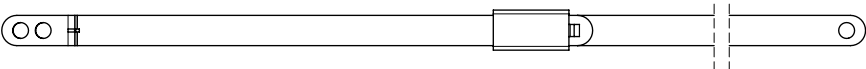
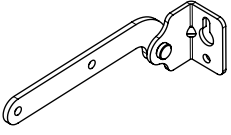


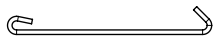
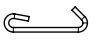


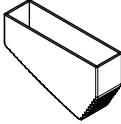


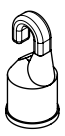
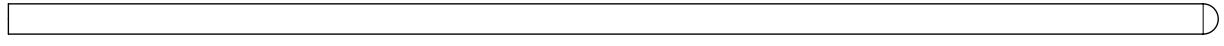

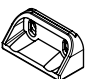
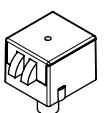


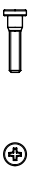






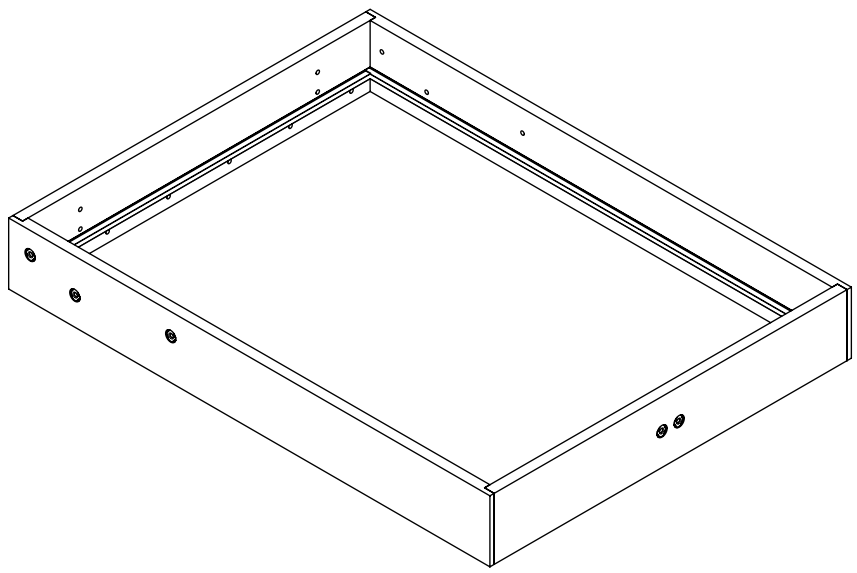
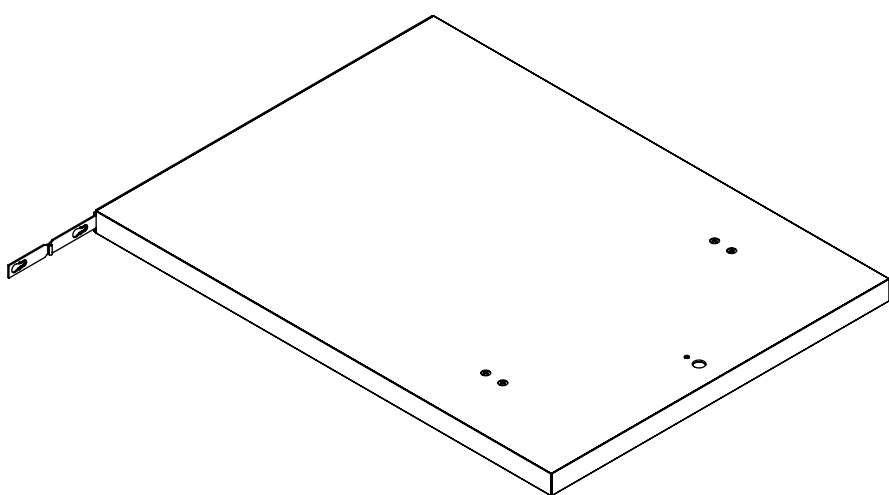


<p>8a</p>  <p>x1</p>	<p>8b</p>  <p>x1</p>	<p>9a</p>  <p>x1</p> <p>10</p>  <p>x2</p>	<p>9b</p>  <p>x1</p>		
<p>14</p>  <p>x2</p>	<p>15</p>  <p>x2</p>	<p>16</p>  <p>x2</p>	<p>17</p>  <p>x2</p>		
<p>20</p>  <p>x1</p>	<p>21</p>  <p>x1</p>	<p>22</p>  <p>x2</p>	<p>23</p>  <p>x3 Ø4x20</p>	<p>25</p>  <p>x2</p>	<p>29</p>  <p>x1</p>
<p>30</p>  <p>x1</p>					
<p>31</p>  <p>x2</p>	<p>32</p>  <p>x1</p>	<p>39</p>  <p>x1</p>	<p>41</p>  <p>x4 M5x20</p>	<p>42</p>  <p>x10 M6x20</p>	<p>43</p>  <p>x2 M6x30</p>
<p>44</p>  <p>x2 M6x18</p>	<p>45</p>  <p>x6 M6x16</p>	<p>46</p>  <p>x6 Ø7 / Ø30</p>	<p>47</p>  <p>x1 Ø4x40</p>	<p>48</p>  <p>x4 M6x24</p>	<p>49</p>  <p>x4 M6x25</p>

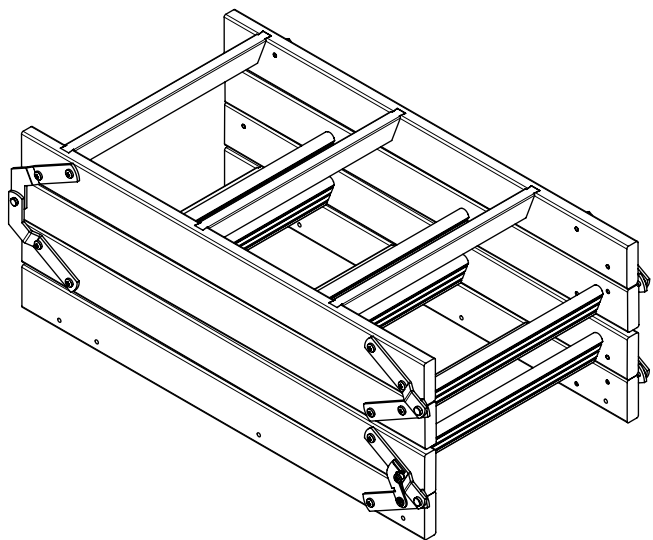
1

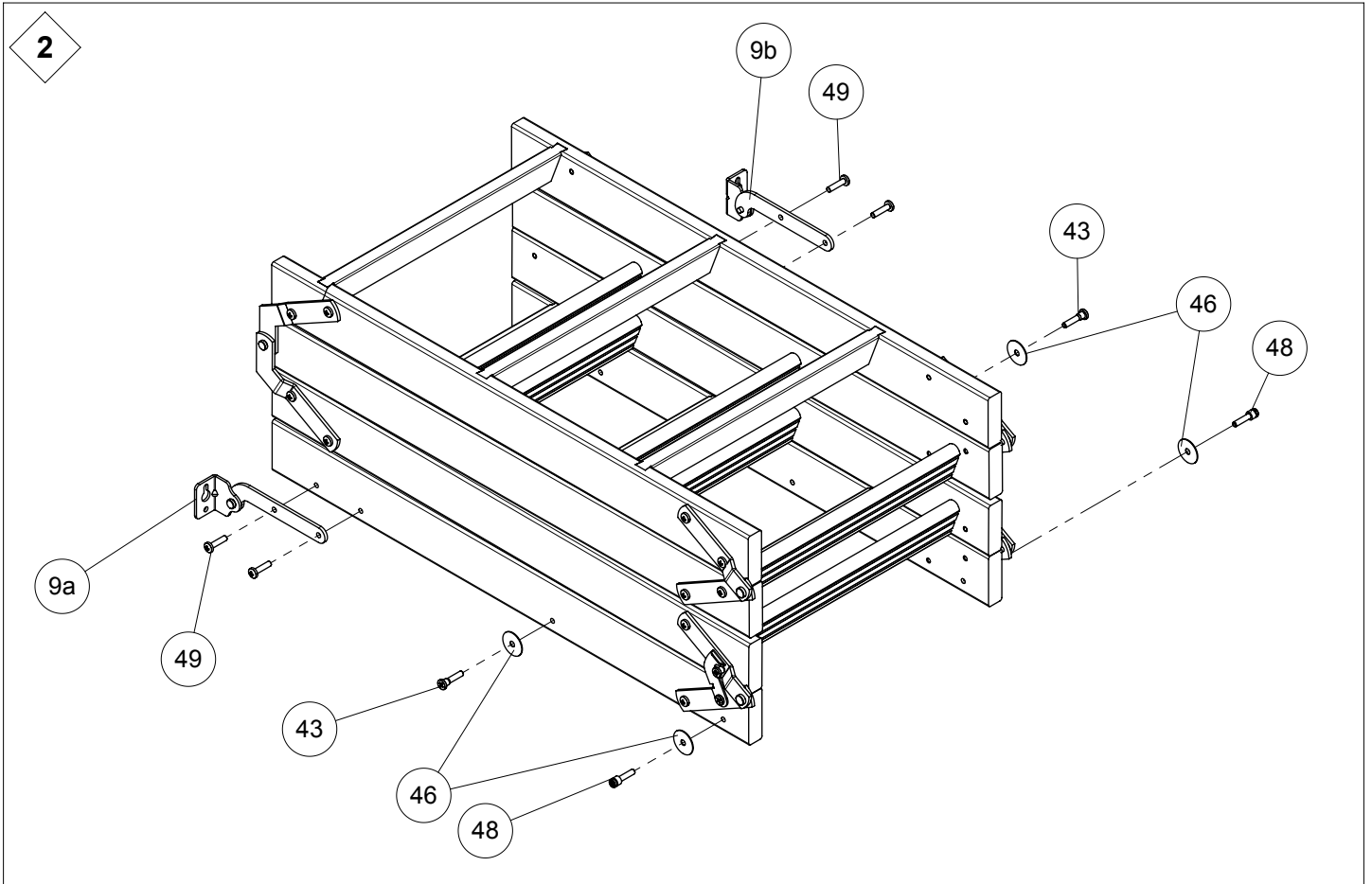
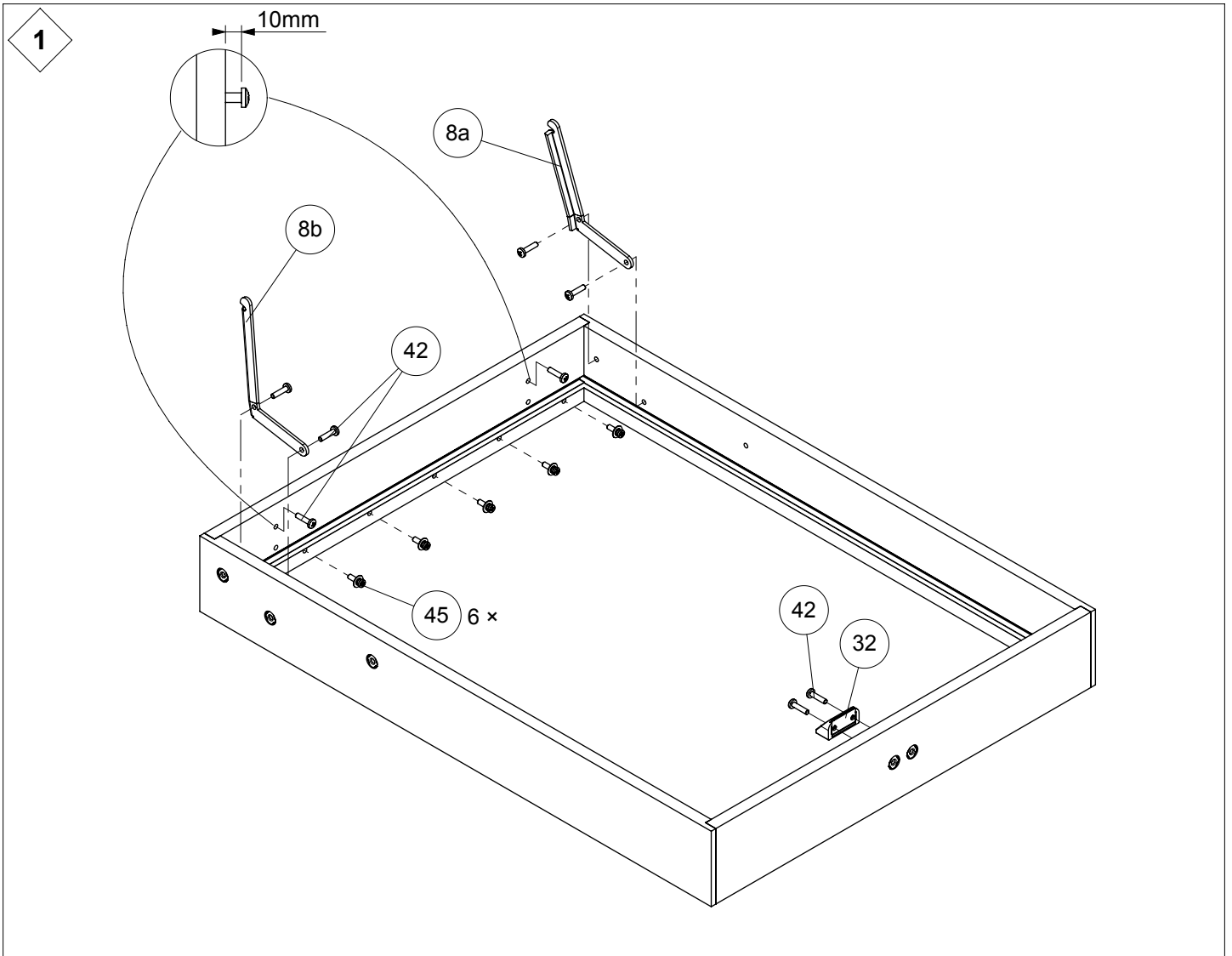


2

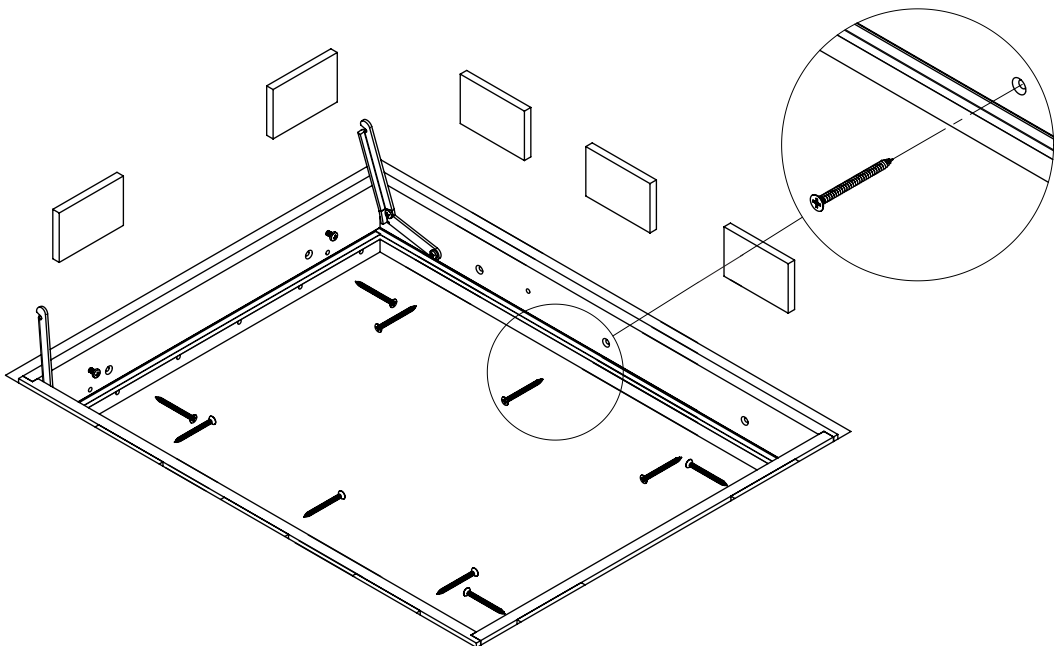
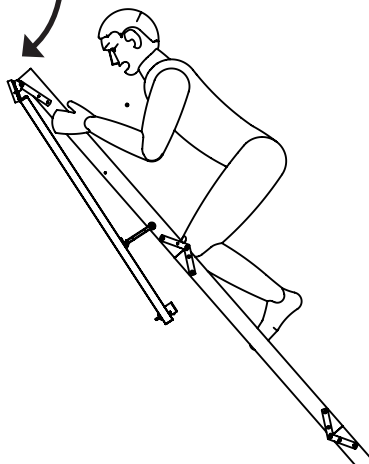
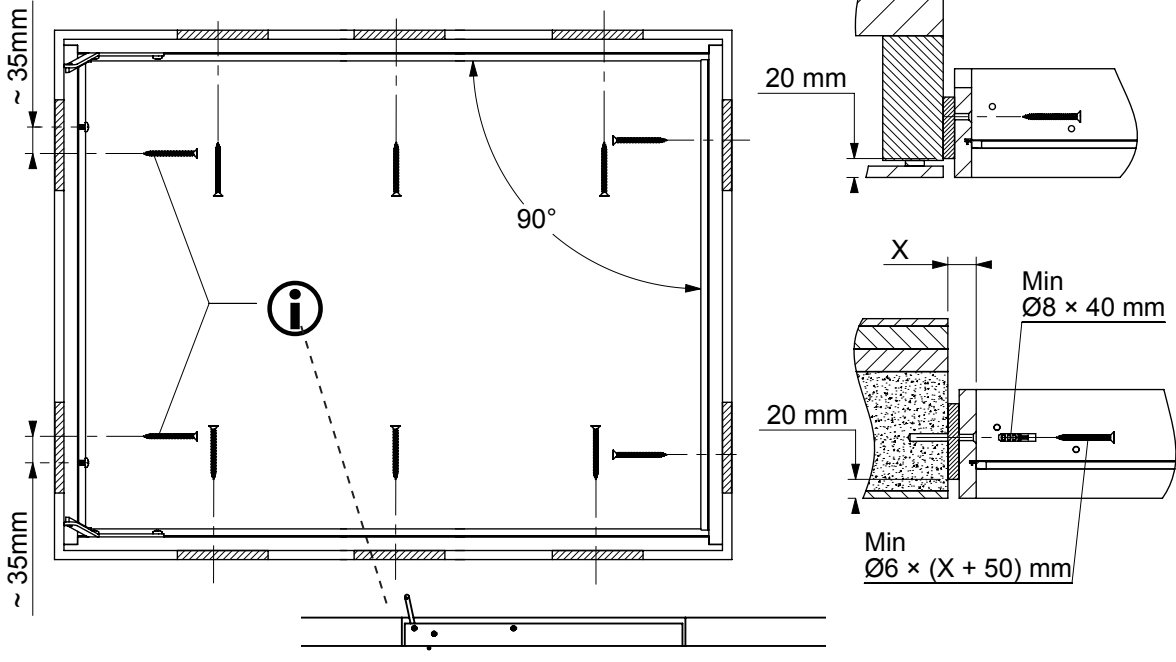


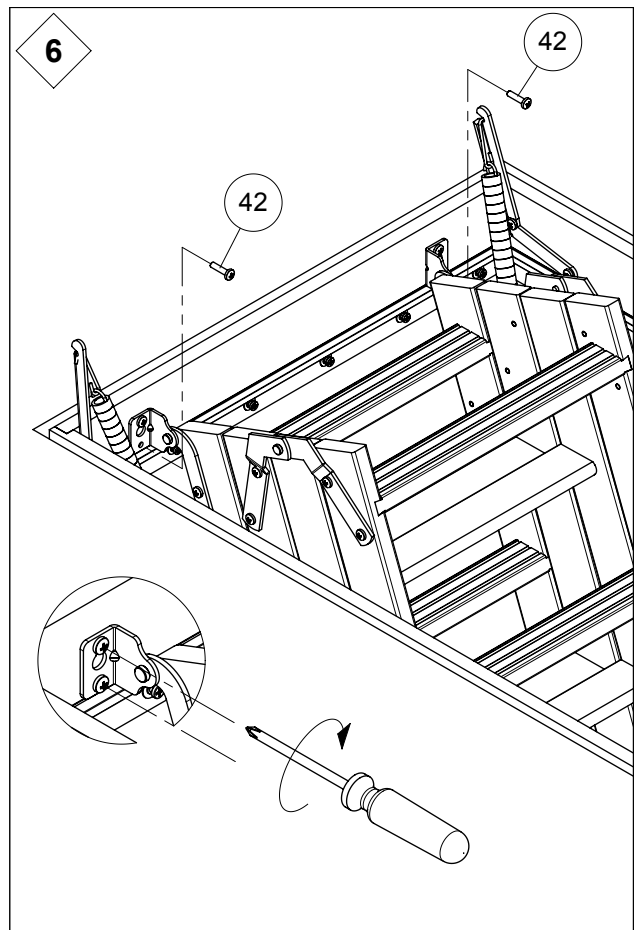
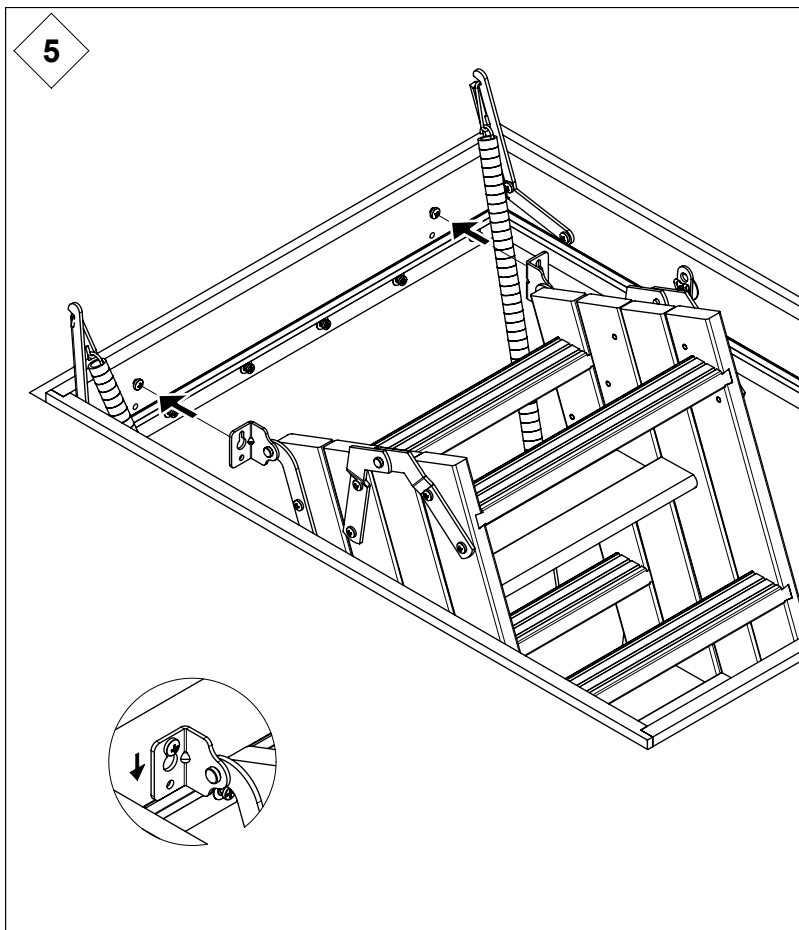
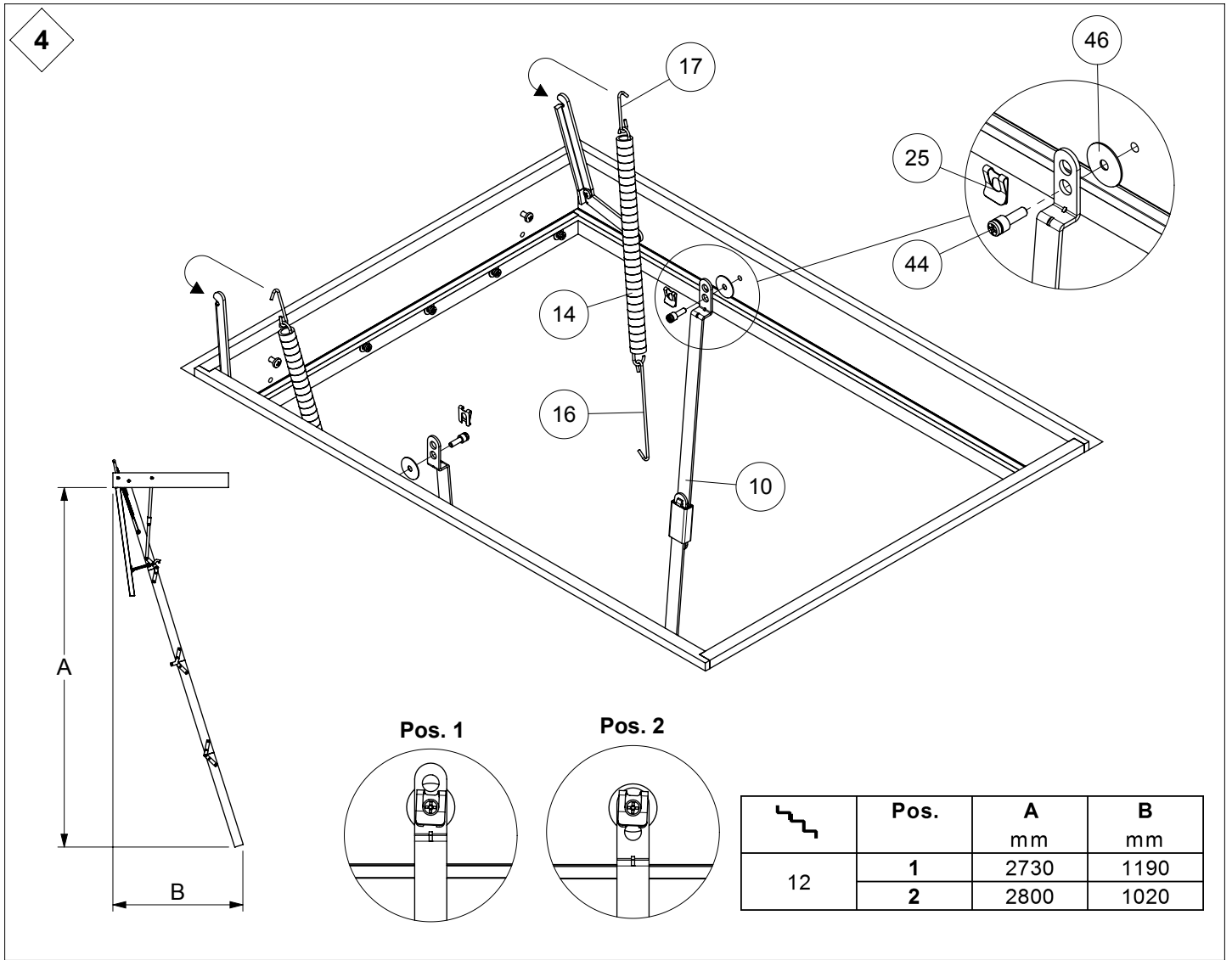
3

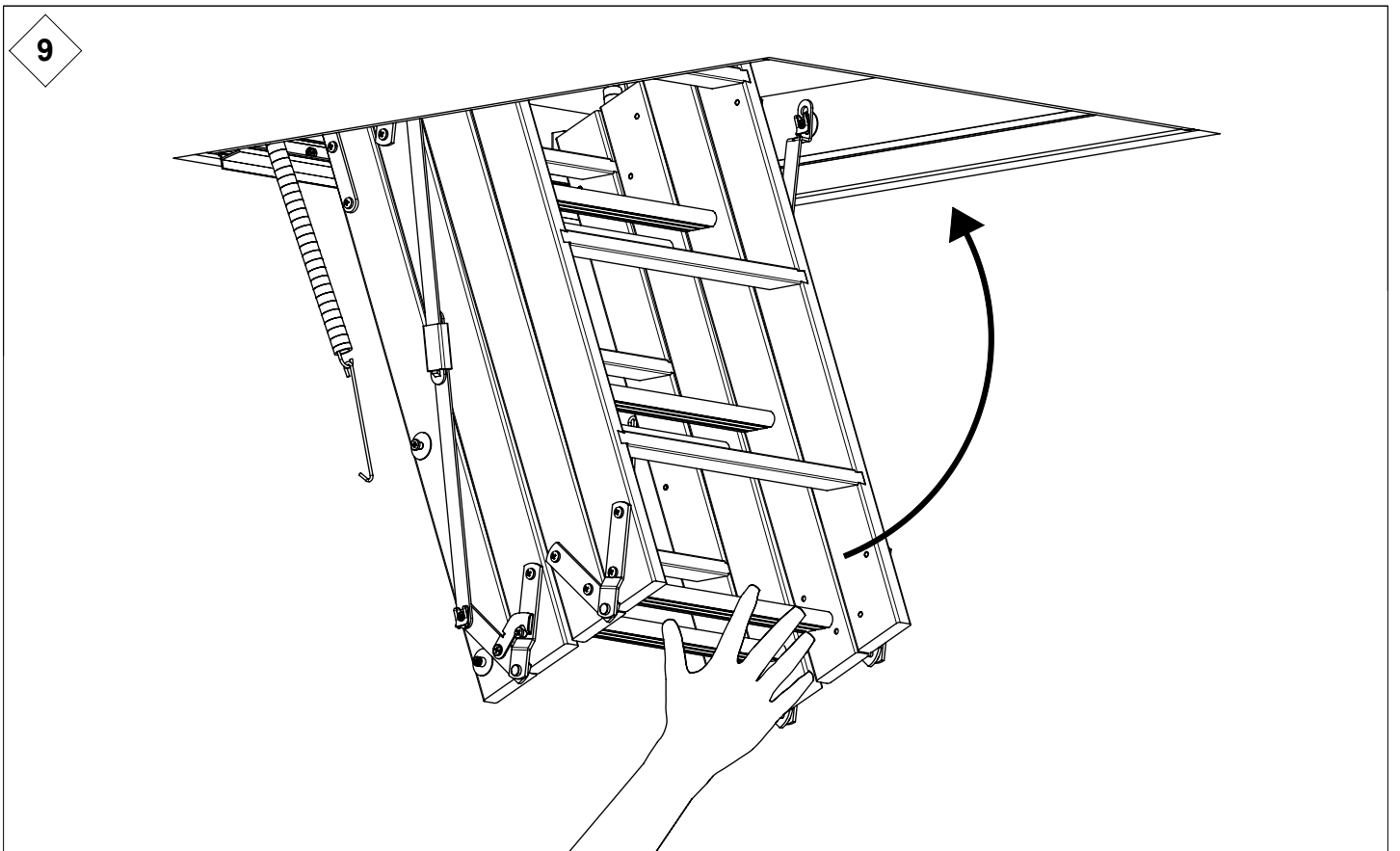
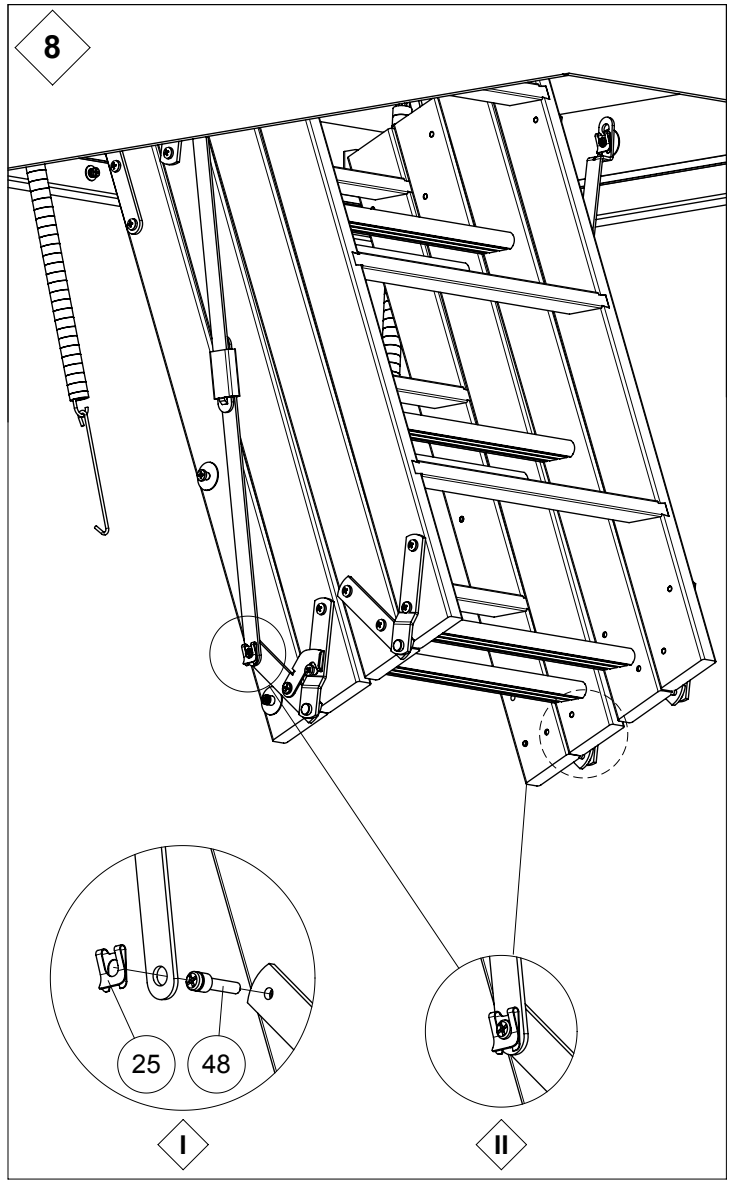
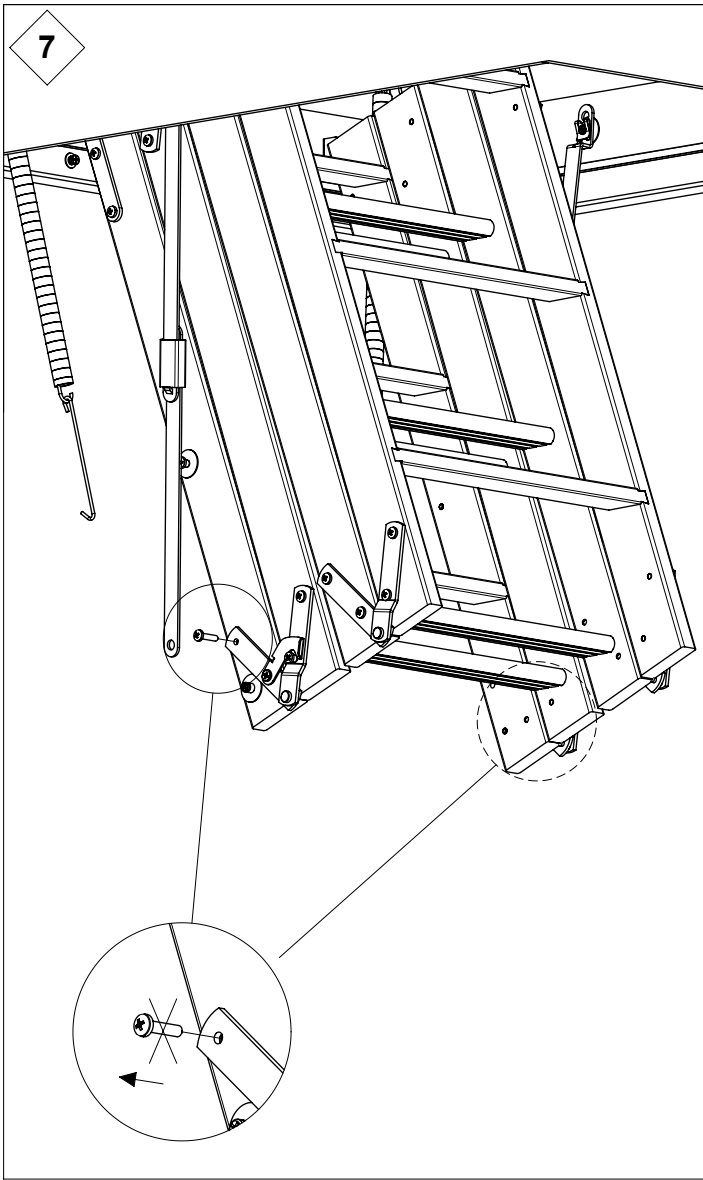




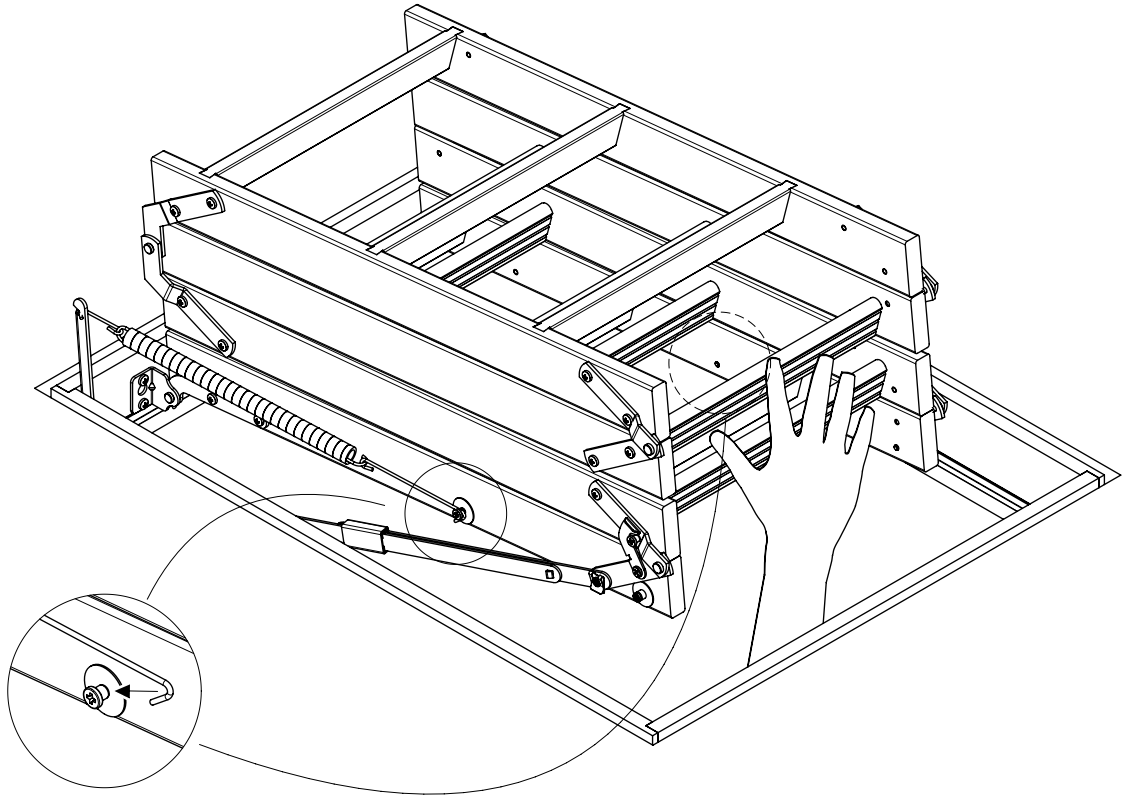
3



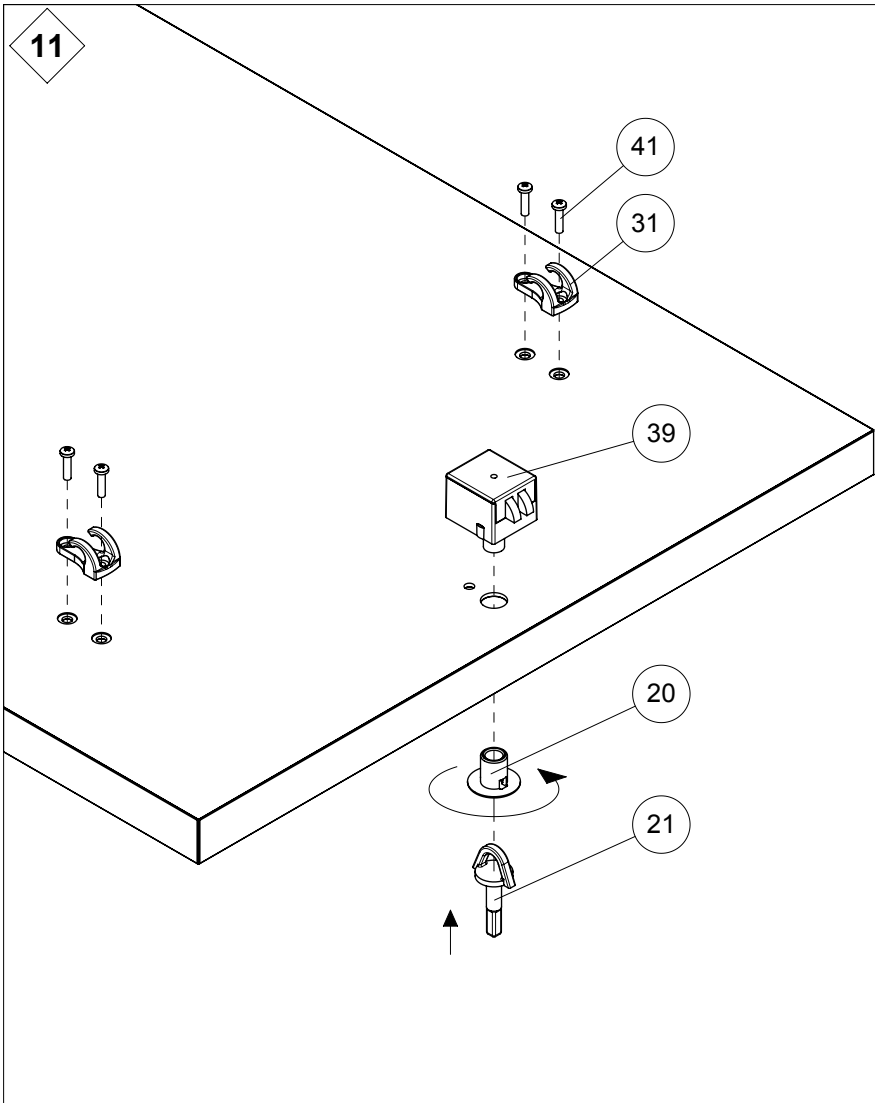




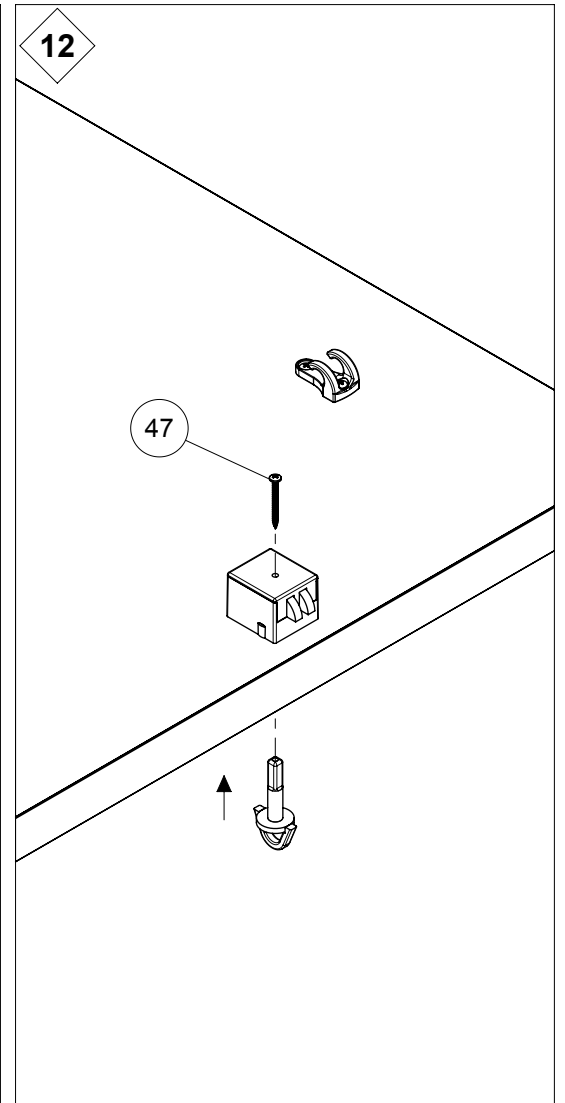
10



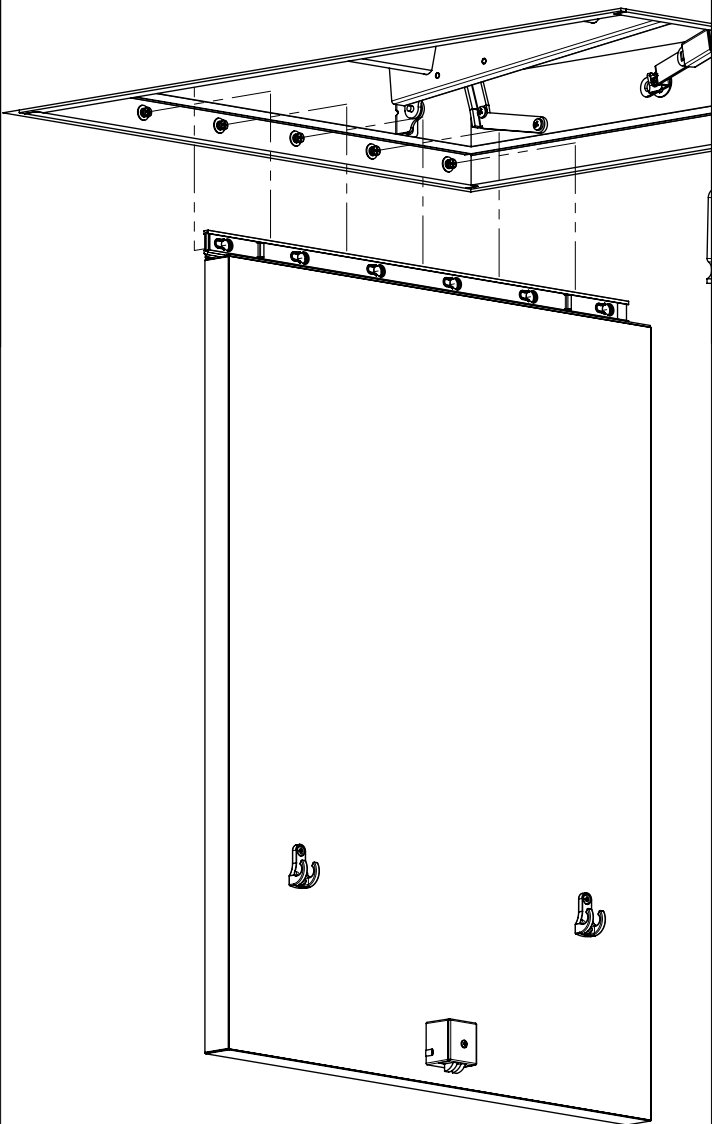
11



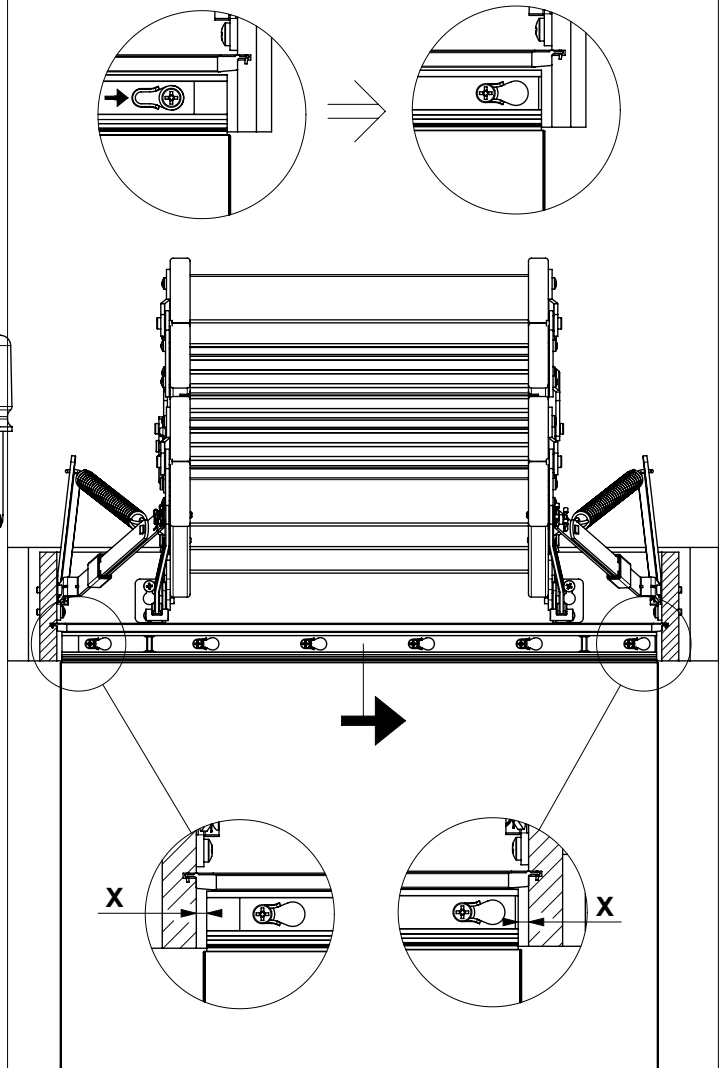
12



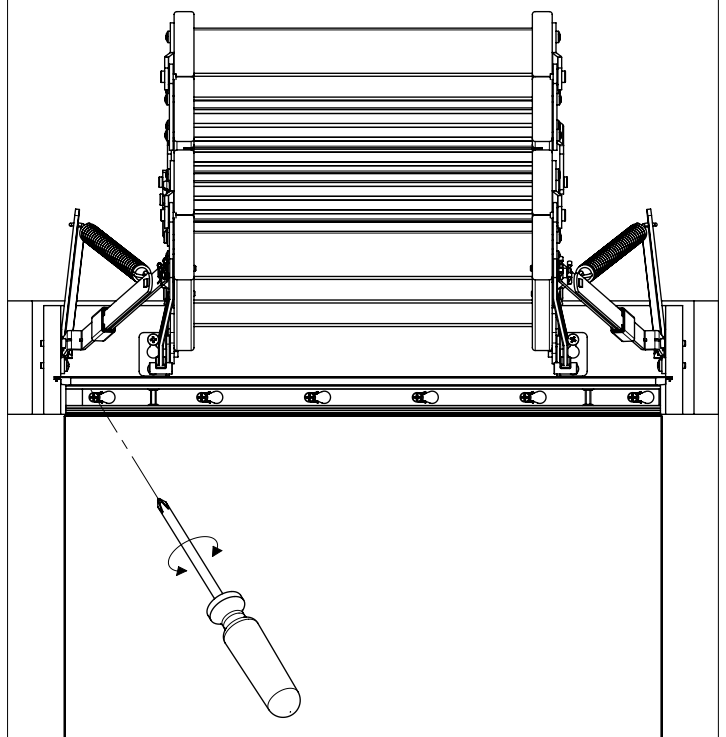
13

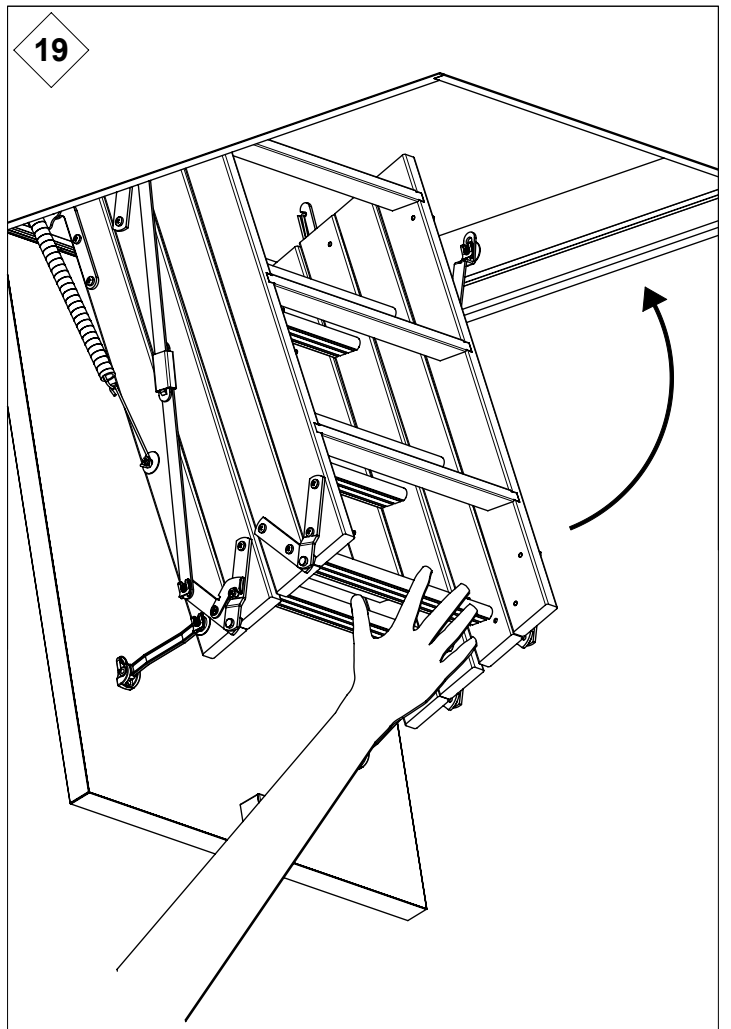
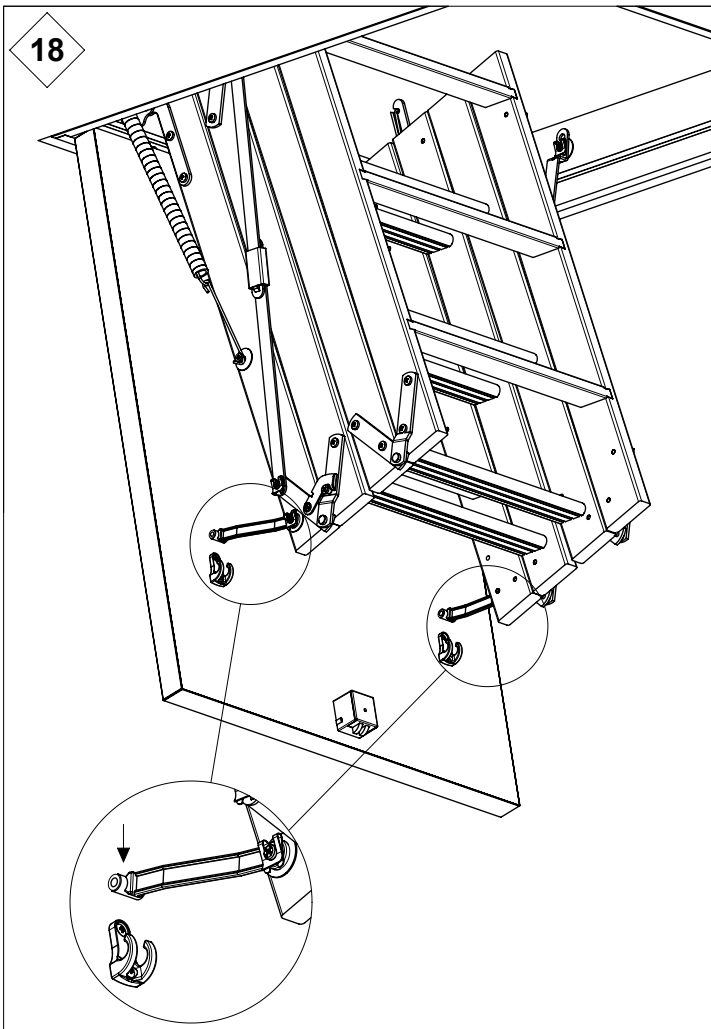
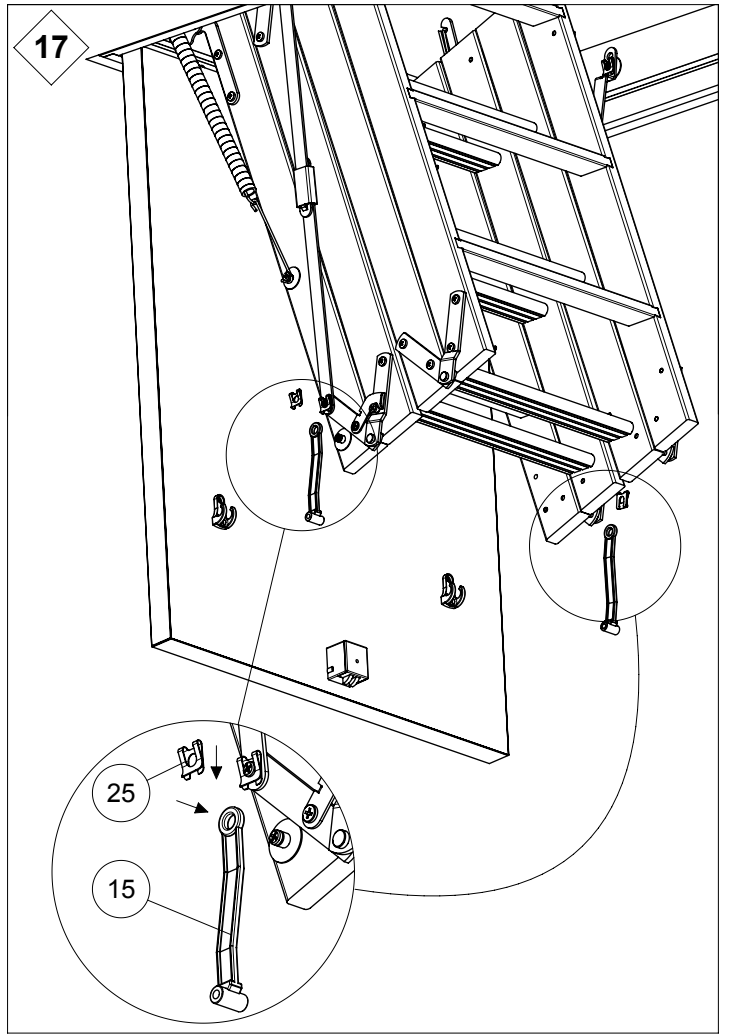
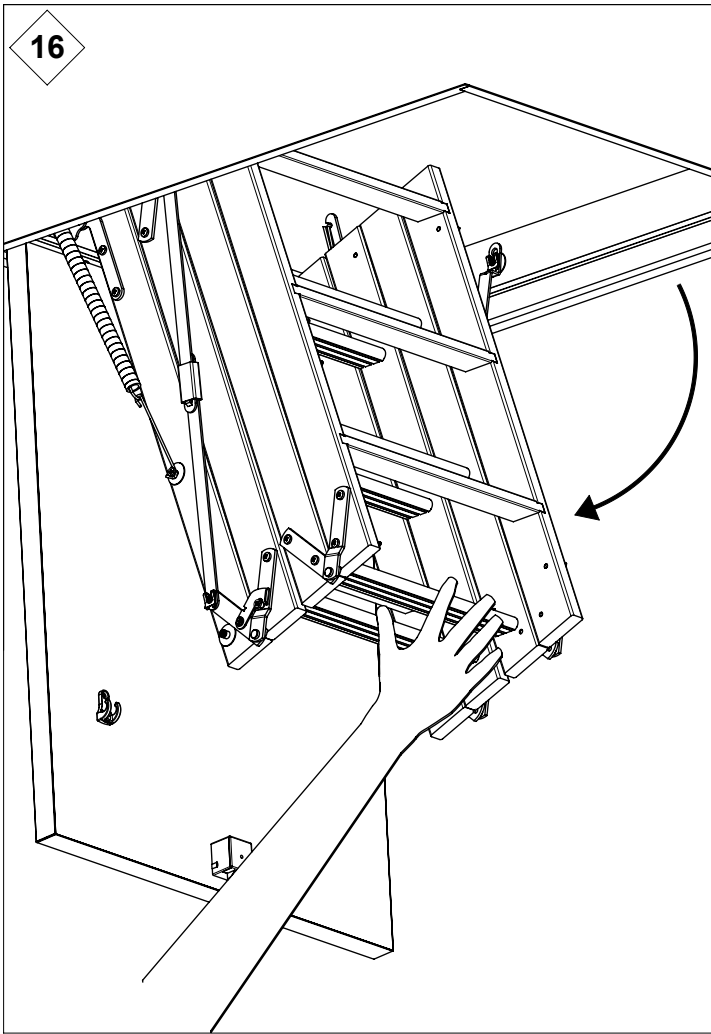


14

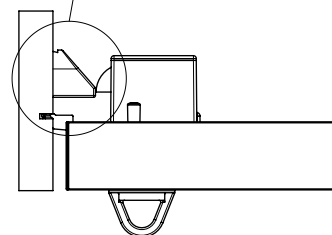
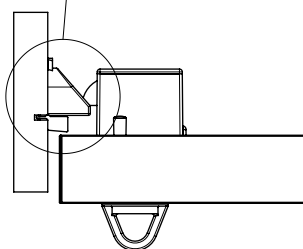
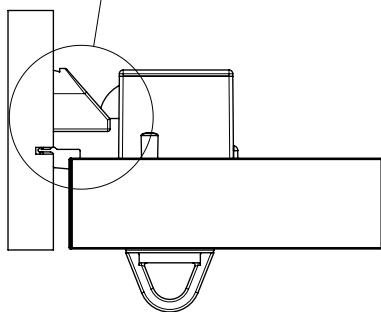
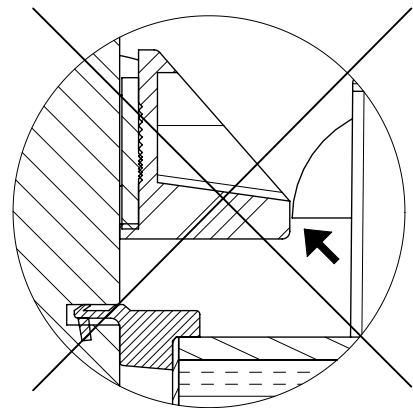
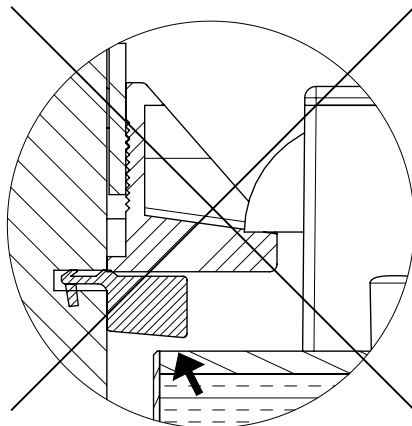
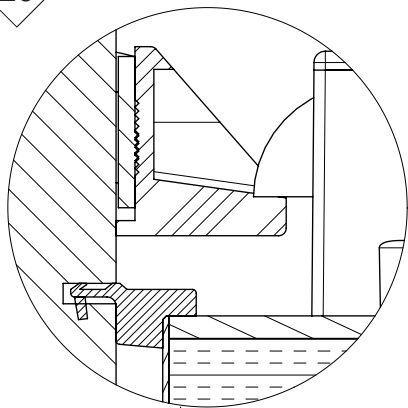


15

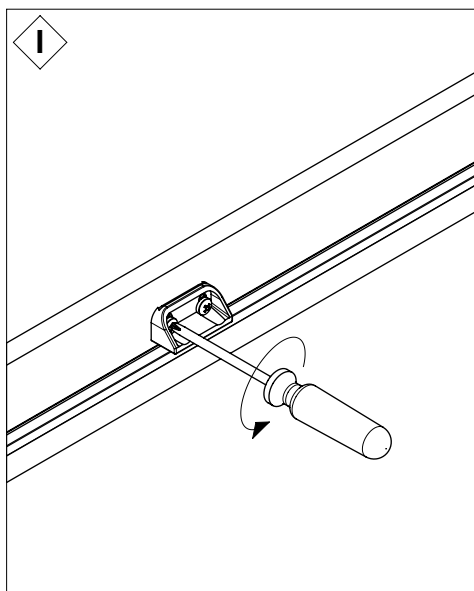




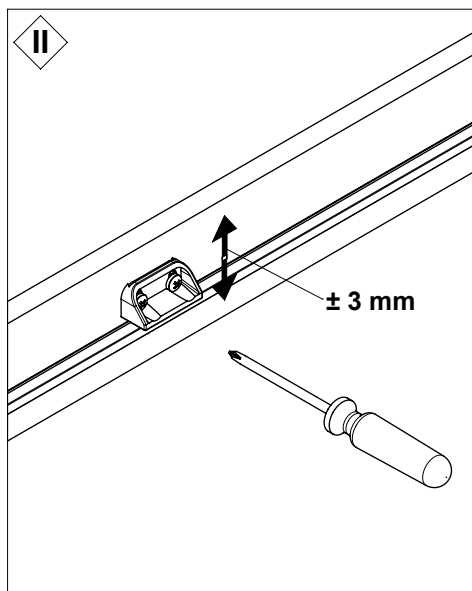
20



I



II



III

