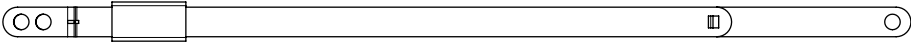
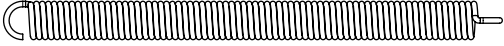




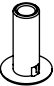
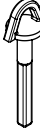
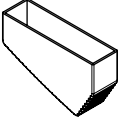



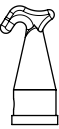


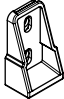
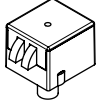


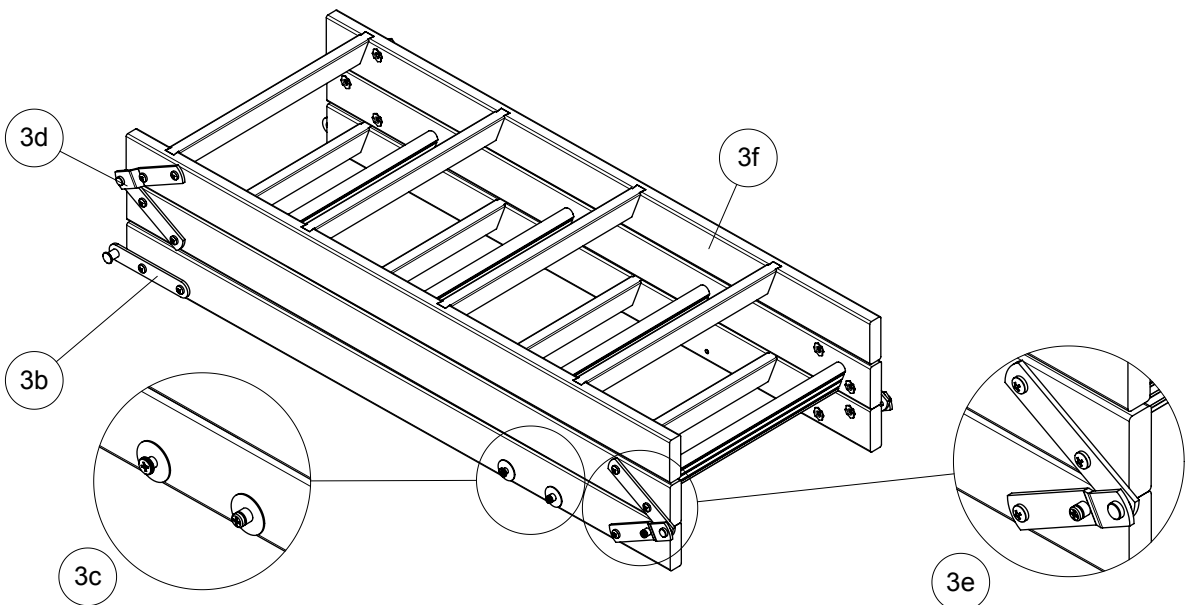
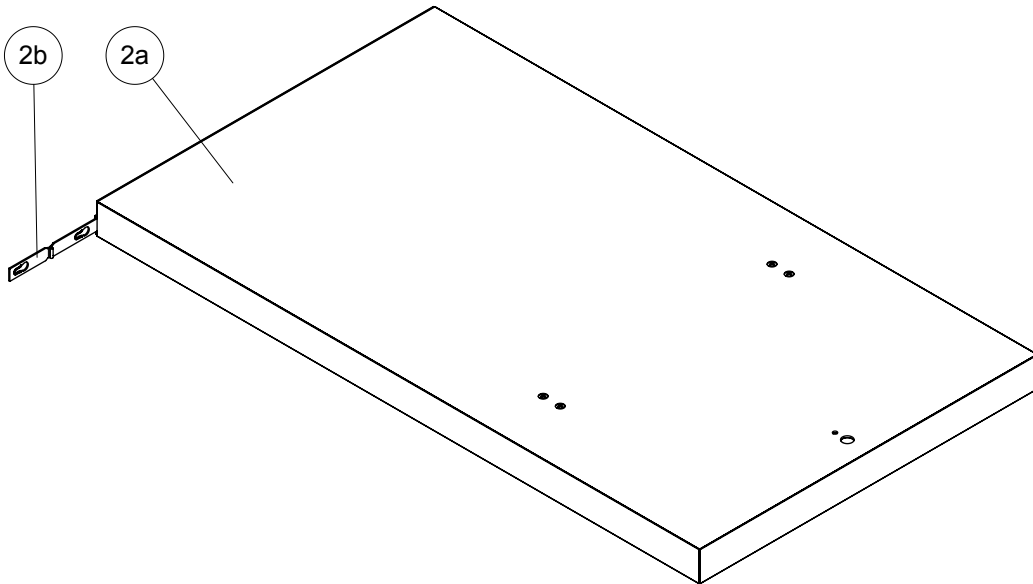
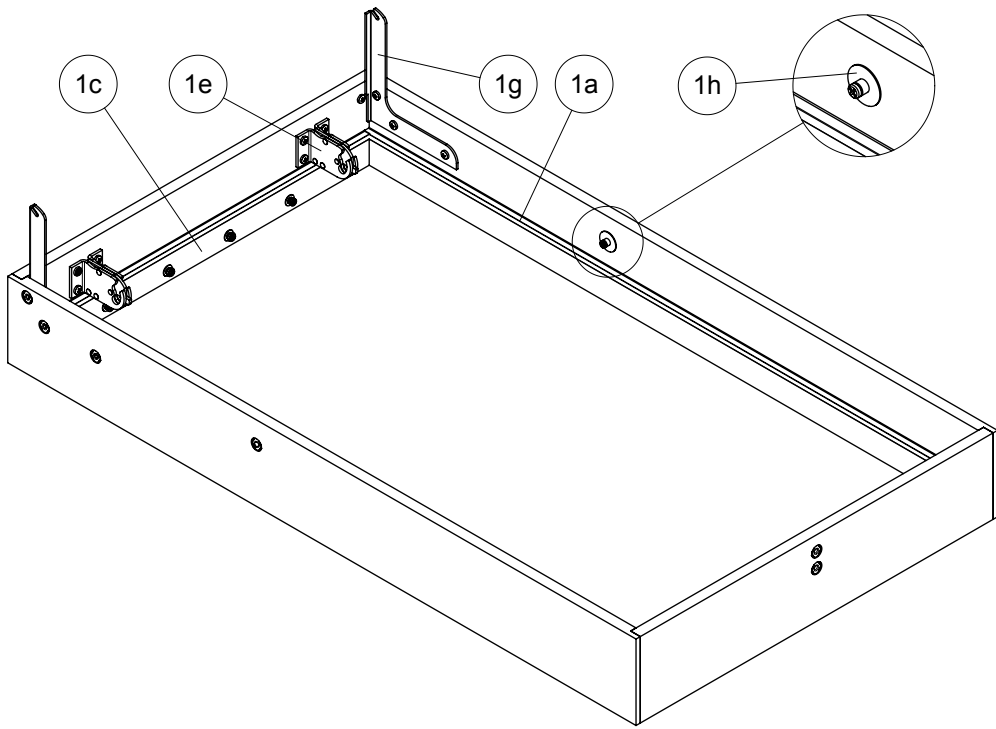
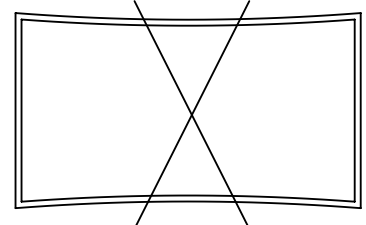
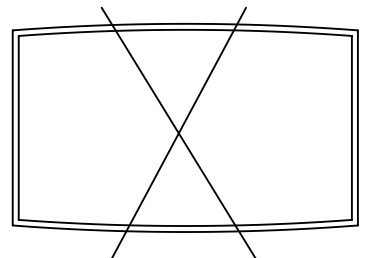
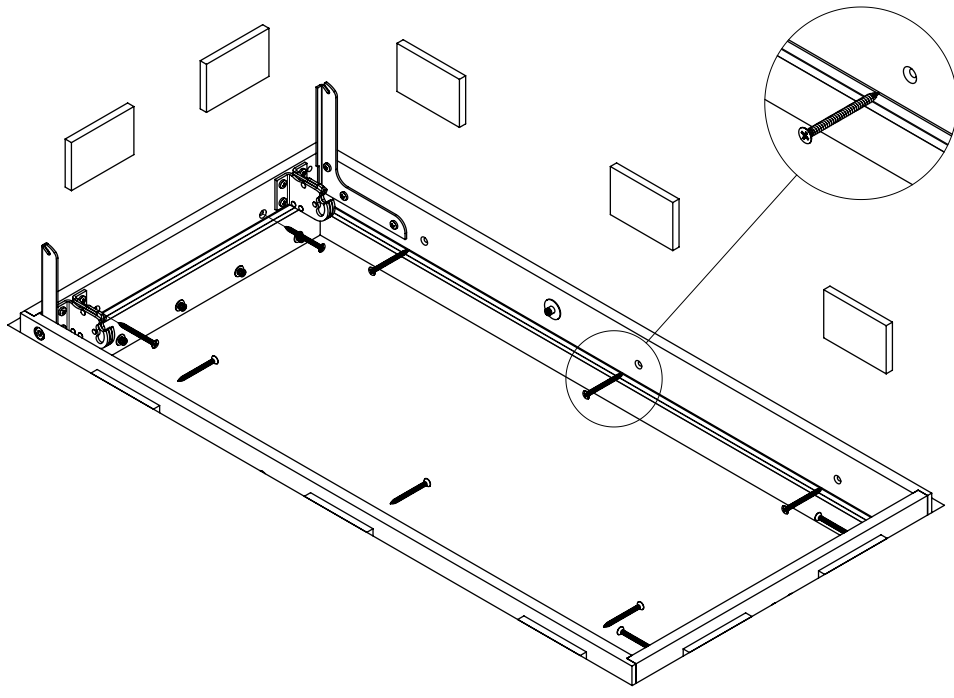
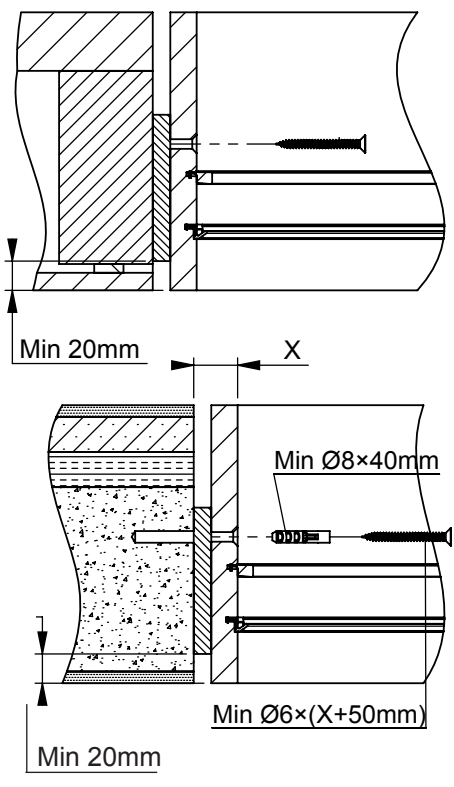
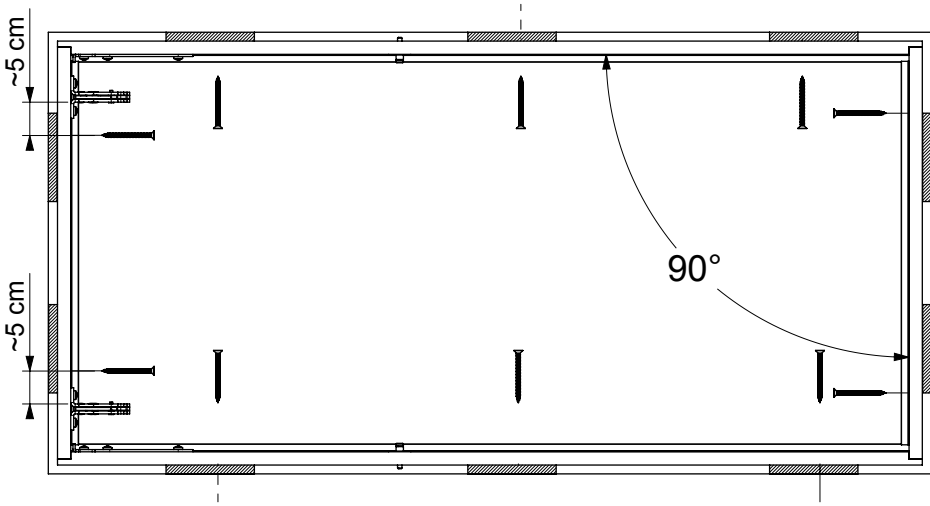


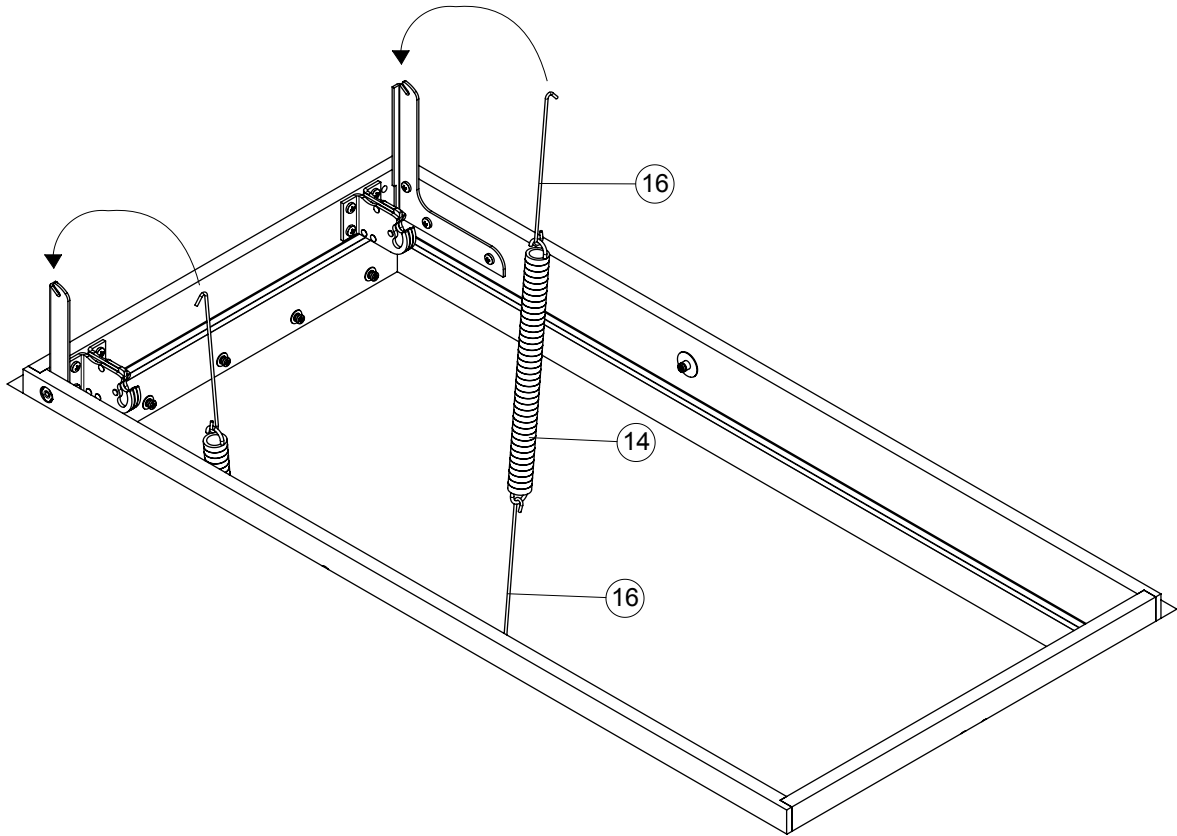
<p>10</p>  <p>x 2</p>							
<p>14</p>  <p>x 2</p>			<p>15</p>  <p>x 2</p>		<p>16</p>  <p>x 4</p>		
<p>18</p>  <p>x 1</p>	<p>19</p>  <p>x 1</p>	<p>20</p>  <p>x 1</p>	<p>21</p>  <p>x 1</p>	<p>22</p>  <p>x 2</p>	<p>23</p>  <p>x 2 Ø4x20</p>	<p>25</p>  <p>x 6</p>	
<p>28</p>  <p>x 1 Ø4x20</p>	<p>29</p>  <p>x 1</p>	<p>30</p>  <p>x 1</p>					
<p>31</p>  <p>x 2</p>	<p>32</p>  <p>x 1</p>	<p>39</p>  <p>x 1</p>	<p>41</p>  <p>x 2 M6x20</p>	<p>42</p>  <p>x 4 M5x20</p>			



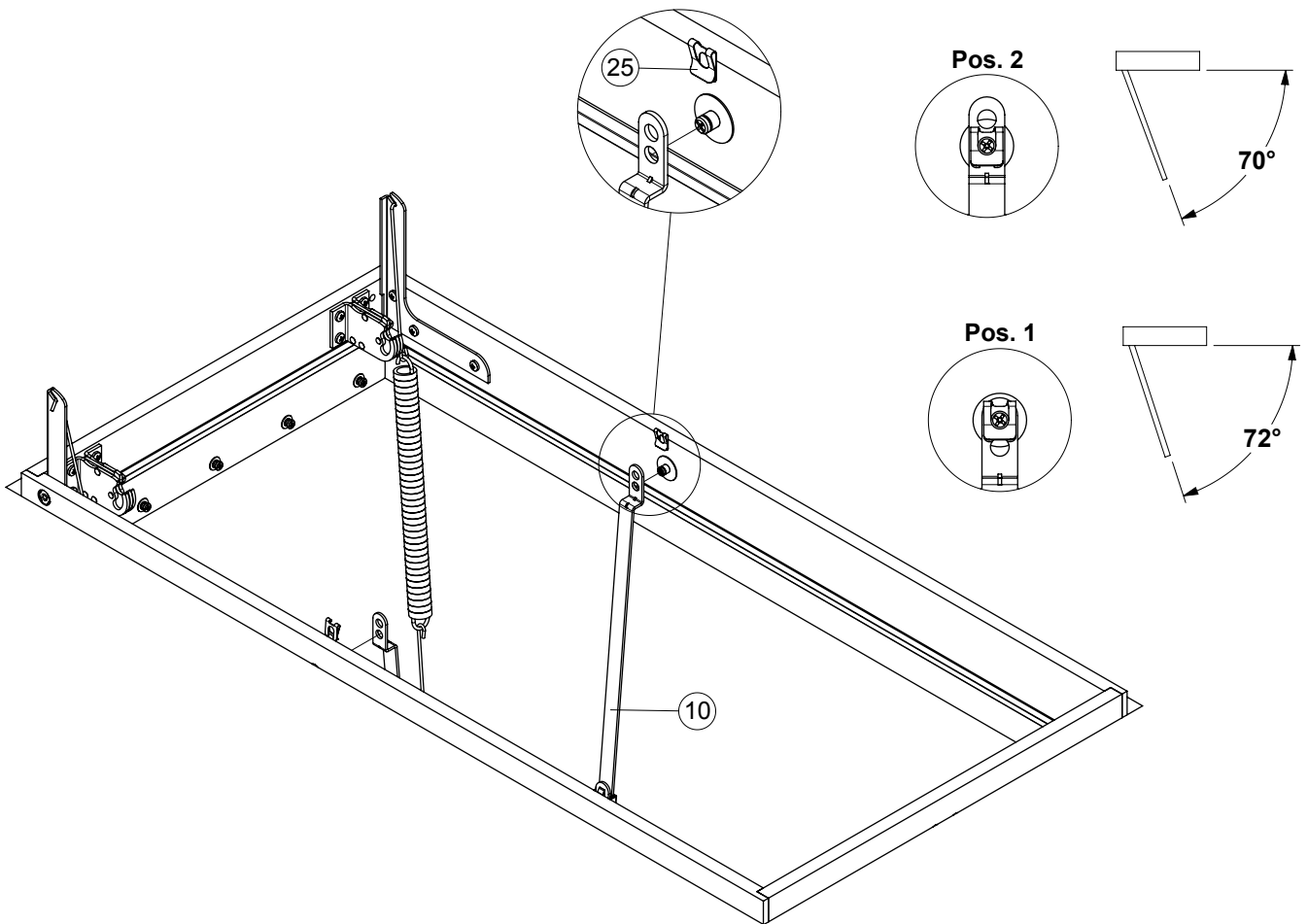
1



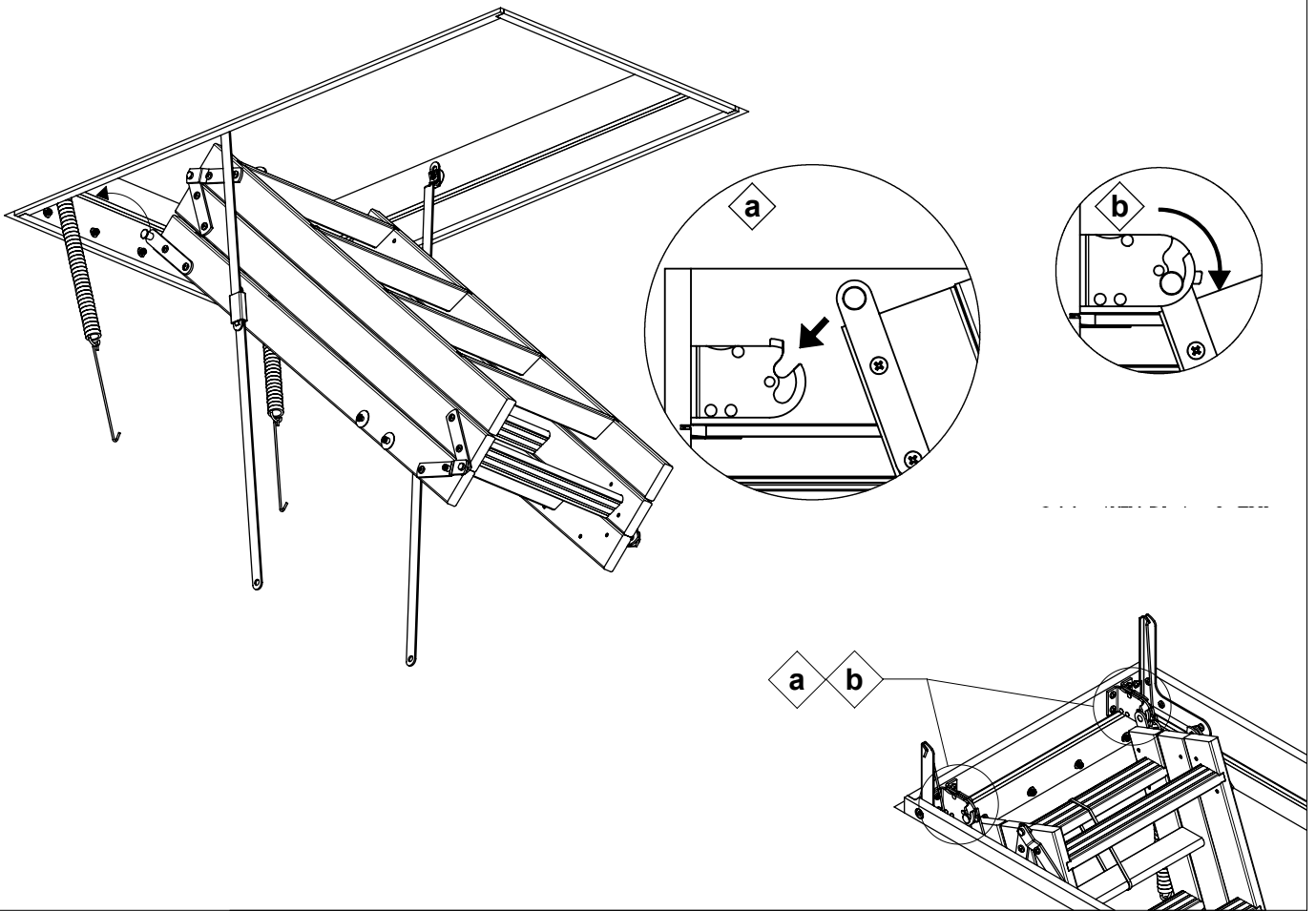
2



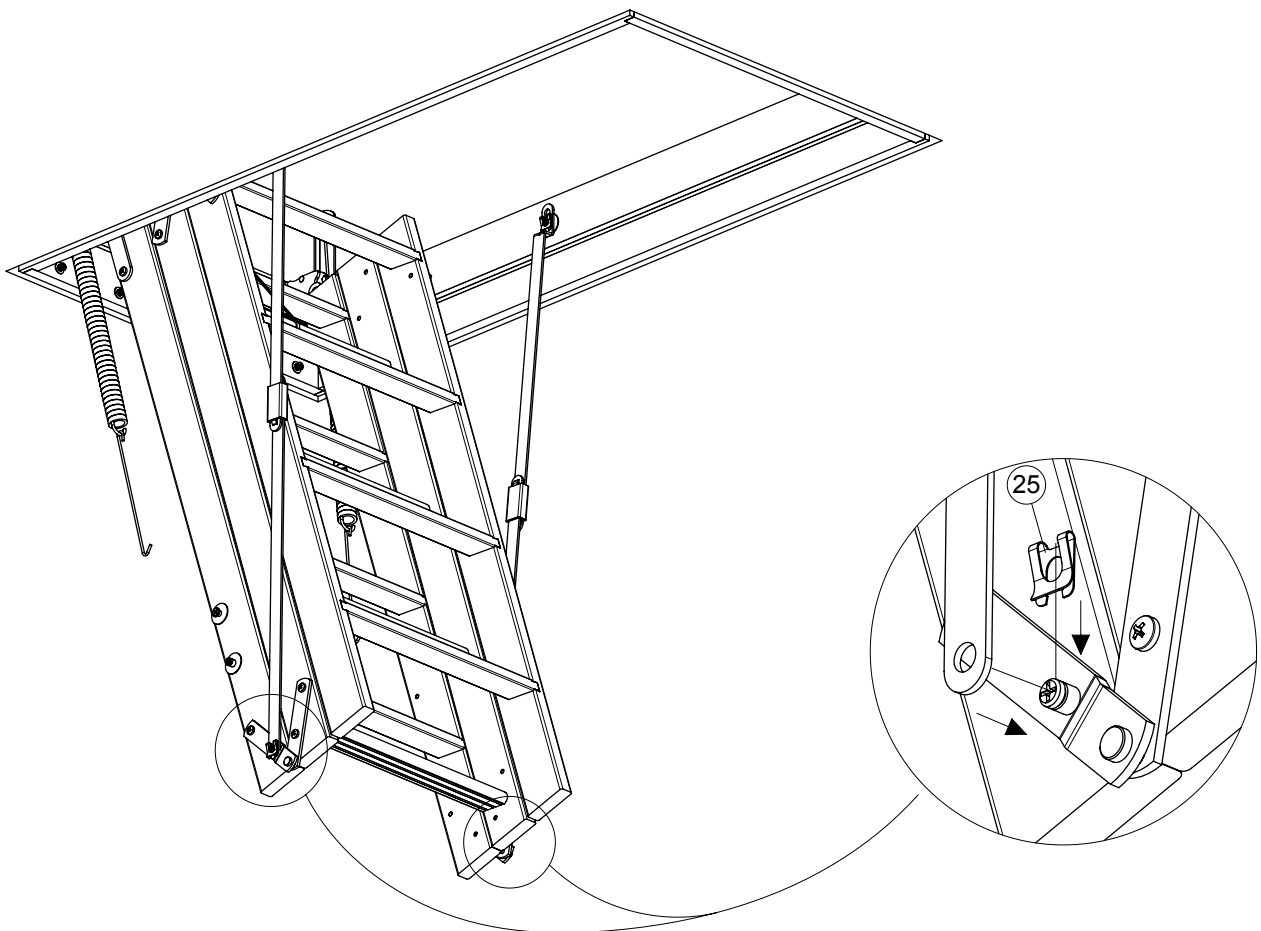
3



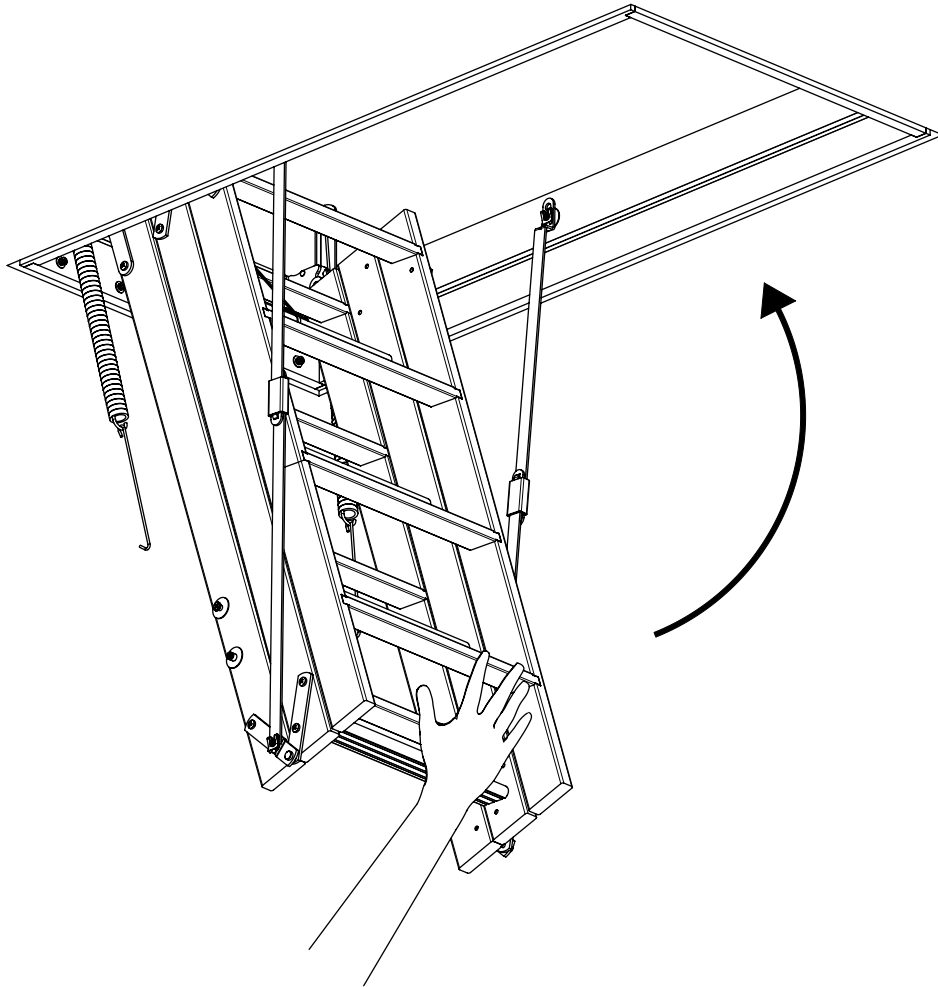
4



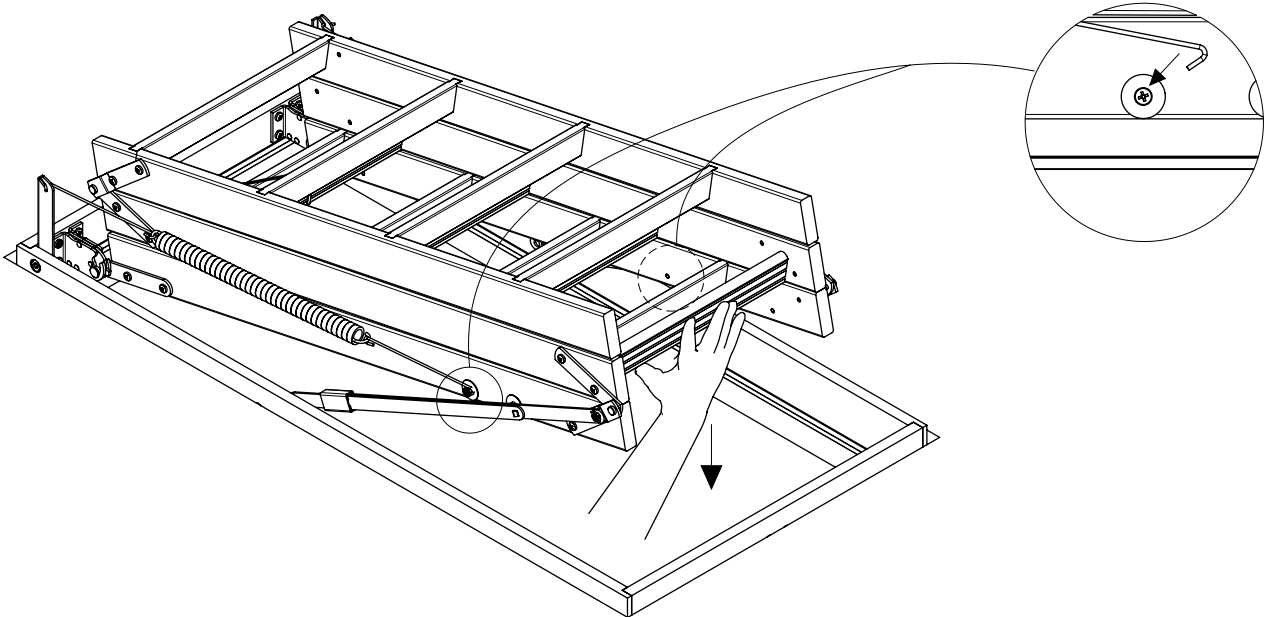
5

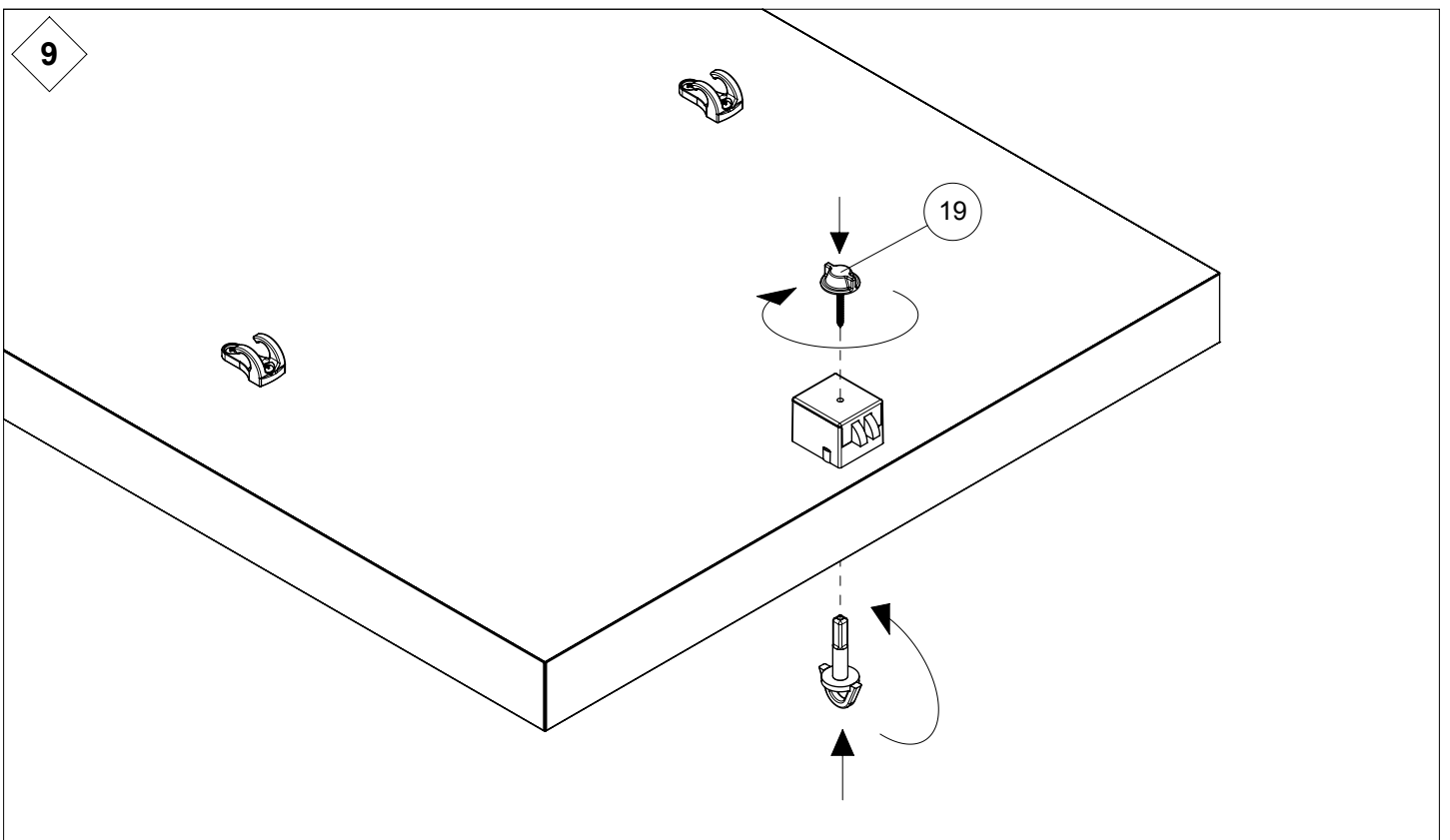
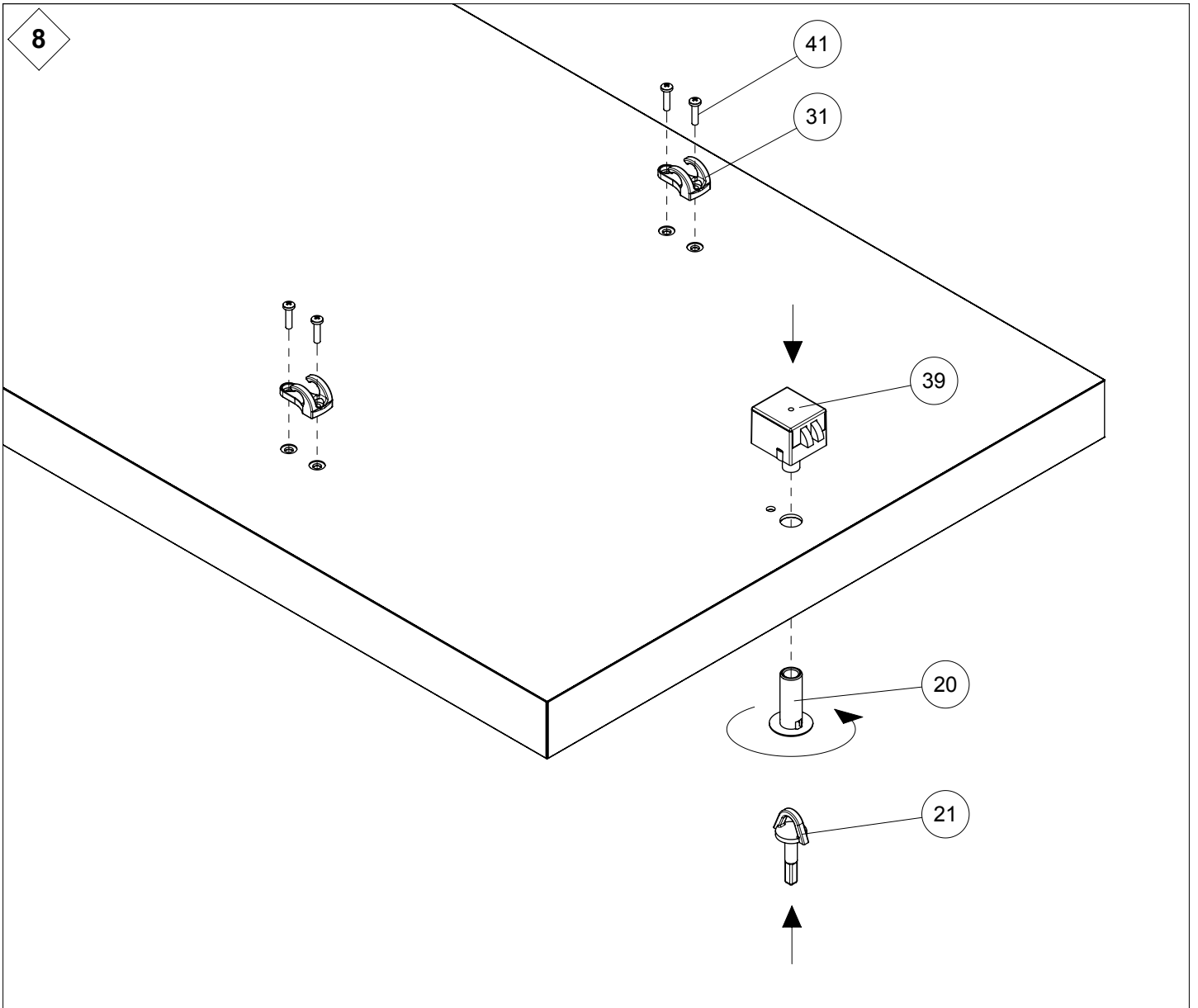


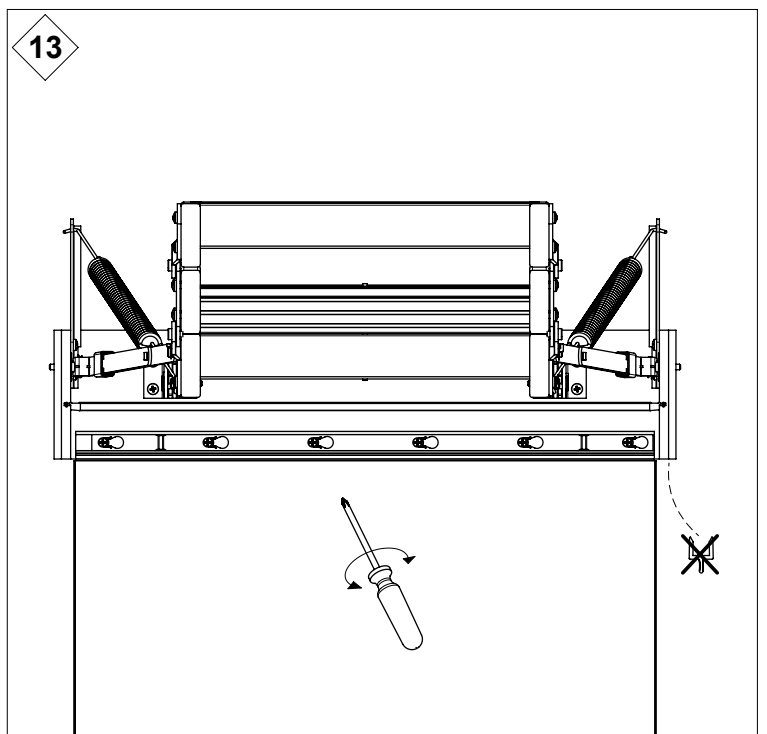
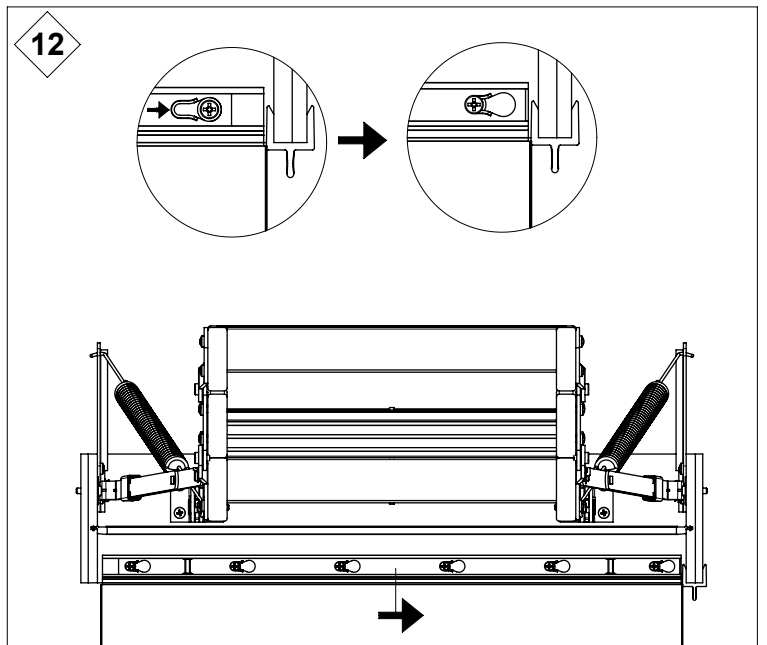
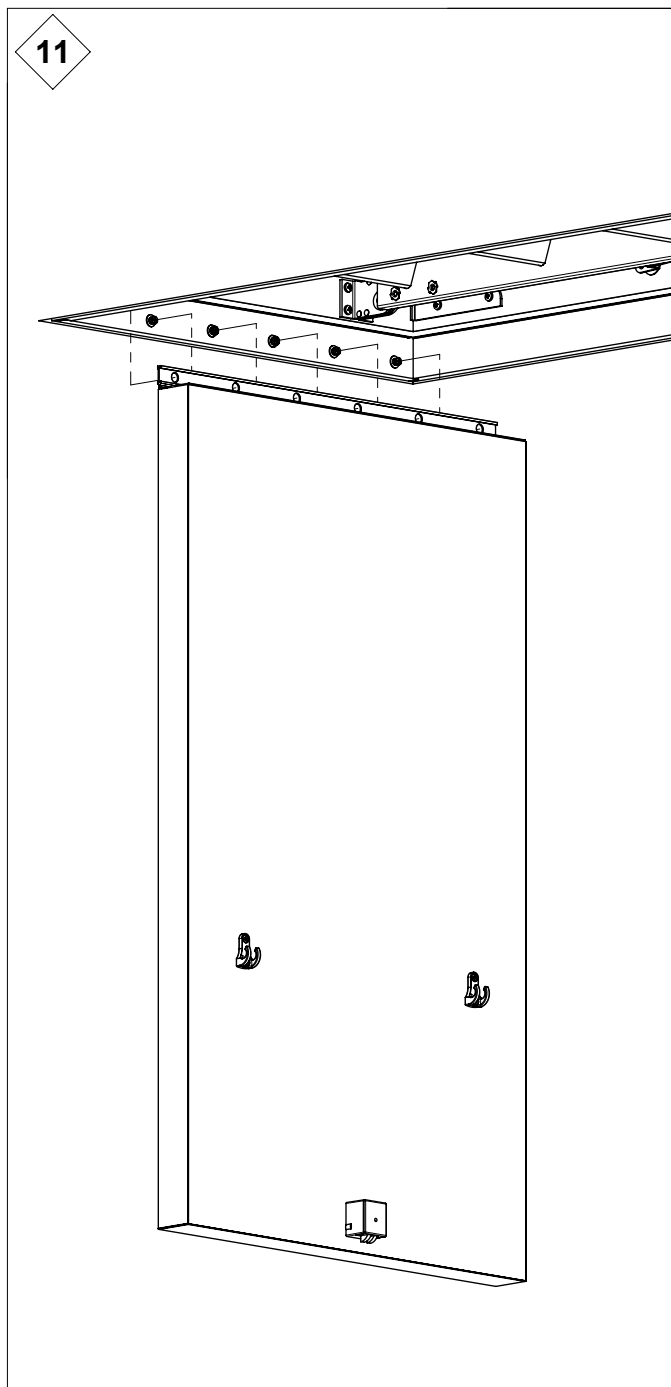
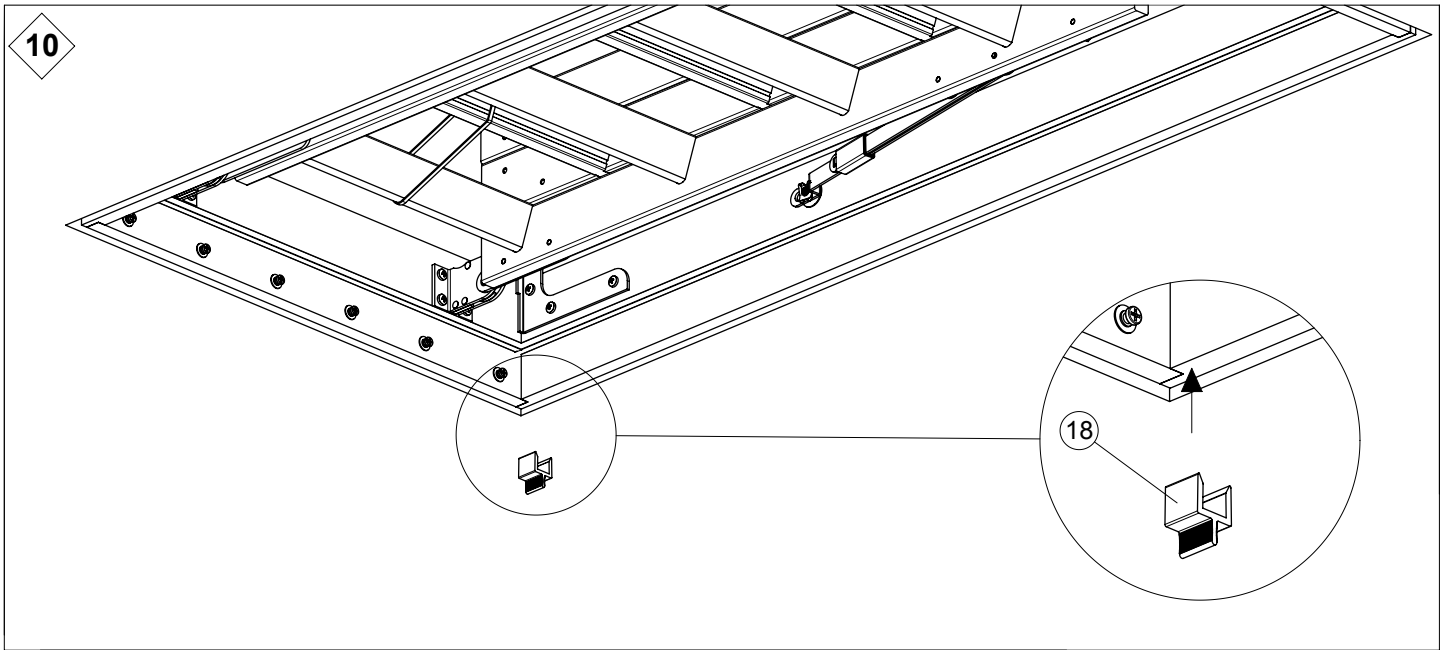
6



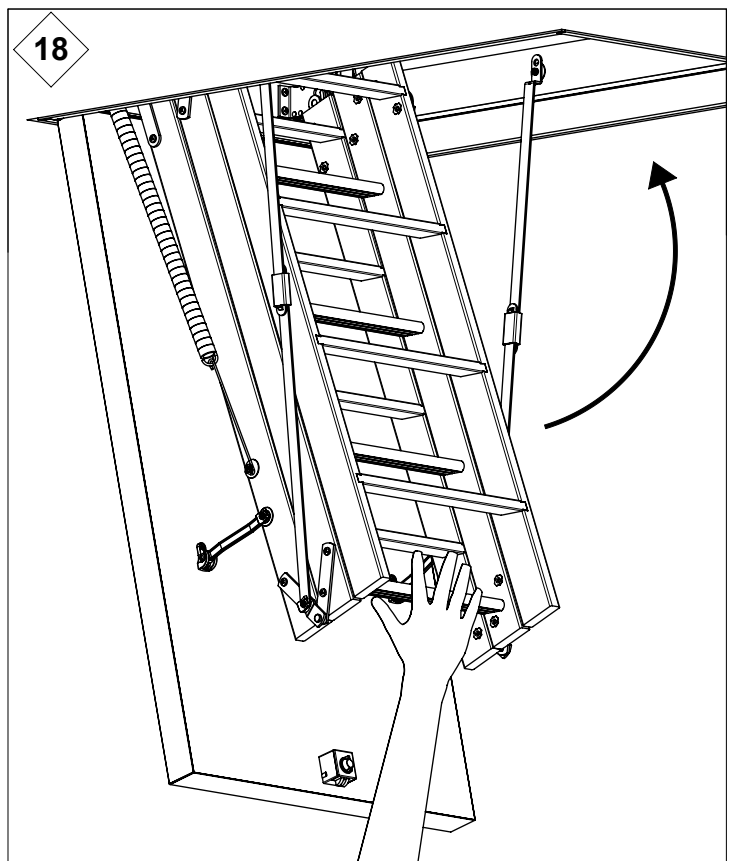
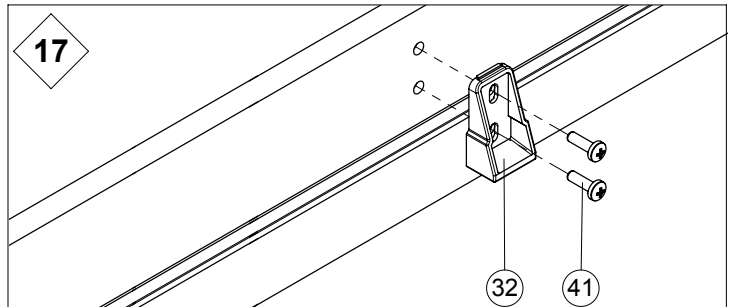
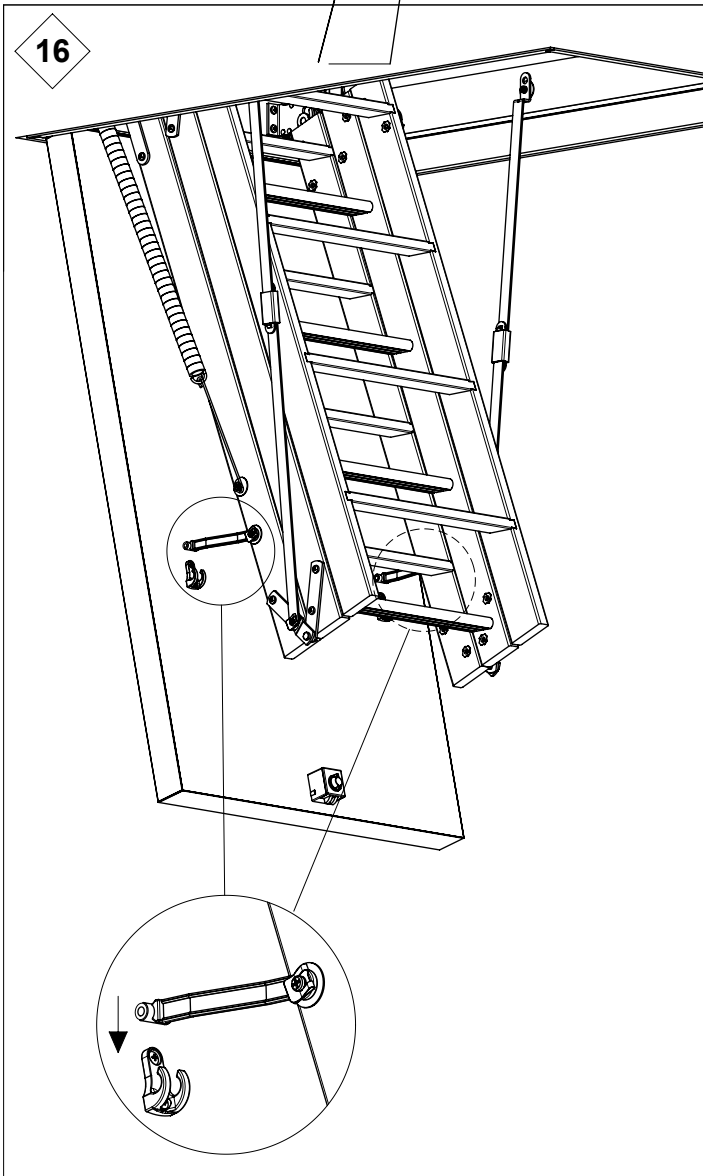
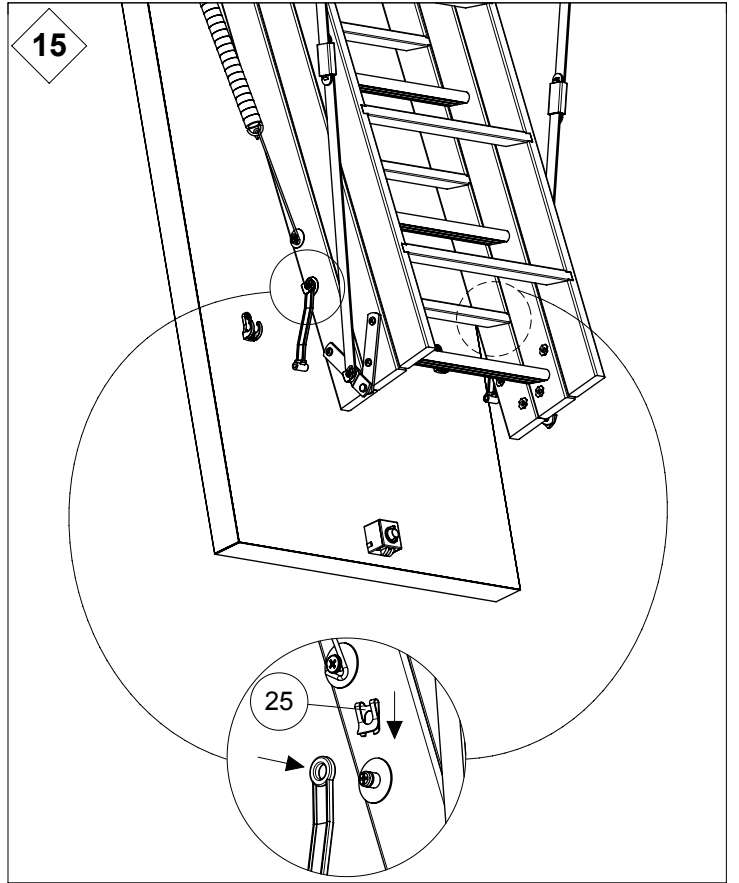
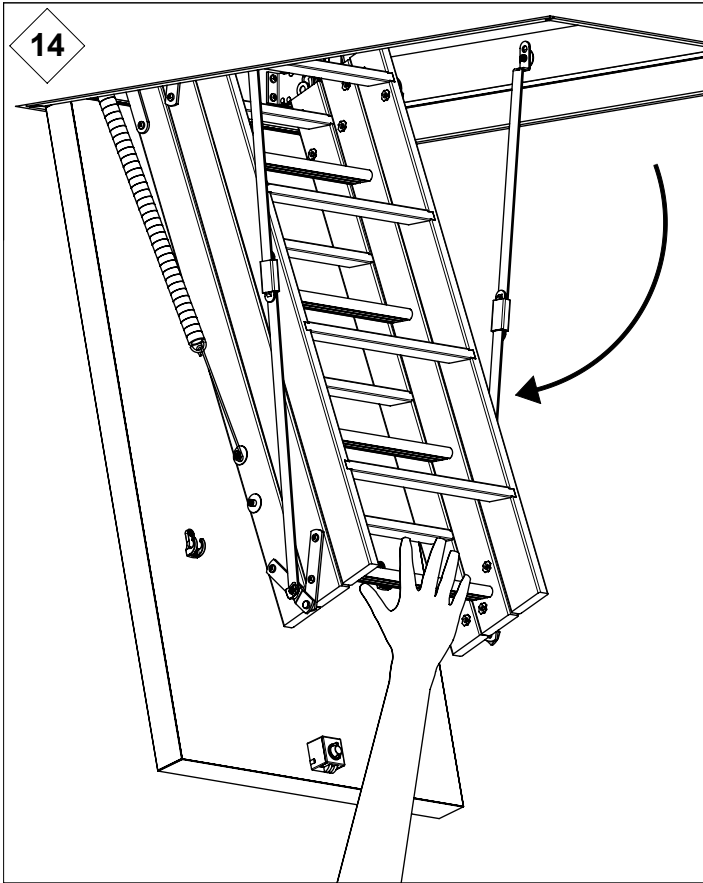
7











19

