



**Metrotile**

Ювелирная кровля

**Инструкция по монтажу**

## УВАЖАЕМЫЙ ПОКУПАТЕЛЬ!

Вы приобрели продукцию компании MetroTile® - ведущего бельгийского производителя композитной черепицы. Гарантию долговечности материала обеспечивают современные технологии MetroTile®, в основе которых лежит использование алюмоцинковой стали и покрытие натуральным гранулатом. Непременным условием того, чтобы кровельный материал надежно служил Вам долгие годы, является профессиональный монтаж. Пожалуйста, внимательно изучите настоящую инструкцию прежде, чем приступить к работе.

DVD диск Metrotile



Видео инструкция доступна на канале Metrotile Russia

Скачать учебные материалы здесь

## Содержание

<b>1. Общие положения</b>	<b>4</b>
<b>2. Каталог продукции</b>	<b>5</b>
<b>3. Хранение композитной черепицы</b>	<b>9</b>
<b>4. Компоненты композитной черепицы</b>	<b>10</b>
4.1 Основные элементы кровли	10
4.2 Инструменты и приспособления для монтажа	12
<b>5. Монтаж черепицы</b>	<b>13</b>
5.1 Подготовка стропильной конструкции, контробрешетка	13
5.2 Монтаж обрешетки	15
5.3 Монтаж черепицы на карнизе	16
5.4 Монтаж черепицы на скате кровли	17
5.5 Монтаж черепицы на фронтоне	20
5.6 Монтаж черепицы на коньке	22
5.7 Монтаж черепицы на вальмовой кровле	23
5.8 Монтаж черепицы в ендове	25
5.9 Герметизация отопительной (вентиляционной трубы)	26
5.10 Монтаж черепицы на внутреннем и внешнем переломе ската	27
5.11 Монтаж торцевого и бокового примыкания к стене	28
5.12 Монтаж сложных фрагментов кровли	28
5.13 Применение прозрачных листов MetroTile® и монтаж мансардного окна	28
5.14 Монтаж снегозадержателей	29
<b>6. Вентиляция</b>	<b>30</b>
6.1 Вентиляция подкровельного пространства	30
<b>7. Особенности монтажа высокого профиля METROTILE ROMANA</b>	<b>31</b>
7.1 Каталог продукции	31
7.2 Монтаж профиля романа на горизонтальном коньке	32
7.3 Монтаж профиля романа на вальмовой кровле—карнизе	33
7.4 Монтаж профиля романа на фронтоне	34
7.5 Монтаж профиля романа в ендове	35
7.6 Монтаж профиля романа на внутреннем и внешнем переломе ската	36
7.7 Монтаж примыкания профиля романа	36
<b>8. Уход</b>	<b>37</b>
Уход и обслуживание черепицы	37



# 1. Общие положения

Композитная черепица Метробонд (MetroBond®), Метротайл Мистраль (Metrotile Mistral®), Метротайл Романа (Metrotile Romana®), Метротайл Галло (Metrotile Gallo®), Метророман (MetroRoman®), Метрошейк-II (MetroShake-II®), Метроклассик (MetroClassic®) предназначены для монтажа скатных кровель зданий различного назначения с углом наклона 12° и более.

Инструкция разработана в дополнение к действующим СНиПам и нормам Российской Федерации по обустройству скатных кровель. В ней представлены рекомендации по конструктивным решениям при обустройстве кровли, соблюдение которых позволяет обеспечить эксплуатационную надежность и условия гарантийного обязательства поставщика. Гарантия действительна только при использовании оригинальных элементов MetroTile®.

Для выполнения кровельных работ должны привлекаться специализированные строительные организации, имеющие лицензии на выполнение строительных работ.

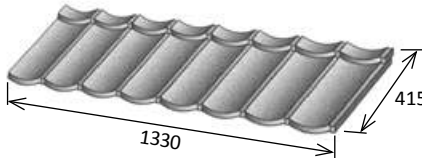
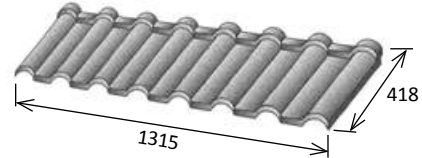
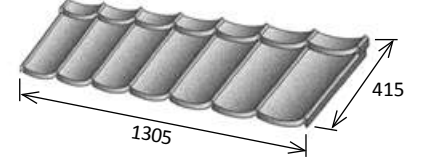
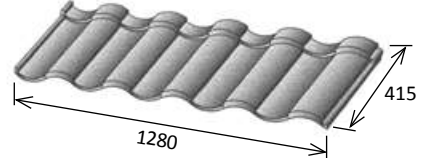
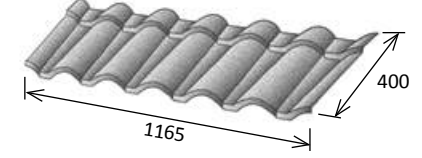
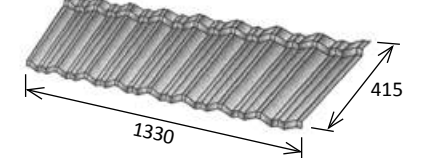
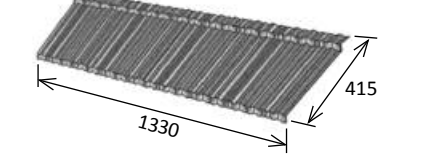
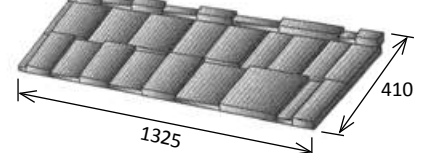
Настоящая инструкция описывает монтаж композитной черепицы MetroTile® с использованием утеплителей на основе базальта и стекловолокна, а также подкровельной гидроизоляции. Настоящая инструкция не является инструкцией по монтажу этих материалов.

Для обеспечения соответствия долговечности кровли и несущей конструкции, необходимо обрабатывать все деревянные элементы конструкции кровли антисептическими составами.

Если на крыше ведутся работы, связанные со штроблением, оштукатуриванием или окрашиванием, то в этих местах черепицу необходимо надежно закрывать защитной пленкой. Монтаж композитной черепицы допускается вести при температуре от -10 °С до +35 °С, применение ремкомплекта возможно при температуре выше +5 °С.

# 2. Каталог продукции

Материалы и аксессуары MetroTile® позволяют выполнить кровлю любой степени сложности. Ниже представлен полный список деталей, необходимых для монтажа кровли. Все аксессуары, кроме кровельных вентиляторов и прозрачных листов являются универсальными для любой коллекции композитной черепицы Метробонд, Метророман, Метровиксен, Метротайл Галло, Метротайл Романа, Метротайл Мистраль, Метрошейк-II, Метроклассик.

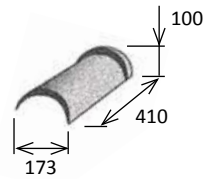
<b>Лист MetroBond®</b> Метробонд Расход: 2,17 шт/м <sup>2</sup>	Длина — 1330 (1270*) мм Ширина — 415 (368*) мм Площадь — 0,55 (0,46*) м <sup>2</sup> Высота волны — 37 мм Стальная основа	Вес шт. — 3 кг Вес кв. м — 6,42 кг	
<b>Лист Metrotile Gallo®</b> Метротайл Галло Расход: 2,28 шт/м <sup>2</sup>	Длина — 1315 (1185*) мм Ширина — 418 (370*) мм Площадь — 0,55 (0,44*) м <sup>2</sup> Высота волны — 37 мм Стальная основа	Вес шт. — 3 кг Вес кв. м — 6,84 кг	
<b>Лист Metrotile Mistral®</b> Метротайл Мистраль Расход: 2,17 шт/м <sup>2</sup>	Длина — 1305 (1240*) мм Ширина — 415 (370*) мм Площадь — 0,54 (0,46*) м <sup>2</sup> Высота волны — 37 мм Стальная основа	Вес шт. — 3 кг Вес кв. м — 6,54 кг	
<b>Лист MetroRoman®</b> Метророман Расход: 2,22 шт/м <sup>2</sup>	Длина — 1280 (1220*) мм Ширина — 415 (368*) мм Площадь — 0,54 (0,45*) м <sup>2</sup> Высота волны — 55 мм Стальная основа	Вес шт. — 3 кг Вес кв. м — 6,68 кг	
<b>Лист Metrotile Romana®</b> Метротайл Романа Расход: 2,5 шт/м <sup>2</sup>	Длина — 1165 (1085*) мм Ширина — 400 (370*) мм Площадь — 0,47 (0,40*) м <sup>2</sup> Высота волны — 70 мм Стальная основа	Вес шт. — 3 кг Вес кв. м — 7,47 кг	
<b>Лист MetroClassic®</b> Метроклассик Расход: 2,17 шт/м <sup>2</sup>	Длина — 1330 (1265*) мм Ширина — 415 (368*) мм Площадь — 0,55 (0,47*) м <sup>2</sup> Высота волны — 37 мм Стальная основа	Вес шт. — 3 кг Вес кв. м — 6,44 кг	
<b>Лист MetroShake II®</b> Метрошейк II Расход: 2,17 шт/м <sup>2</sup>	Длина — 1330 (1265*) мм Ширина — 415 (368*) мм Площадь — 0,55 (0,47*) м <sup>2</sup> Высота волны — 37 мм Стальная основа	Вес шт. — 3 кг Вес кв. м — 6,44 кг	
<b>Лист MetroViksen®</b> Метровиксен Расход: 2,17 шт/м <sup>2</sup>	Длина — 1325 (1260*) мм Ширина — 410 (368*) мм Площадь — 0,55 (0,46*) м <sup>2</sup> Высота волны — 37 мм Стальная основа	Вес шт. — 3 кг Вес кв. м — 6,47 кг	

\* Эффективный размер

### Конек полукруглый

Расход: 2,17 шт/м

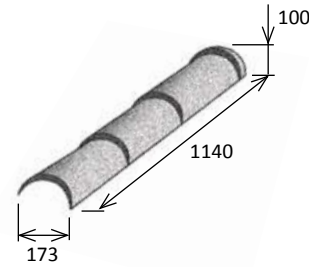
Длина — 410 (365\*) мм  
Вес шт. — 0,2 кг  
Стальная основа



### Конек полукруглый тройной

Расход: 0,9 шт/м

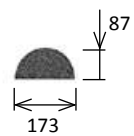
Длина — 1140 (1110\*) мм  
Вес шт. — 1,4 кг  
Стальная основа



### Крышка полукруглого конька

Расход: согласно инструкции по монтажу

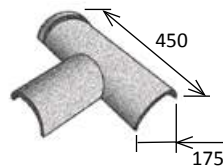
Вес шт. — 0,07 кг  
Стальная основа



### T-образный полукруглый коньковый элемент

Расход: согласно инструкции по монтажу

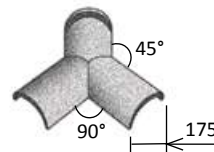
Длина — 450 мм  
Ширина — 175 мм  
Вес шт. — 1,3 кг  
ПВХ с базальтовой посыпкой



### Y-образный полукруглый коньковый элемент 30-45

Для вальмы с малыми углами наклона  
Расход: согласно инструкции по монтажу

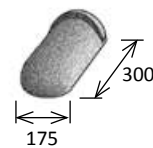
Ширина — 175 мм  
Вес шт. — 1,1 кг  
ПВХ с базальтовой посыпкой



### Наконечник полукруглого конька

Расход: согласно инструкции по монтажу

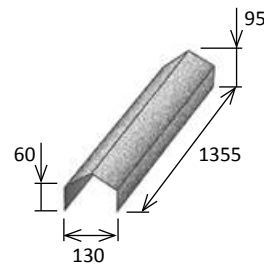
Длина — 300 мм  
Ширина — 175 мм  
Вес шт. — 0,5 кг  
ПВХ с базальтовой посыпкой



### Ребровый конек 75

Расход: 0,8 шт/м

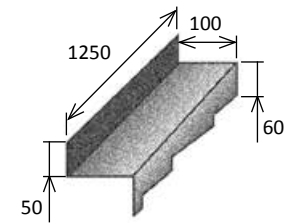
Длина — 1365 (1265\*) мм  
Вес шт. — 1,75 кг  
Стальная основа



### Боковое примыкание правое/левое

Расход: 0,9 шт/п.м

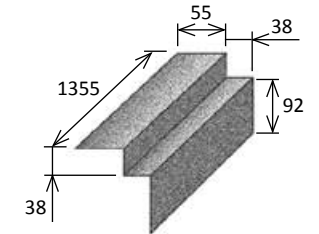
Длина — 1250 (1110\*) мм  
Вес шт. — 0,7 кг  
Стальная основа



### Карнизная планка

Расход: 0,8 шт/п.м

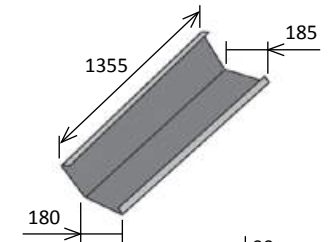
Длина — 1355 (1265\*) мм  
Вес шт. — 1,6 мм кг  
Стальная основа



### Ендова

Расход: согласно инструкции по монтажу

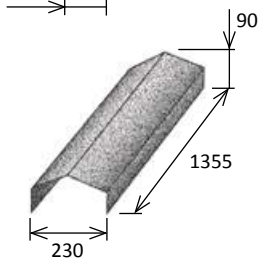
Длина — 1365 (1265\*) мм  
Ширина — 360 мм  
Вес шт. — 2,3 кг  
Цветная, без базальтовой посыпки, стальная основа



### Конек ребровый 130

Расход: 0,8 шт/м

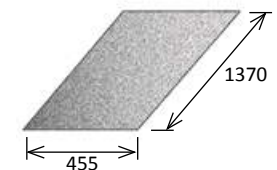
Длина — 1355 (1255\*) мм  
Ширина — 230 мм  
Вес шт. — 2,11 кг  
Стальная основа



### Плоский лист

Расход: согласно инструкции по монтажу

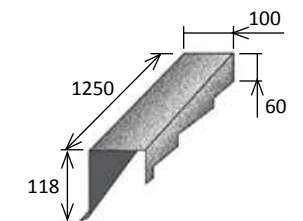
Длина — 1370 мм  
Ширина — 455 мм  
Вес шт. — 2,95 кг  
Стальная основа



### Торцевая планка левая/правая

Расход: 0,9 шт/м.п

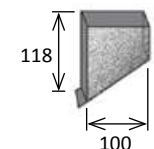
Длина — 1250 (1110\*) мм  
Вес шт. — 1,61 кг  
Стальная основа



### Заглушка торцевой планки левой/правой

Расход: согласно инструкции по монтажу

Длина — 118 мм  
Вес шт. — 0,1 кг  
Ширина — 100 мм  
ПВХ с базальтовой посыпкой

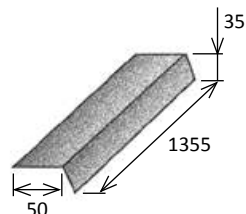


\* Эффективный размер

\* Эффективный размер

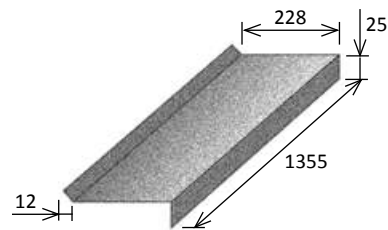
**Универсальная накладка**  
Расход: согласно инструкции по монтажу

Длина — 1355 (1265\*) мм  
Ширина — 50 мм  
Вес шт. — 0,6 кг  
Стальная основа



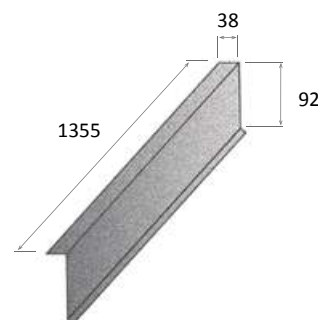
**Фартук**  
Расход: 0,8 шт/п.м

Длина — 1365 (1265\*) мм  
Ширина — 228 мм  
Вес шт. — 1,8 кг  
Стальная основа

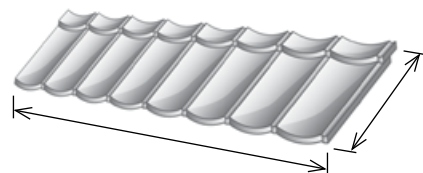


**Капельник конденсата**  
Расход: 0,8 шт/п.м

Длина — 1355 мм  
Вес шт. — 0,7 кг  
Стальная основа

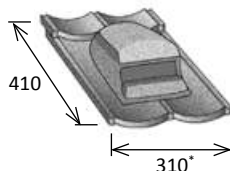


**Прозрачный лист**  
1. MetroBond  
2. MetroRoman



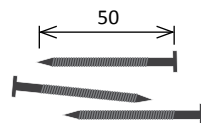
**Кровельный вентилятор**  
Расход: количество рассчитывается индивидуально

Длина — 380 мм  
Ширина — 410 мм  
Вес шт. — 1,89 кг  
ПВХ с базальтовой посыпкой



**Гвозди**  
Расход: 8 шт/м<sup>2</sup>

Длина — 50 мм  
Упаковка 5 кг — 1900 шт  
Цвет - черный, красный  
Каленые, ершеные



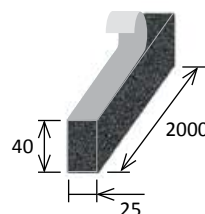
**Ремонтный комплект**  
Расход: 1 шт/100 - 200 м<sup>2</sup>

Базальтовые гранулы — 400 г  
Акриловая краска — 200 г



**Универсальный уплотнитель**  
Расход: согласно инструкции по монтажу

Длина — 2000 мм  
Имеет самоклеящийся слой



\* Эффективный размер

### 3. Хранение композитной черепицы

При погрузке и разгрузке композитной черепицы избегайте механических повреждений поверхности материала.

Листы и аксессуары композитной черепицы должны храниться на паллетах в заводской упаковке или на брусках уложенных с шагом 0,5 м на ровной поверхности в сухом, хорошо проветриваемом помещении. Для защиты черепицы от строительной пыли и грязи рекомендуется закрывать материал плотной непромокаемой тканью. Хранить ремонтные комплекты необходимо в сухом, хорошо проветриваемом помещении с температурой не ниже +5°C.

При загрязнении поверхности смойте грязь мягким моющим средством. Не используйте абразивные чистящие средства и вещества на основе растворителей. Для очистки от снега и льда не пользуйтесь ломом, скребком, снеговой лопатой. Следите, чтобы при раскрое металлические опилки и стружки не попадали на декоративную поверхность черепицы.

В дальнейшем они могут оставлять ржавые пятна. После механической обработки черепицы тщательно удалите металлические опилки и стружки жесткой волосяной щеткой или пылесосом.

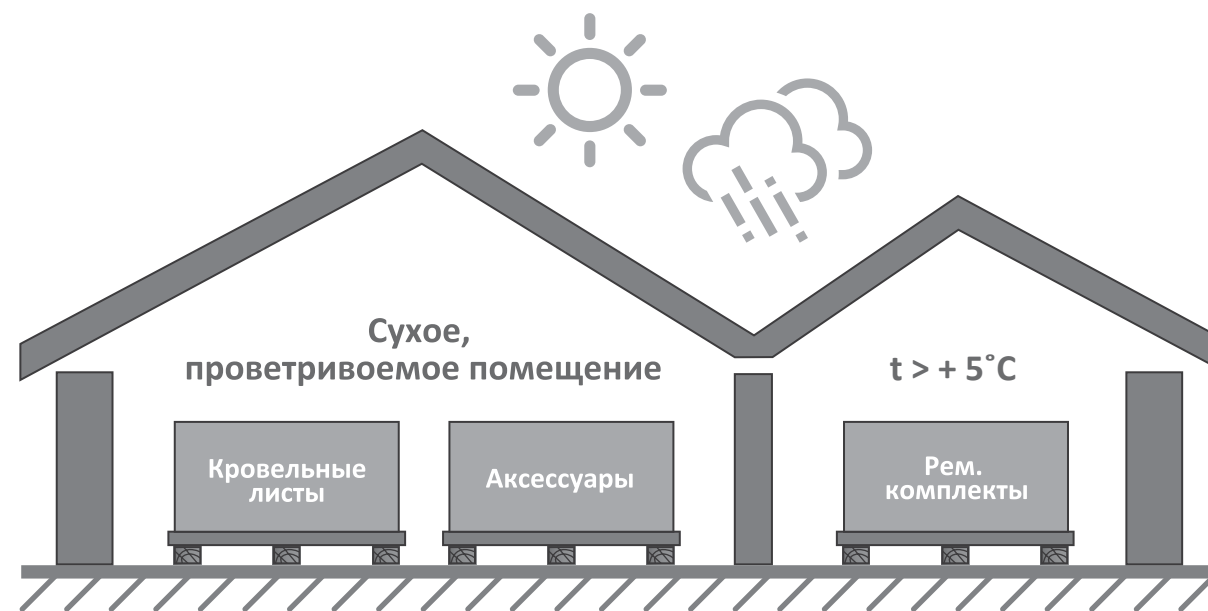


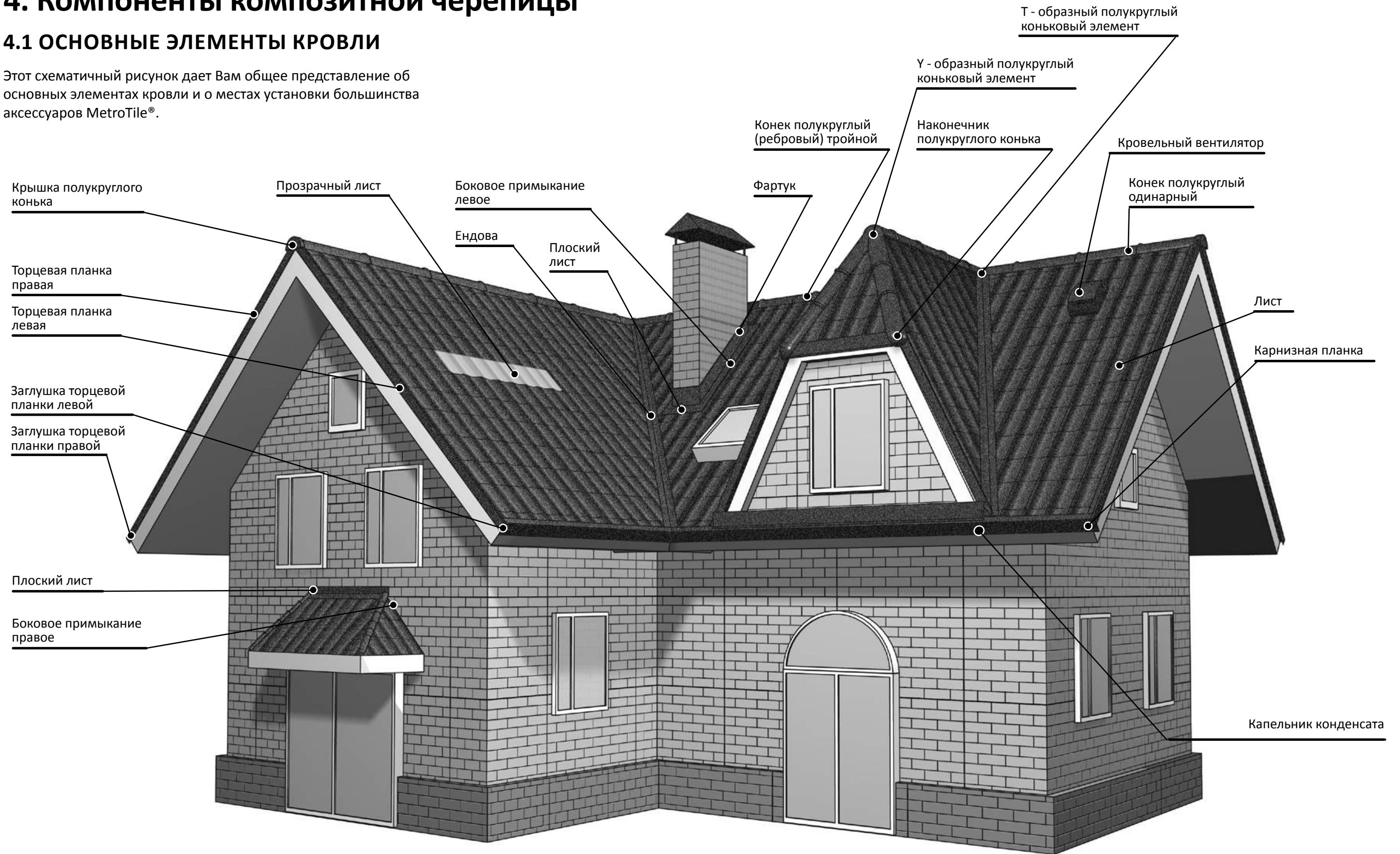
Рис. 2-1



## 4. Компоненты композитной черепицы

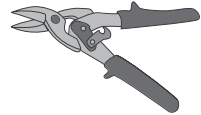
### 4.1 ОСНОВНЫЕ ЭЛЕМЕНТЫ КРОВЛИ

Этот схематичный рисунок дает Вам общее представление об основных элементах кровли и о местах установки большинства аксессуаров MetroTile®.

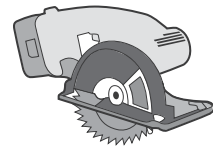


## 4.2 ИНСТРУМЕНТЫ И ПРИСПОСОБЛЕНИЯ ДЛЯ МОНТАЖА

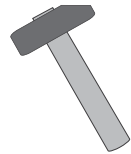
При монтаже композитной черепицы MetroTile® используются следующие строительные инструменты:



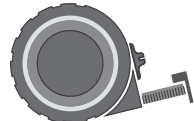
Ножницы по металлу



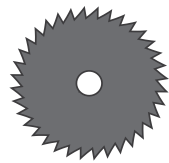
Циркулярная пила



Молоток



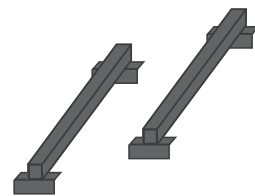
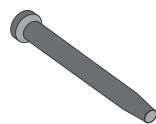
Рулетка



Диск для резки мягких металлов



Гибочное приспособление



Шаблон 370мм

### ВНИМАНИЕ!

Использование шлифмашинок с абразивными кругами (болгарок) запрещается!



## 5. Монтаж черепицы

### 5.1 ПОДГОТОВКА СТРОПИЛЬНОЙ КОНСТРУКЦИИ, КОНТРОБРЕШЕТКА

Монтаж стропильной конструкции осуществляется в соответствии с проектной документацией и СНиПом, при этом должны быть учтены снеговые и ветровые нагрузки в конкретной местности.

Минимальный уклон ската, при котором возможно применение композитной черепицы — 1:5 (примерно 12 градусов).

Если отдельные элементы Вашей кровли имеют меньший уклон, то необходимо предварительно выполнить 100%-ную гидроизоляцию этих элементов и монтировать композитную черепицу в декоративных целях.

Торцы стропил запиливаются вертикально. На стропила (рис. 5.1-1) укладывается антиконденсатная гидроизоляция. Гидроизоляция монтируется горизонтальными полотнами снизу вверх, начиная от карниза, с нахлестами по вертикали не менее 150 мм и с нахлестами по горизонтали не менее 100 мм. При этом необходимо обеспечить провисание пленки между стропилами на 1—2 см. Стыковку полотен по вертикали производить на стропиле. Первое полотно гидроизоляции свешивается ниже края стропил на 100 мм.

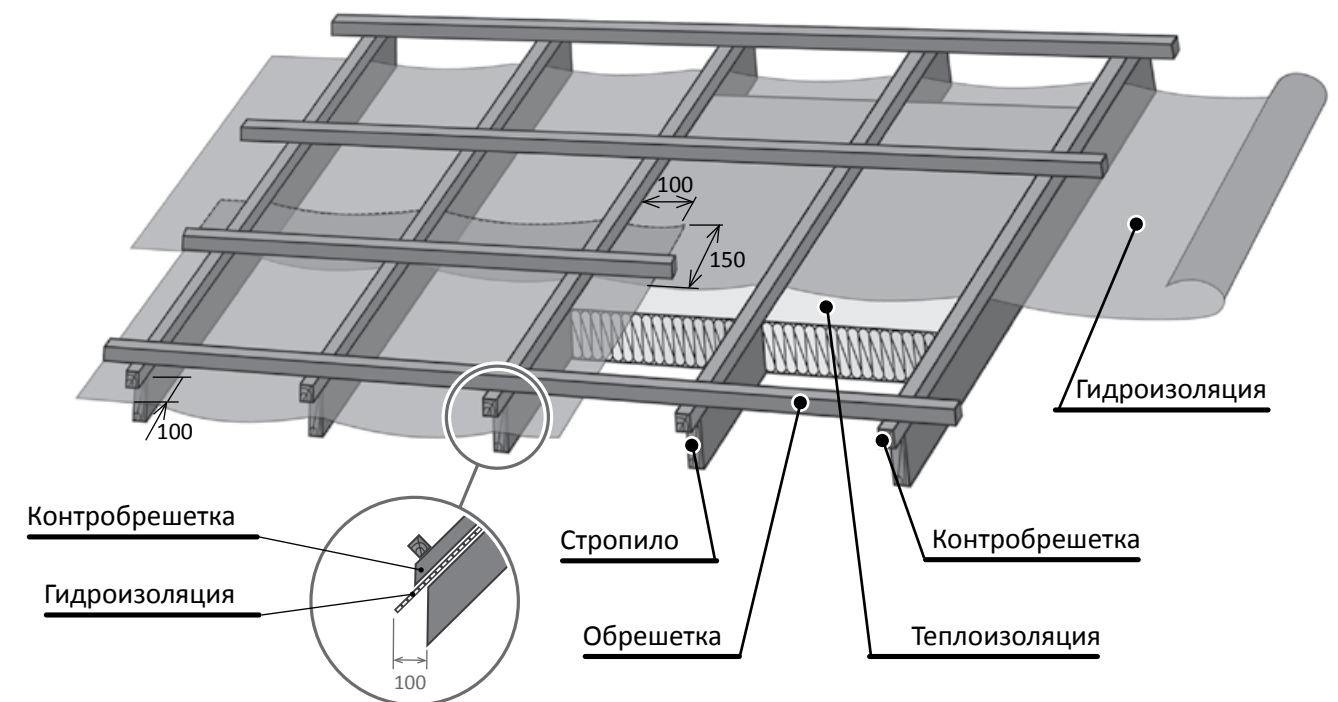


Рис. 5.1-1



В Верхней части ската гидроизоляция не доводится до конька на 100 мм для вентиляции пространства ВК-2 (рис. 5.1-2-А).

По стропилам, поверх гидроизоляции, набивается контробрешетка, брусок сечением 50х50 мм, для создания вентиляционного канала ВК-1, крепления гидроизоляции и обеспечения вентиляции подкровельного пространства (рис. 5.1-2 — А,В). Нижний торец бруска контробрешетки запиливается вертикально и свешивается за край стропила на 40 мм (рис. 5.1-1).

Если угол уклона кровли составляет менее 20°, контробрешетка выполняется из брусков сечением 50х75 мм для увеличения сечения вентиляционного канала ВК-1 (рис. 5.1-2 — В).

Если в конструкции кровли имеется ендова, то монтаж гидроизоляции и контробрешетки следует начинать с ендовы (в соответствии с п 5.8). Во время монтажа теплоизоляции убедитесь в наличии вентиляционного канала ВК-2 между гидроизоляцией и теплоизоляцией (рис. 5.1-2 — А).

## ВНИМАНИЕ!

Наличие вентиляционных каналов ВК-1, ВК-2 является обязательным условием нормальной работы кровли! В результате обеспечивается функционирование кровли без намерзания льда и образования конденсата.

В случае если используется супердиффузионная гидроизоляция, вентиляционный канал ВК-2 отсутствует.

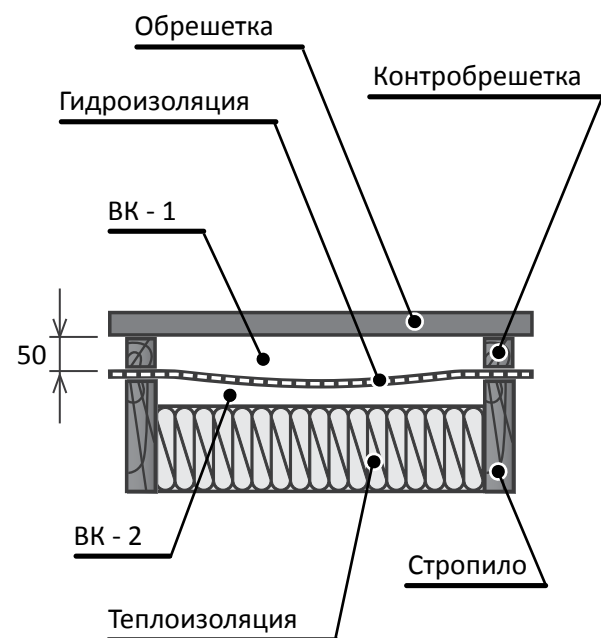


Рис. 5.1-2-А

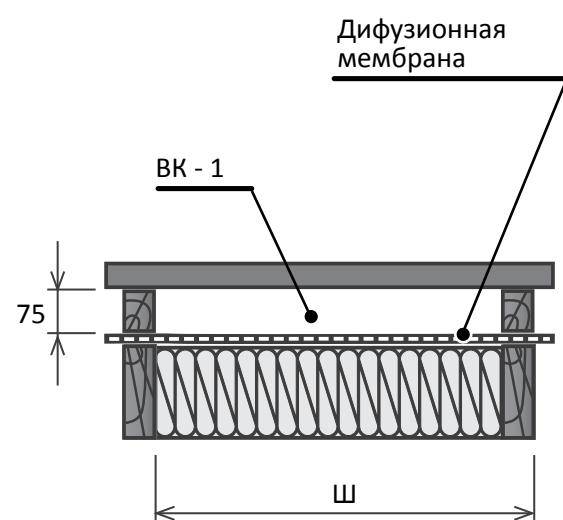


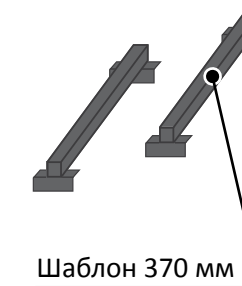
Рис. 5.1-2-В

## 5.2 МОНТАЖ ОБРЕШЕТКИ

Для обрешетки применяются деревянные бруски сечением 50 х 50 мм, если шаг стропил Ш (рис. 5.2-1) не превышает 1000 мм. При большем шаге стропил сечение брусков необходимо увеличить в соответствии с рекомендациями Вашего проектировщика.

Влажность материала не должна превышать 20% от сухого веса.

Монтаж обрешетки осуществляется снизу вверх 1, 2, 3, 4 (рис. 5.2-1). Нижняя обрешетина прибивается на расстоянии 20 мм от нижнего торца бруска контробрешетки и служит для фиксации нижнего ряда листов (рис. 5.2-1, выноска I). Бруски обрешетки стыкуйте на брусках контробрешетки. Длина брусков обрешетки должна быть не менее двух пролетов между стропилами.



Шаблон 370 мм

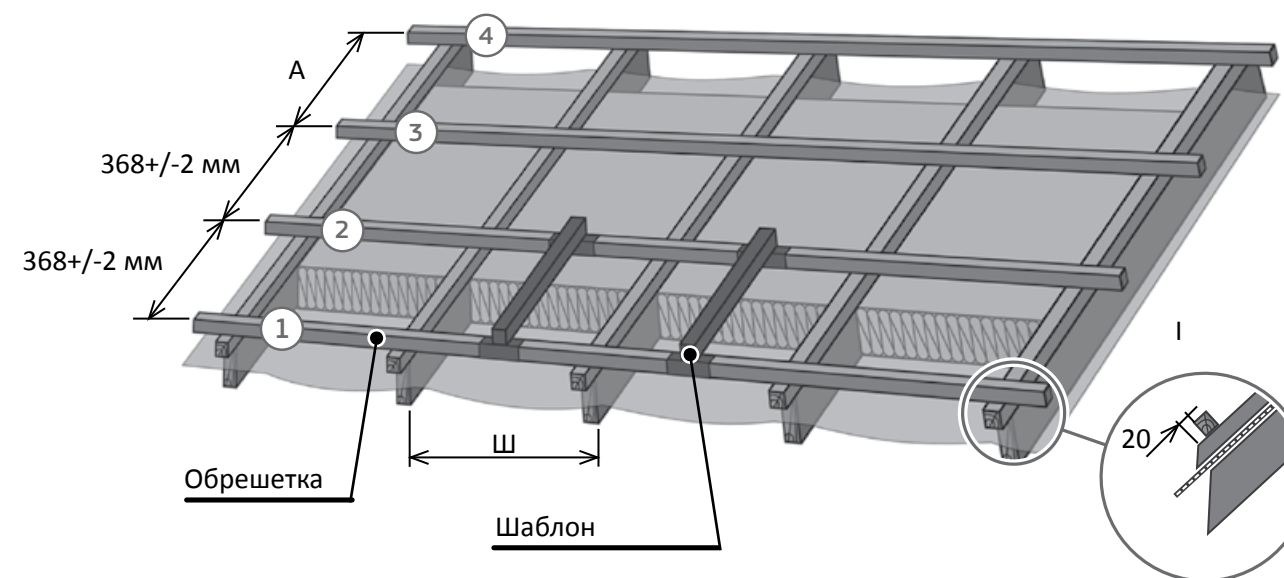


Рис. 5.2-1

**Важно, чтобы расстояние между нижними гранями обрешетки обязательно выдерживалось равным 368-370 мм, в зависимости от вида профиля!**

Это условие, необходимое для образования замка между стыкуемыми листами композитной черепицы, обеспечивает надежную гидроизоляцию, ветрозащиту и эстетичный вид кровли. С этой целью нужно использовать шаблоны, которые можно изготовить из подручных средств (рис. 5.2-1).

Верхний ряд обрешетки образует нерегламентированное расстояние А до конька. Оптимальной длиной стропила является такая его длина, при которой А=370 мм, что соответствует целому листу Метробонд, Метророман, Метровиксен, Метротаил Галло, Метротаил Романа, Метротаил Мистрал, Метрошейк-II, Метроклассик.



## 5.3 МОНТАЖ ЧЕРЕПИЦЫ НА КАРНИЗЕ

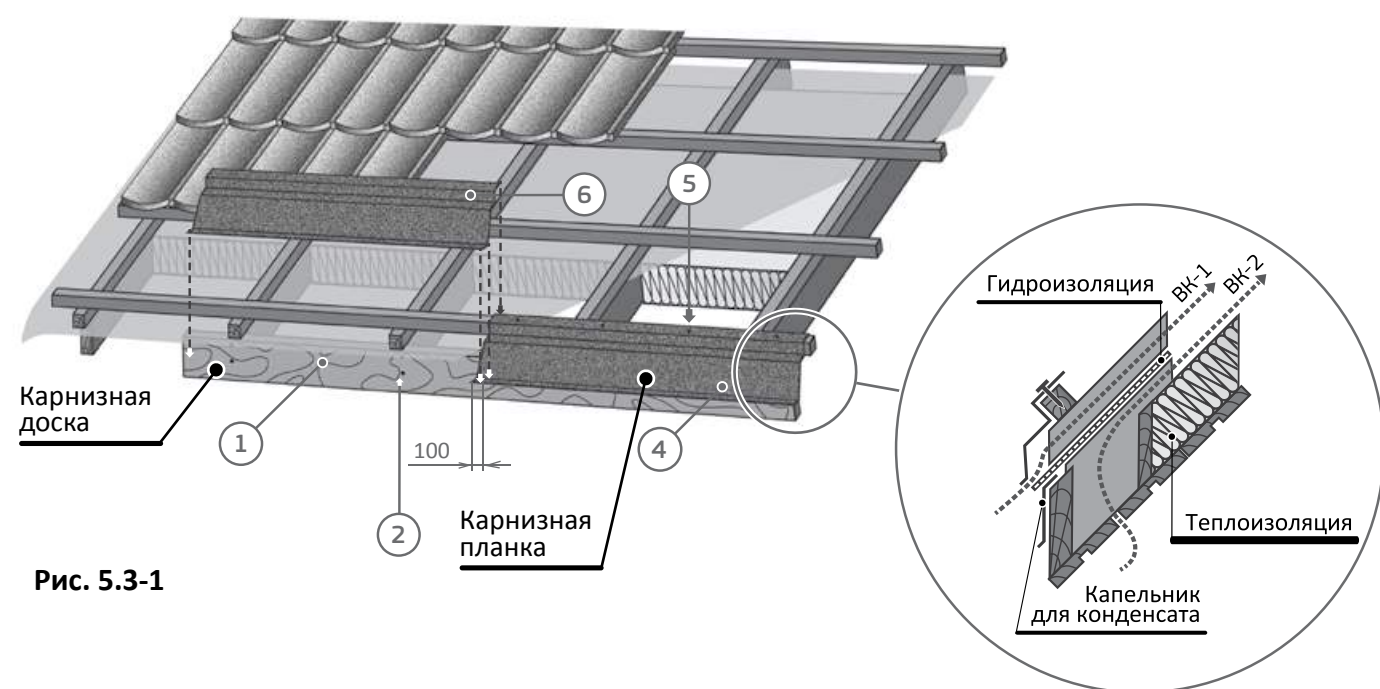


Рис. 5.3-1

1. Установить карнизную доску.
2. Надежно прикрепить карнизную доску к стропилам.
3. Установите на карнизную доску капельник для конденсата (рис. 5.3-1). Капельник для конденсата можно изготовить из карнизной планки (рис. 5.3-2). Расход карнизной планки при этом увеличится вдвое.
4. Установить карнизный элемент, начиная от края карниза.
5. Карнизный элемент крепится 4 гвоздями.
6. Установить остальные карнизные элементы с нахлестом не менее 100 мм.

### ВНИМАНИЕ!

Во время монтажа карниза убедитесь, что:

- поверх карнизной доски лежит гидроизоляционная пленка, таким образом, чтобы был беспрепятственный сток конденсата на капельник для конденсата (рис. 5.3-1, выноска I);
- капельник карнизной планки выходит в водосточную систему;
- между карнизным элементом и гидроизоляцией оставлено пространство для притока воздуха в подкровельную вентиляцию по вентиляционному каналу ВК-1 пунктирная линия;
- в подшивке карниза есть каналы для притока воздуха в подкровельную вентиляцию по вентиляционному каналу ВК-2 пунктирная линия.

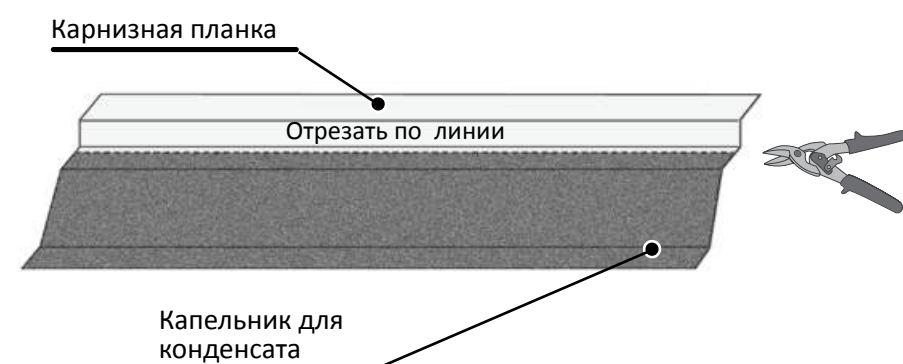


Рис. 5.3-2

## 5.4 МОНТАЖ ЧЕРЕПИЦЫ НА СКАТЕ КРОВЛИ

Начинать укладывать листы следует с нахлестом в направлении сверху вниз (нижний элемент заходит под верхний). При укладке листы из верхнего ряда, уже закрепленные сверху, приподнимаются, и под них заводится следующий лист. Затем верх нового ряда листов вместе с низом предыдущего ряда прибивается к обрешетке.

Листы необходимо устанавливать смещая вертикальное соединение листов по отношению к следующему ряду, что позволит избежать единой вертикальной видимой линии, по всему скату. В местах нахлестов не должно сходиться более трех листов.

Боковое смещение между рядами S и боковой нахлест между листами B, мм (рис. 5.4-1) следует выбирать в зависимости от коллекции композитной черепицы согласно таблице:

Коллекция	Боковое смещение между рядами S	Боковой нахлест между листами B, мм
<b>MetroBond®</b> Метробонд	Целое число волн от 1 до 8	60
<b>Metrotile Gallo®</b> Метротайл Галло	Целое число волн от 1 до 5	60
<b>Metrotile Mistral®</b> Метротайл Мистрал	Целое число волн от 1 до 8	60
<b>MetroRoman®</b> Метророман	Целое число волн от 1 до 5	70
<b>Metrotile Romana®</b> Метротайл Романа	Целое число волн от 1 до 5	70
<b>MetroClassic®</b> Метроклассик	Целое число волн от 1 до 8	70
<b>MetroShake®</b> Метрошейк	Фиксированный размер 340 мм	70
<b>MetroViksen®</b> Метровиксен	Любое	120

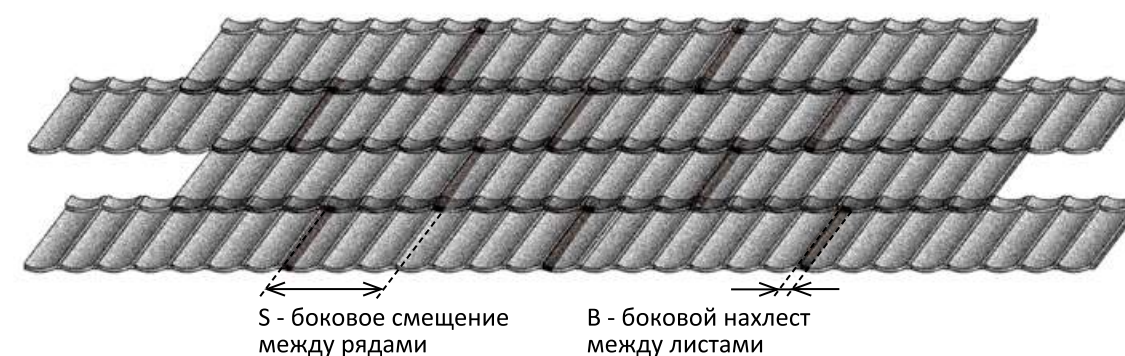


Рис. 5.4-1

На рис. 5.4-2 показано в какие точки и в какой последовательности следует забивать гвозди в зависимости от коллекции композитной черепицы. Схемы приведены для случая, когда последующий в ряду лист накладывается слева на предыдущий. Если лист оказывается последним в ряду, то для закрепления его свободного края применяется гвоздь 4а.

Гвозди следует забивать под углом  $45^\circ$  к поверхности материала (рис. 5.4-2, выноска I). Для исключения повреждения материала используйте добойник Metrotile.

При необходимости шляпки гвоздей окрашиваются краской и засыпаются каменной посыпкой. Краска и посыпка поставляются в виде ремкомплекта.

Гвозди забивают вручную (рис. 5.4-3).

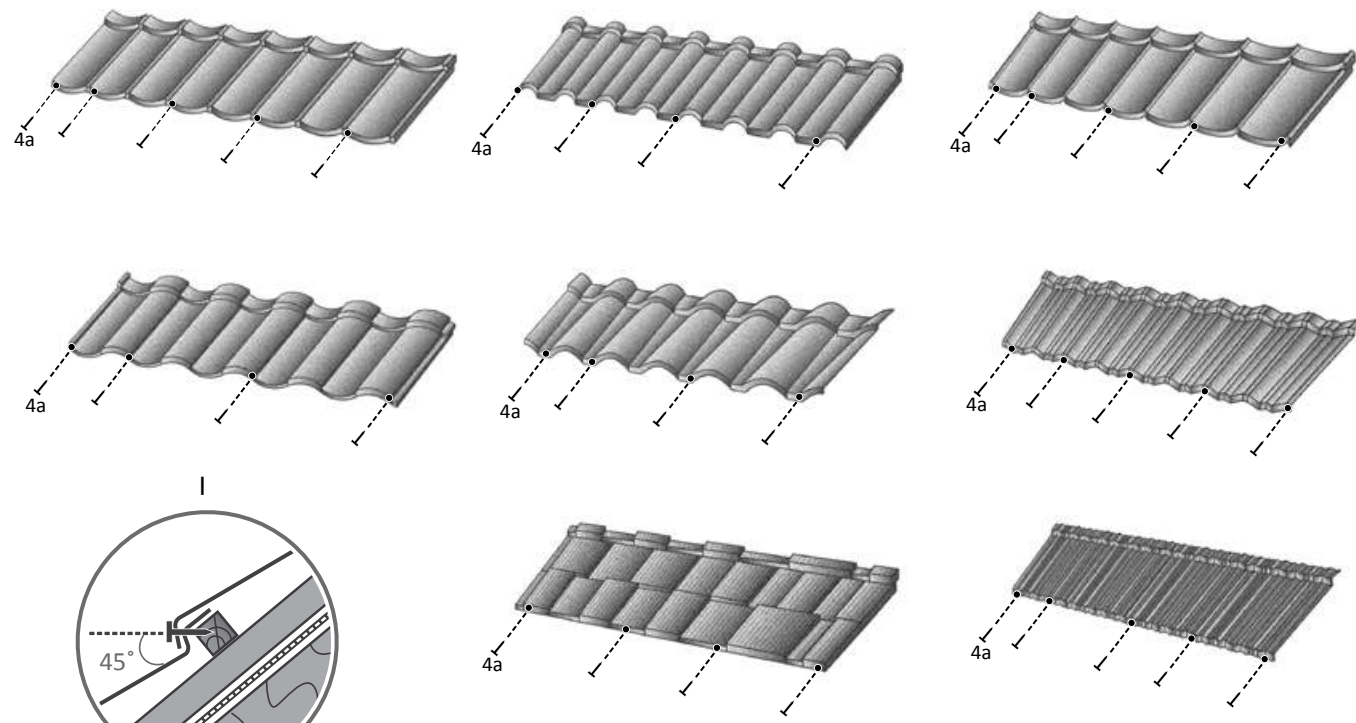


Рис. 5.4-2



Рис. 5.4-3

Прежде чем устанавливать верхний ряд листов, измерьте расстояние А.

Если расстояние А равно 370 мм, то можно сразу приступить к монтажу верхнего ряда листов (рис. 5.4-4 — А).

Если расстояние А меньше 370 мм, необходимо укоротить верхний ряд листов. Отмерьте расстояние А на листе, добавьте 50 мм для подгиба и сделайте разметку линий сгиба и отреза. По линии сгиба согните лист при помощи ручного или специального инструмента.

По линии отреза отрежьте лист при помощи ручного или специального инструмента. Чтобы уменьшить деформацию листов, важно сначала производить подгиб, а затем резку листов. Прибейте верхний ряд листов к верхним брускам обрешетки гвоздями.

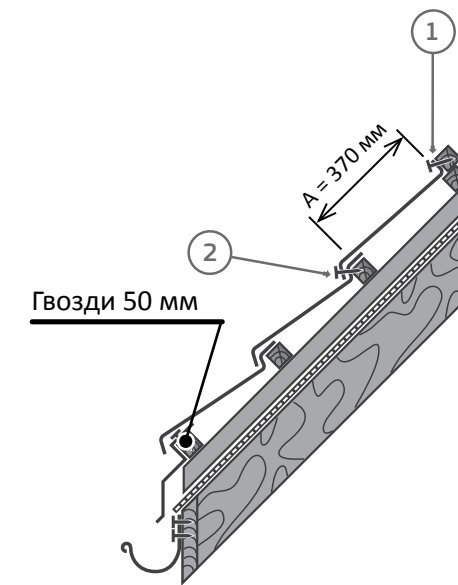


Рис. 5.4-4-А

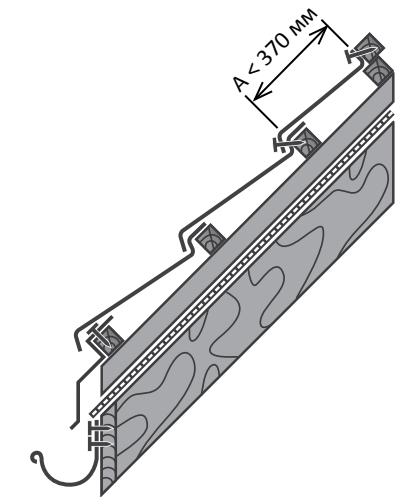


Рис. 5.4-4-В

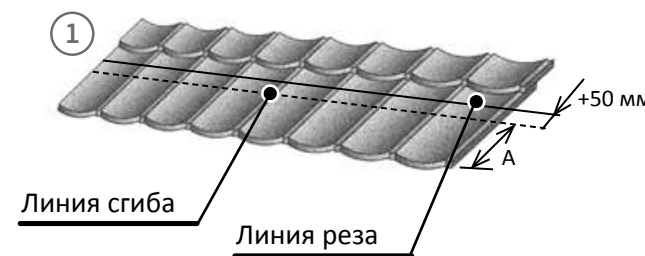
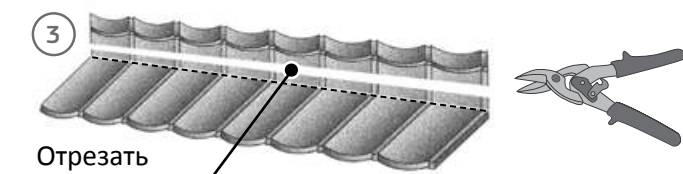
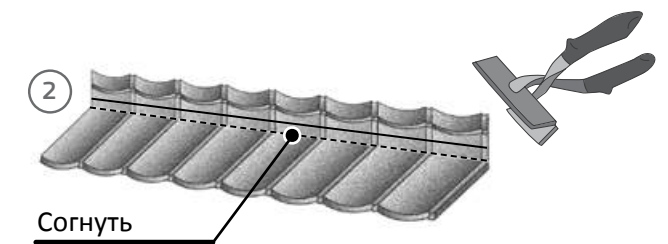


Рис. 5.4-4-С





## 5.5 МОНТАЖ ЧЕРЕПИЦЫ НА ФРОНТОНЕ

Смонтируйте кровельные листы подгибая край листа к торцевому брусу при помощи гибочного приспособления вверх на 90°. Высота подгиба 30-40 мм.

На кровельные листы наклейте самоклеющийся универсальный уплотнитель (рис. 5.5-2).

К торцам брусьев обрешетки прикрепите ветровую доску сечением 25x130 мм (рис. 5.5-3).

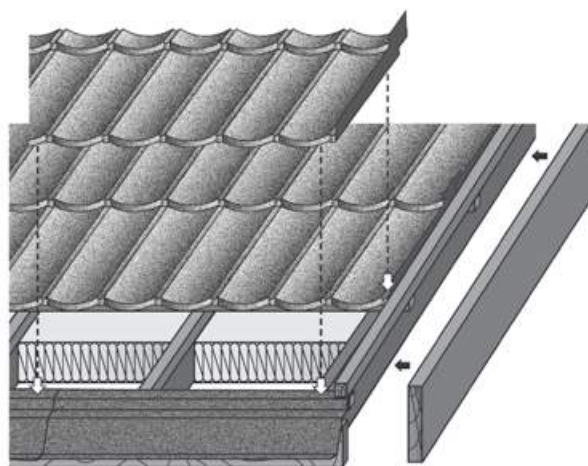


Рис. 5.5-1

Самоклеющийся универсальный уплотнитель

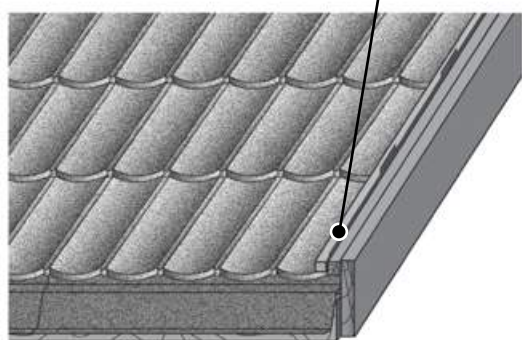


Рис. 5.5-2

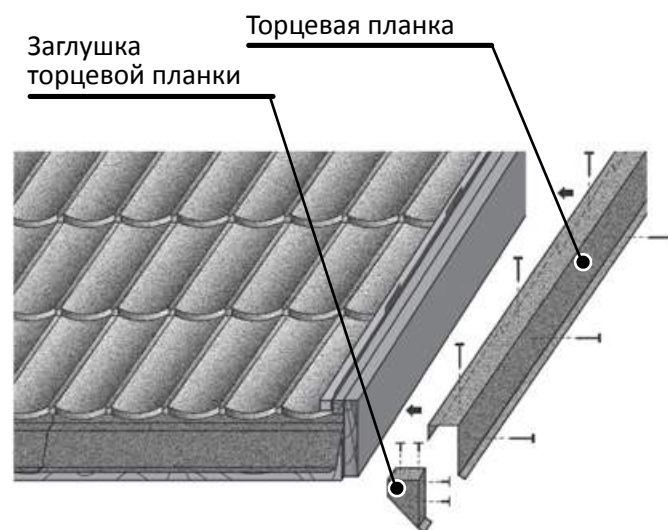


Рис. 5.5-3

### ВНИМАНИЕ!

Верхняя кромка ветровой доски выставляется так, чтобы торцевая планка едва касалась фигурными зубцами поверхности кровельных листов.

Если монтаж ведётся в комплексе с обустройством карнизных свесов, есть возможность использовать только торцевую доску, без торцевого бруска. В этом случае, подгиб кровельных листов производят к торцевой доске.

Монтаж торцевых планок производят снизу вверх. Нижний торец первой от карниза торцевой планки закрывается заглушкой торцевой планки. Заглушка вставляется внутрь торцевой планки, герметизируется силиконом и крепится на 4 самореза. Перед фиксацией все торцевые планки следует выложить на ветровой доске. Убедитесь, что планки уложены ровно и правильно, затем прибейте планки к ветровой доске — по 5—6 гвоздей на каждую планку (рис. 5.5-4).

Вместо торцевой планки может использоваться полукруглый конек.

Сечение узла крепления торцевой планки см. рис. 5.5-4 — А. Если ширина на фронте превышает 130 мм, под торцевую планку подложите дополнительный фартук, изготовленный из плоского листа (рис. 5.5-4 — В).

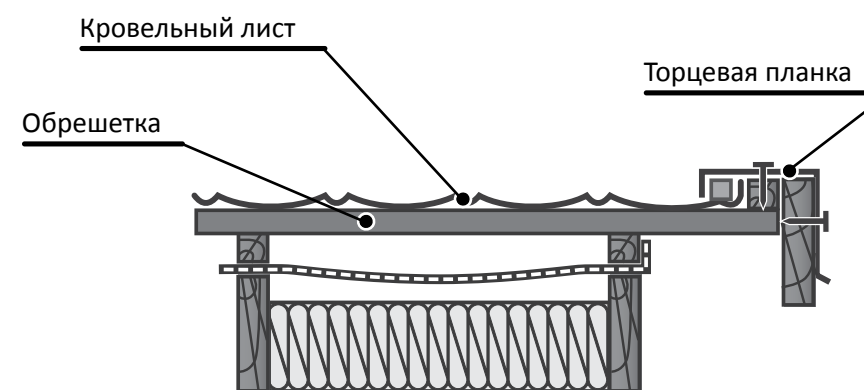


Рис. 5.5-4-А

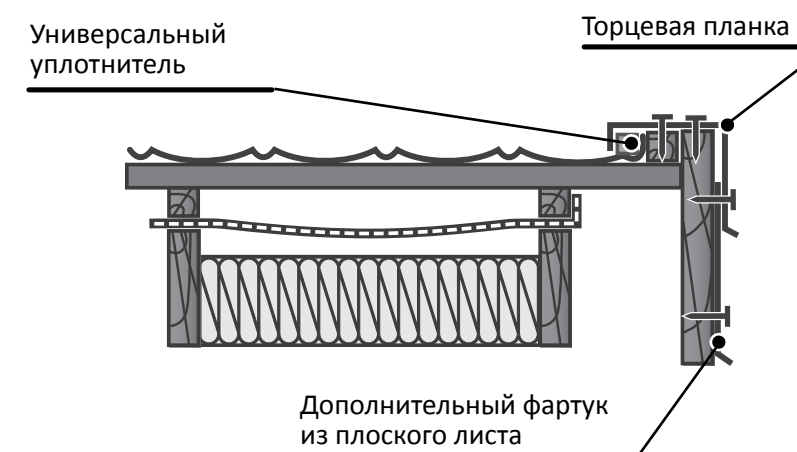


Рис. 5.5-4-В



## 5.6 МОНТАЖ ЧЕРЕПИЦЫ НА КОНЬКЕ

Ребровые коньковые элементы укладываются с нахлестом 100 мм. Полукруглые коньковые элементы укладываются с нахлестом 45 мм, образуя специальный замок.

Коньковые элементы крепятся гвоздями к верхним брусьям обрешетки (рис. 5.6-1 и рис. 5.6-2). Если кровля односкатная, конек выполняется согласно рисунку 5.6-3.

Плоский лист сгибается и обрезается согласно уклону кровли и толщине стропил. Поверх плоского листа в декоративных целях можно закрепить полукруглые коньки.

Полукруглые коньковые элементы укладываются, как показано на рисунке 5.6-4.

Для предотвращения попадания снега и влаги между коньковым бруском и коньковым элементом можно уложить универсальный уплотнитель.

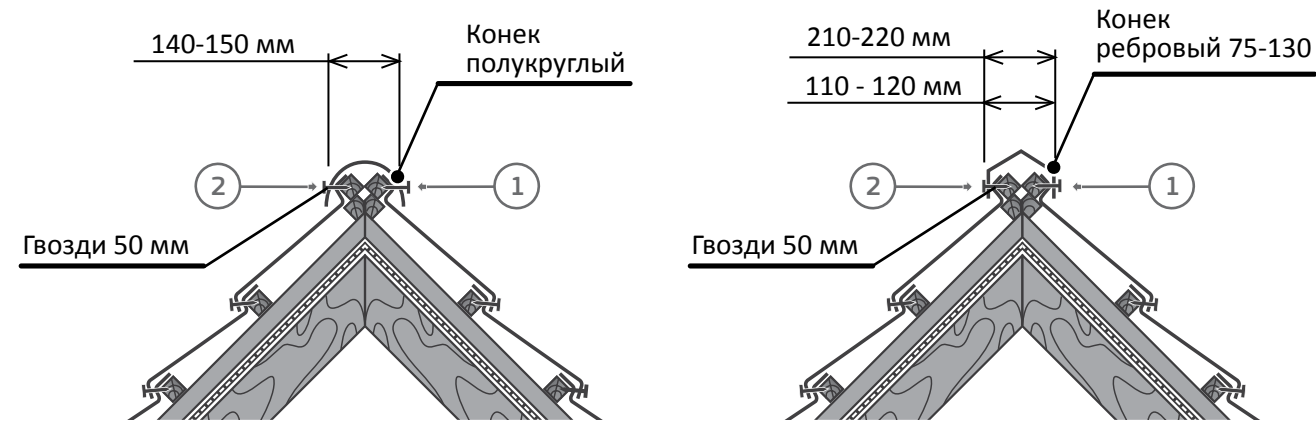


Рис. 5.6-1

Рис. 5.6-2

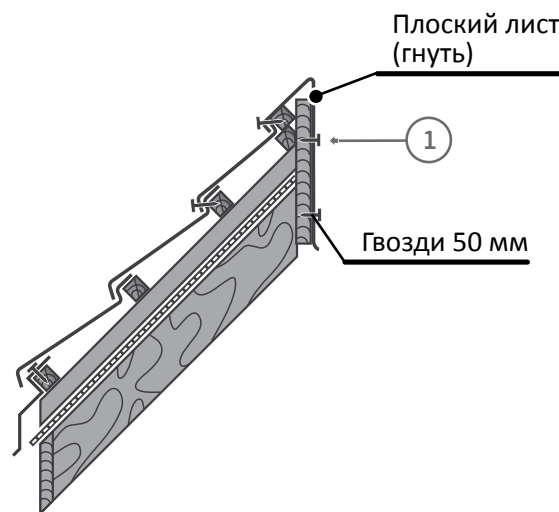


Рис. 5.6-3



Рис. 5.6-4

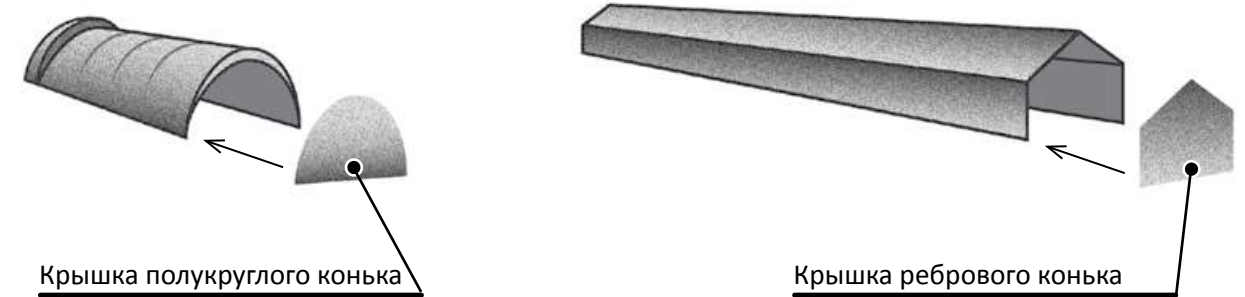


Рис. 5.6-5

В случае необходимости торцы коньков закрываются заглушками (рис. 5.6-5).

## 5.7 МОНТАЖ ЧЕРЕПИЦЫ НА ВАЛЬМОВОЙ КРОВЛЕ

Вдоль вальмового конька, на расстоянии 140-150 мм, необходимом для крепления полукруглого конькового элемента или на расстоянии 110-120 мм, 210-220 мм, необходимом для крепления ребрового конькового элемента, на обрешетку крепятся бруски 50x50 мм (рис. 5.7-1).

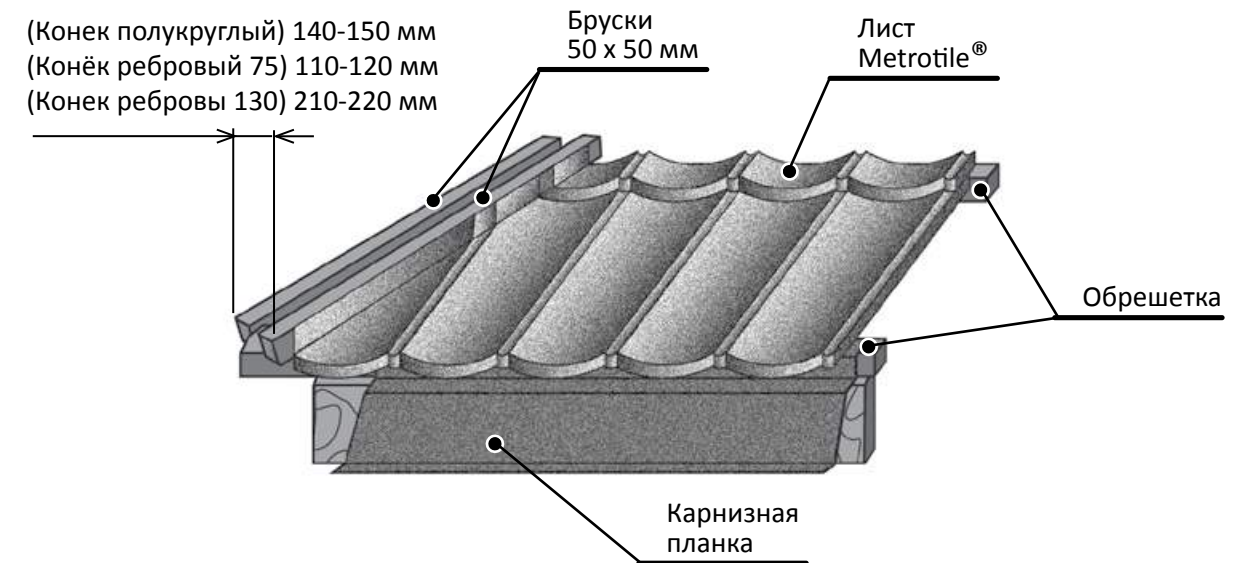


Рис. 5.7-1

\* Крышка ребрового конька изготавливается из плоского листа.

Листы MetroTile®, примыкающие к вальме готовятся согласно рис. 5.7-2 и рис. 5.7-3. Для этого отмеряется необходимый размер листа и в соответствии с ним на листе отмечается линия сгиба. К ней дается припуск 50 мм и наносится линия реза. По линии реза отрезается заготовка (рис. 5.7-2).

По линии сгиба край загибается вверх на 90° при помощи ручного или специального инструмента (рис. 5.7-3). Замеры производятся на кровле, но режут и сгибают листы обычно на земле.

Перед монтажом вальмовых коньков, если есть необходимость, уложите уплотнители. Дальнейшее крепление вальмовых коньков производится аналогично креплению обычного конька. Укладывают полукруглые коньковые элементы, как показано на рисунке 5.7-4.

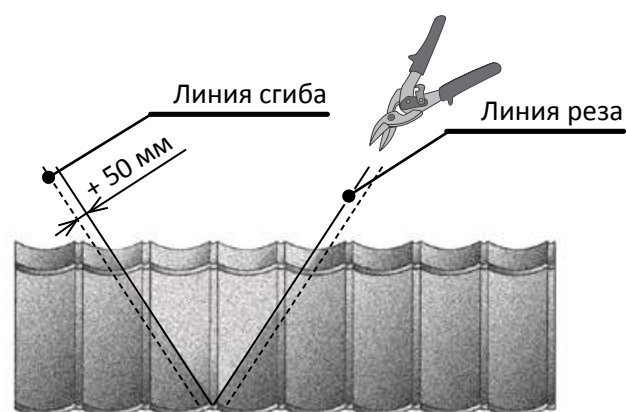


Рис. 5.7-2

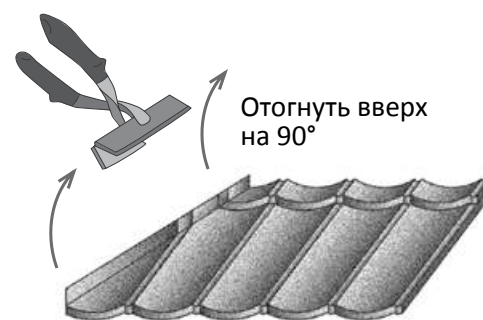


Рис. 5.7-3

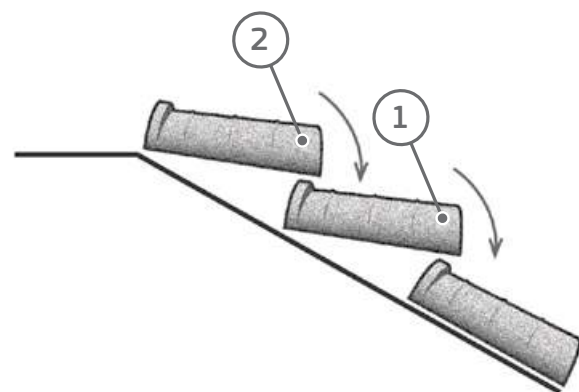


Рис. 5.7-4

## 5.8 МОНТАЖ ЧЕРЕПИЦЫ В ЕНДОВЕ

Справа и слева от продольной оси ендовы крепятся бруски под ендову (50x50 мм) (рис. 5.8-1). Затем укладывается гидроизоляция строго без крепления гвоздями и натяжения.

На расстоянии 50 мм от брусков под ендову крепятся бруски контробрешетки, в которых выпиливается четверть (25x150 мм) - для укладки в нее опорной доски под ендову (25x150 мм).

Концы брусков обрешетки, приходящие в ендову крепятся на опорную доску и отпиливаются на 200 мм от оси ендовы. Воздушные полости, образуемые под ендовой между брусками, служат для вентиляции подкровельного пространства и отвода конденсата из под кровли.

Элемент ендовы начинают крепить с нижней части кровли к опорной доске саморезами (L=40 мм) на расстоянии 30 мм от верхнего края элемента ендовы и как можно дальше от продольной оси ендовы.

Каждый следующий элемент ендовы вдвигают в предыдущий с нахлестом не менее 150 мм и также крепят саморезами (L=40 мм).

Вдоль бортика ендовы рекомендуется устанавливать универсальный уплотнитель.

### ВНИМАНИЕ!

Элемент ендова поставляется без каменной посыпки.

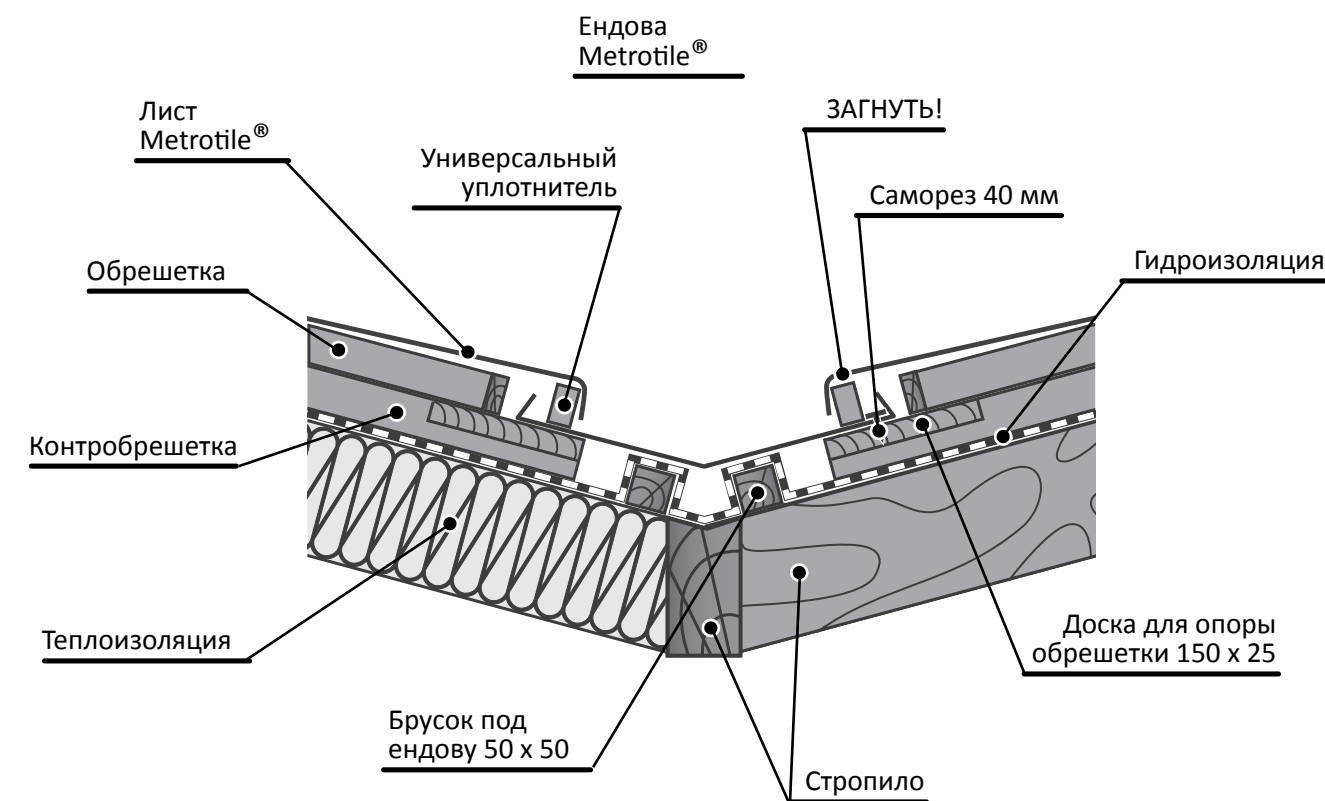


Рис. 5.8-1

Перед монтажом, боковой край кровельного листа необходимо отогнуть вниз при помощи ручного или специального гибочного приспособления (рис. 5.8-2). Расстояние между нижним отгибом и элементом ендова должно составлять 10 - 15 мм.

Допускается поверх кровельных листов устанавливать универсальную накладку для декорирования линии сгиба или среза. Декоративная накладка крепится к кровельным листам при помощи саморезов по металлу (рис. 5.8-3).

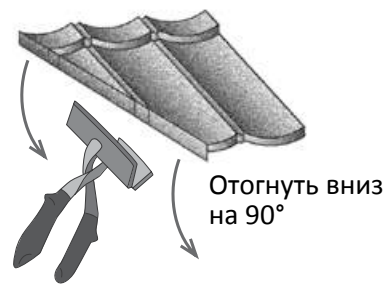


Рис. 5.8-2



Рис. 5.8-3

## 5.9 ГЕРМЕТИЗАЦИЯ ОТОПИТЕЛЬНОЙ (ВЕНТИЛЯЦИОННОЙ ТРУБЫ)

До монтажа кровельных материалов, необходимо оштукатурить отопительные и вентиляционные трубы. Трубы не должны иметь напусков, уступов и пр. На рисунке 5.9-1 показан разрез отопительной (вентиляционной) трубы в плоскости А, параллельной стропилам. Фартук фиксируется к стене саморезами с дюбелями.

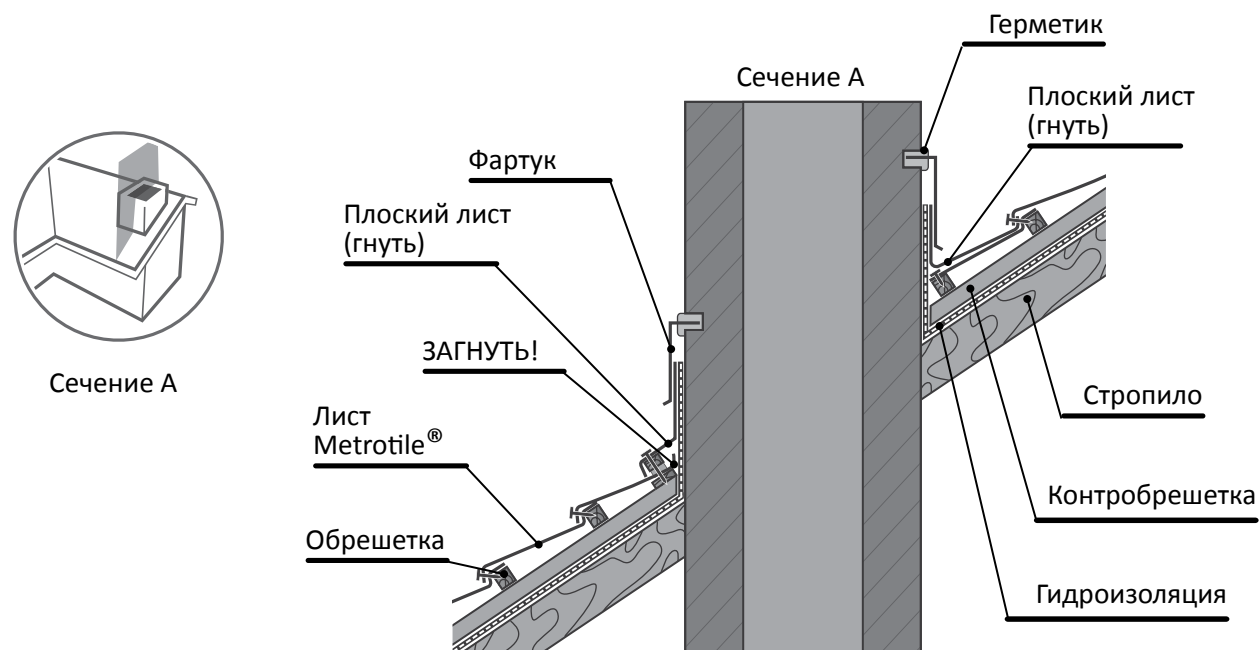


Рис. 5.9-1

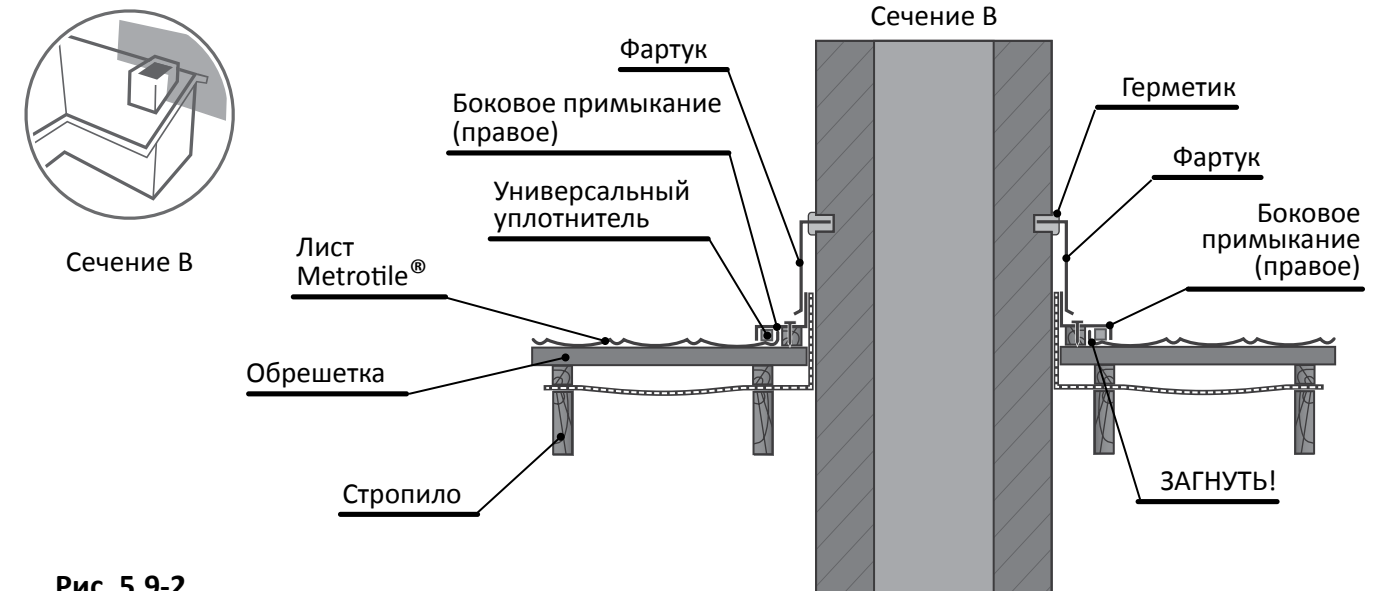


Рис. 5.9-2

На рис. 5.9-2 показан разрез отопительной (вентиляционной) трубы в плоскости В, перпендикулярной стропилам.

## 5.10 МОНТАЖ ЧЕРЕПИЦЫ НА ВНУТРЕННЕМ И ВНЕШНЕМ ПЕРЕЛОМЕ СКАТА

Монтаж черепицы на внешнем переломе ската показан на рис. 5.10-1.

Монтаж черепицы на внутреннем переломе ската показан на рис. 5.10-2.

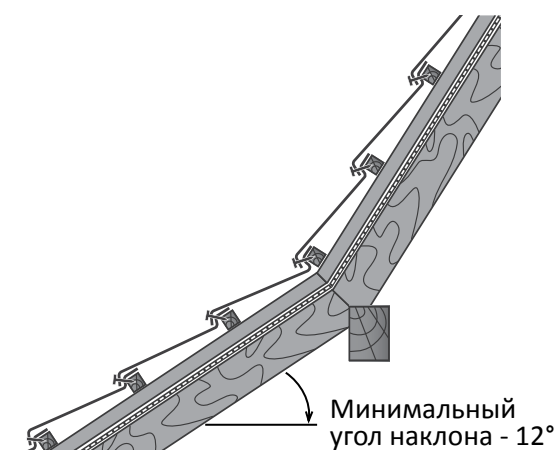


Рис. 5.10-1

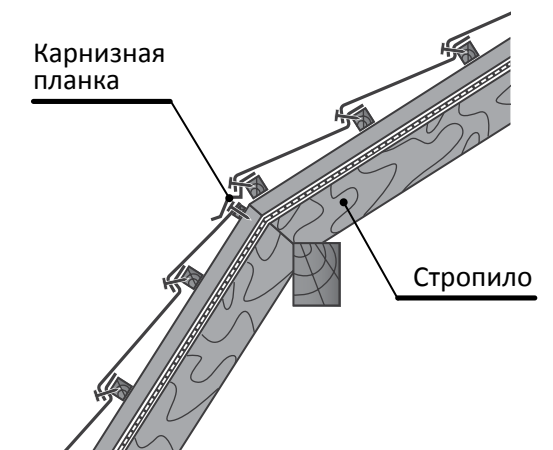


Рис. 5.10-2

\* Размер зависит от угла наклона скатов и уточняется в процессе монтажа обрешетки.



## 5.11 МОНТАЖ ТОРЦЕВОГО И БОКОВОГО ПРИМЫКАНИЯ К СТЕНЕ

Осуществляется в соответствии с рис. 5.9-1 и рис. 5.9-2

## 5.12 МОНТАЖ СЛОЖНЫХ ФРАГМЕНТОВ КРОВЛИ

Монтаж полукруглых или конусных элементов кровли производится плоским листом MetroTile®.

В этом случае, в качестве основания монтируется сплошная обрешетка из таких материалов, как влагостойкая фанера, OSB или обрезная доска.

Для монтажа плоский лист режется на фрагменты, из которых производится монтаж.

## 5.13 ПРИМЕНЕНИЕ ПРОЗРАЧНЫХ ЛИСТОВ METROTILE® И МОНТАЖ МАНСАРДНОГО ОКНА

Проём под установку мансардного окна монтируется таким образом, чтобы его ширина на 40-60 мм, а высота на 45 мм превышали соответственно ширину и высоту мансардного окна (рис 5.13). Это необходимо для правильной установки мансардного окна в кровлю MetroTile.

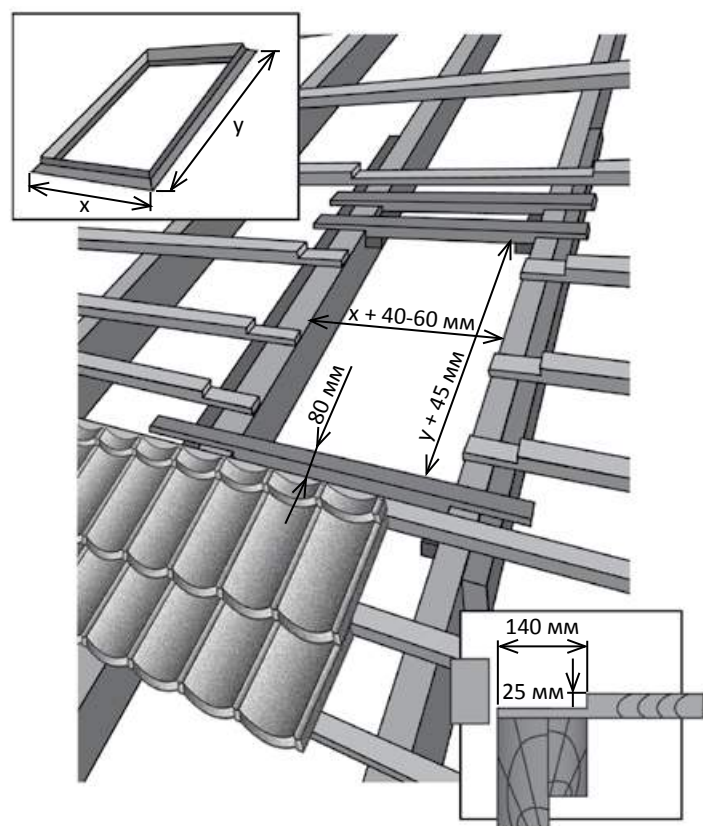


Рис. 5.13

### ВНИМАНИЕ!

Необходимо, чтобы уровень оклада мансардного окна был ниже обрешетки на 25 мм. Для этого в брусках обрешетки, примыкающих к раме окна, выбирается четверть на ширину оклада и на глубину 25 мм. Обрешетка усиливается снизу в соответствии с рекомендациями поставщика мансардного окна.

Для освещения холодных чердаков, строительства светлых открытых террас и навесов Вы можете использовать прозрачные листы.

Прозрачный лист изготовлен из ПВХ и имеет такую же форму и размер, как и обычный лист MetroTile®, поэтому применение дополнительных аксессуаров не требуется. Если необходимо обеспечить прохождение света сквозь утепленную кровлю, то используют мансардные окна.

Мансардные окна приобретайте в комплекте с окладами для высокопрофильных кровельных материалов. Аксессуары, необходимые для герметизации мансардного окна, входят в комплект окна.

При подготовке основания под монтаж кровли MetroTile® нужно учитывать соответствие размеров мансардного окна, расстояние между стропилами и монтируемой обрешеткой.

## 5.14 МОНТАЖ СНЕГОЗАДЕРЖАТЕЛЕЙ

Структура материала MetroTile® препятствует лавинообразному сходу снега с кровли. В тех случаях, когда строительные нормы требуют установки снегозадержателей, их возможно установить согласно рис. 5.14-1 и рис. 5.14-2.

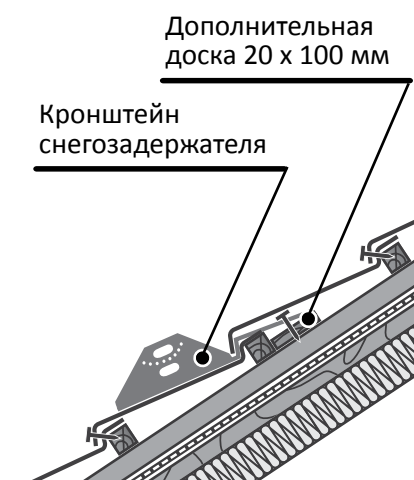


Рис. 5.14-1

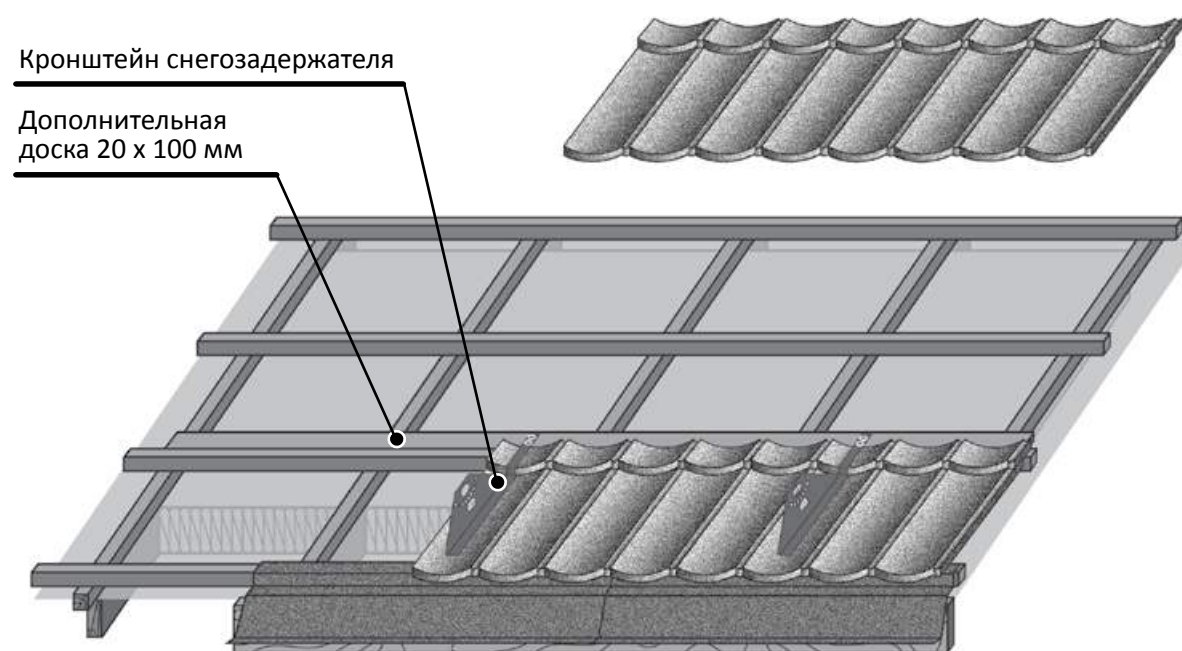


Рис. 5.14-2

## 6. Вентиляция

### 6.1 ВЕНТИЛЯЦИЯ ПОДКРОВЕЛЬНОГО ПРОСТРАНСТВА

За счет контробрешетки создается вентиляционный канал ВК-1. Во время оформления карниза обеспечивается поступление воздуха снизу в вентканал ВК-2. (см. рис. 5.3-1).

Для выхода воздуха из подкровельного пространства на расстоянии не более 1 м от конька обустраивают коньковый вентиляционный выход. Если верхняя часть кровли имеет холодный чердак, то предусматривают слуховые окна (рис. 6-1). Суммарная площадь слуховых окон принимается не менее 1/300 от площади горизонтальной проекции кровли. Если холодный чердак отсутствует или по проекту не предусмотрены слуховые окна, необходимо установить кровельные вентиляторы (рис. 6-2). Кровельные вентиляторы необходимы для обеспечения выхода воздуха из вентканалов в районе конька.

Опорные площадки кровельных вентиляторов MetroTile® повторяют профиль выбранного материала — Метробонд, Метророман, Метровиксен, Метротаил Галло Метротаил Романа, Метротаил Мистрал, Метрошейк-II, Метроклассик.

Вентиляторы изготовлены из ПВХ, и сверху защищены той же базальтовой посыпкой, что и остальные детали. Для достижения рекомендуемой производительности конькового вентиляционного выхода кровельные вентиляторы должны устанавливаться не дальше 0,8 м от конька, по одному на каждые 50—70 кв. м в зависимости от сложности кровли. Наряду с обеспечением эффективной вентиляции кровельные вентиляторы препятствуют проникновению в уязвимые чердачные помещения дождевой воды, снега и птиц.

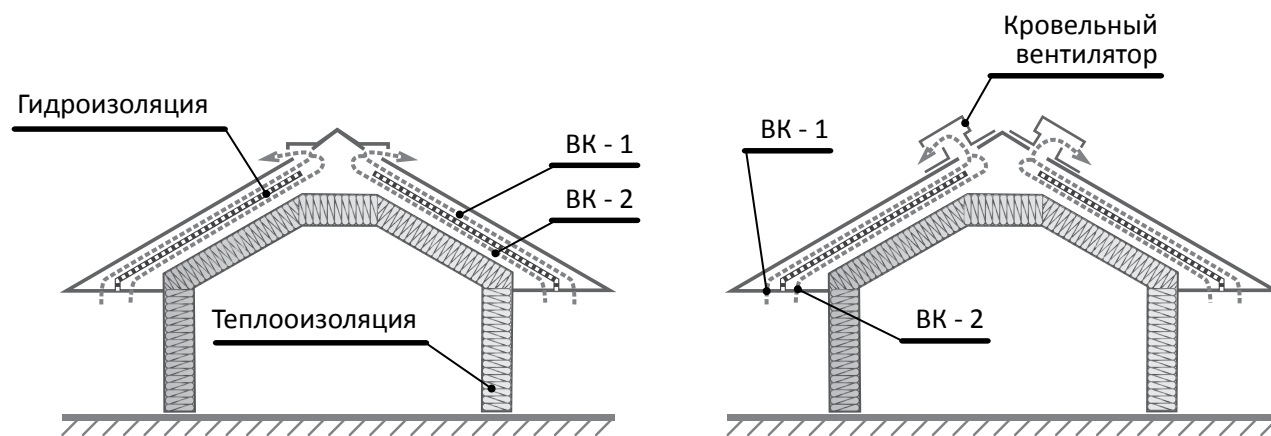


Рис. 6-1

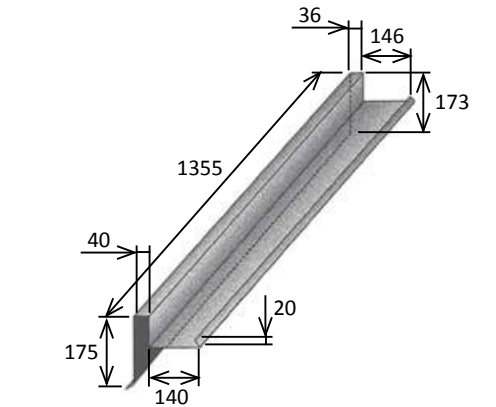
Рис. 6-2

## 7. Особенности монтажа высокого профиля METROTILE ROMANA

### 7.1 КАТАЛОГ ПРОДУКЦИИ

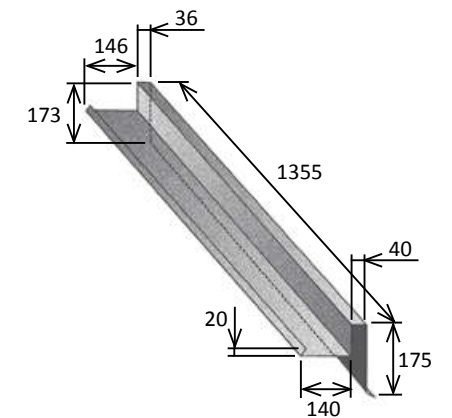
**Торцевая планка Романа Левая**  
Расход: 0,9 шт м.п

Длина — 1355 (1255\*) мм  
Вес — 4,33 кг



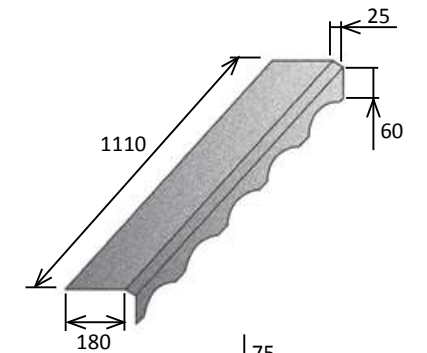
**Торцевая планка Романа Правая**  
Расход: 0,9 шт м.п

Длина — 1355 (1255\*) мм  
Вес — 4,33 кг



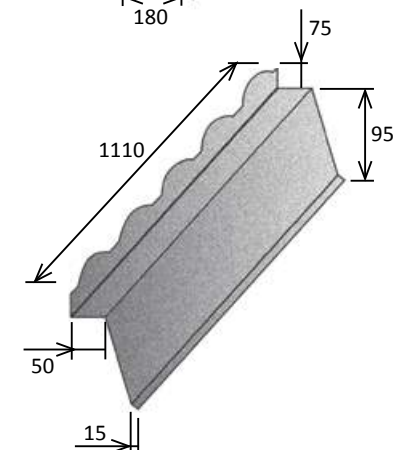
**Подконьковый элемент Романа**  
Расход: 1 шт м.п

Длина — 1100 (1000\*) мм  
Вес — 1,2 кг



**Карнизная планка Романа**  
Расход: 1 шт м.п

Длина — 1100 (1000\*) мм  
Вес — 1,2 кг





## 7.2 МОНТАЖ ПРОФИЛЯ РОМАНА НА ГОРИЗОНТАЛЬНОМ КОНЬКЕ

Для монтажа горизонтального конька на профиле Романа, необходимо использовать подконьковый элемент Романа. Подконьковый элемент Романа обеспечивает качественное соединение листов и конька на этом узле кровли. Рис 7.1-А

Устанавливая верхний ряд листов Романа, измерьте расстояние А. Рис 7.1-В Если расстояние А равно 370 мм, то можно сразу приступать к монтажу верхнего ряда листов. Если расстояние А меньше 370 мм, необходимо обрезать листы.

Поверх листа устанавливается подконьковый элемент, плотно закрывая волнистой частью элемента профиль листа. При необходимости, возможно использование универсального уплотнителя между листом Романа и подконьковым элементом.

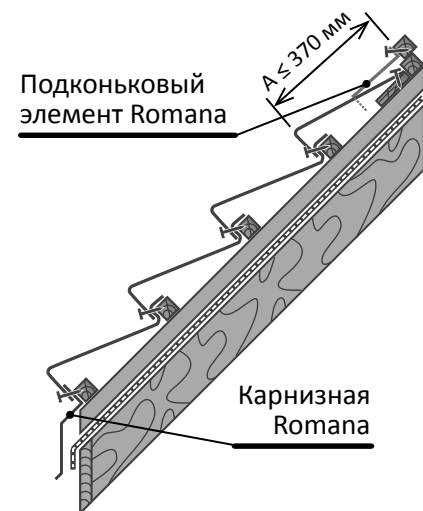


Рис. 7-1-В

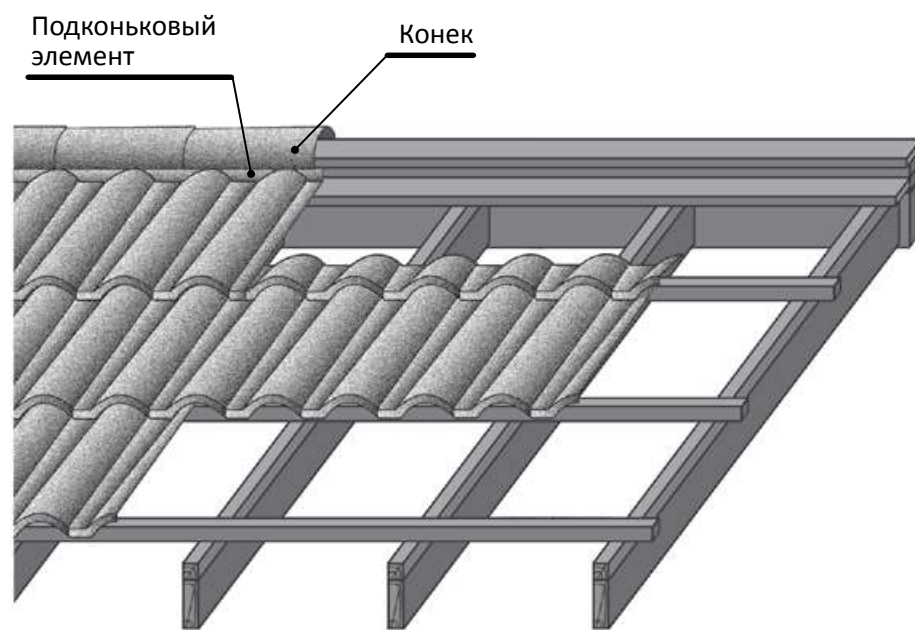


Рис. 7-1-А

## 7.3 МОНТАЖ ПРОФИЛЯ РОМАНА НА ВАЛЬМОВОЙ КРОВЛЕ—КАРНИЗЕ

Вдоль вальмового конька устанавливаем опорный коньковый брус необходимого размера, высота которого позволит установить подконьковую доску над профилем Романа, для крепления полукруглого конькового элемента. Рис. 7.2-А

Из торцевой планки Романа необходимо изготовить отводящий фартук Рис.7.2-В. Для удобства соединения отводящего фартука между собой обязательно определите отношение элементов к левой или правой стороне. Это позволит производить соединение элементов торцевой планки между собой без дополнительных усилий. Рис. 7.2-В

Под изготовленную деталь, в обрешетке необходимо выбрать углубление 2.5см, которое позволит после укладки отводящего фартука (элемент из торцевой планки Романа лев/пр) укладывать листы Романа в плоскости обрешетки.

Карнизная планка Романа имеет в верхней части элемента волнистую форму листа Романа. Рис. 7.2-С. Это позволит очень плотно закрыть волнистый торец у первого листа Романа на карнизе.

Листы Романа подходящие к вальме подрезаются по углу вальмы. Рис. 7.2-Д

Использование этих элементов придает внешнему виду кровли единый и целостный вид на данных узлах и обеспечивают качественными эксплуатационными характеристиками.



Рис. 7.2-А

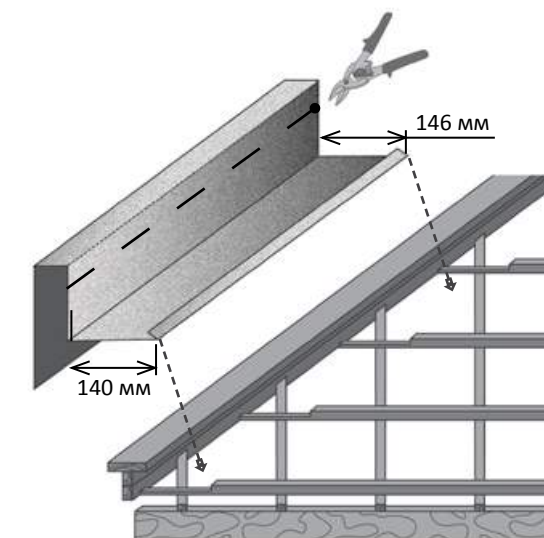


Рис. 7.2-В

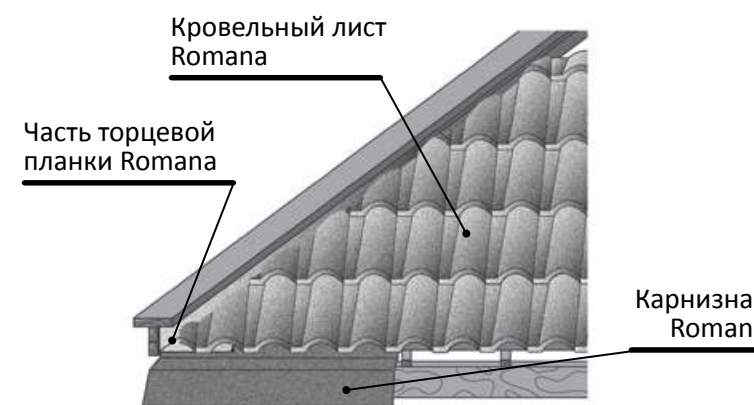


Рис. 7.2-Д

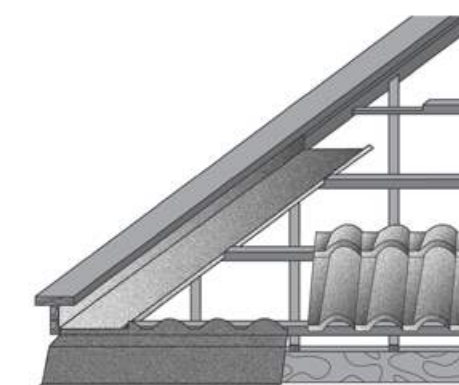


Рис. 7.2-С



## 7.4 МОНТАЖ ПРОФИЛЯ РОМАНА НА ФРОНТОНЕ

Перед монтажом кровельных листов Романа на фронтоне необходимо установить Торцевую планку Романа. Для ее установки торцы выступающей обрешетки связываются опорным брусом 40 x 40 мм или ветровой доской, где верхняя часть ветровой доски монтируется с выпуском выше плоскости обрешетки для опоры торцевой планки. Рис. 7.3-А

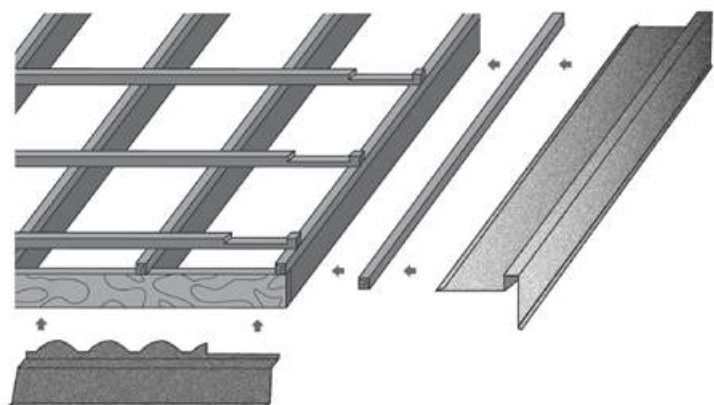


Рис. 7.3-А

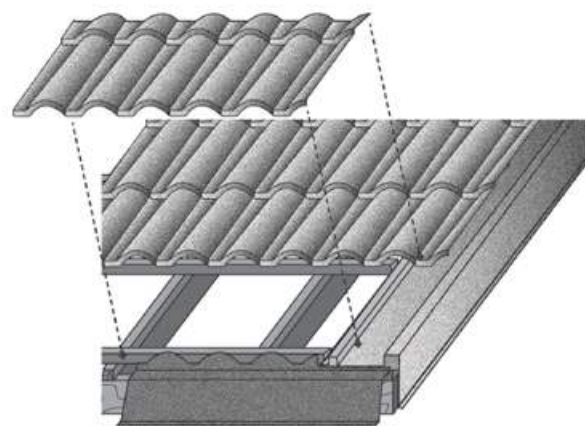


Рис. 7.3-В

Под отводящую часть торцевой планки в обрешетке выбираем углубление, глубиной 25мм. Что позволит укладывать листы Романа на внутреннюю часть торцевой планки в общей плоскости всех листов Романа.

Выведение торцевого элемента Романа на карниз производится следующим образом: в карнизной планке Романа делается вырез под вывод на неё торцевой планки Романа. Рис. 7.3-В.

При необходимости возможна установка универсального уплотнителя, под листами Романа на отводящую часть торцевой планки. Рис. 7.3-С

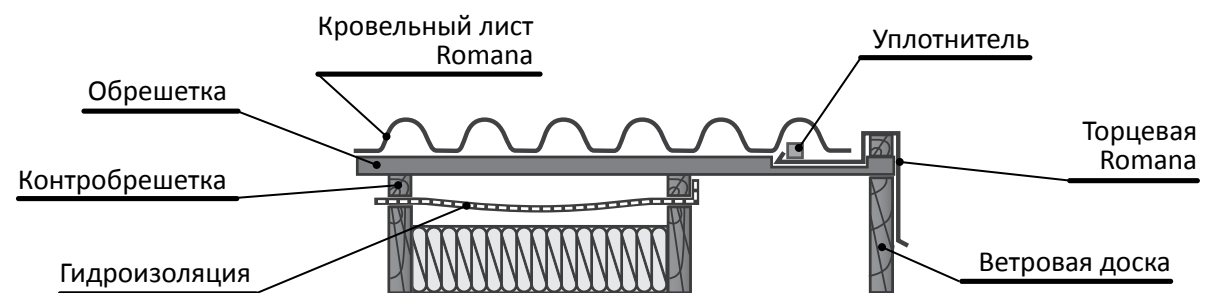


Рис. 7.3-С

## 7.5 МОНТАЖ ПРОФИЛЯ РОМАНА В ЕНДОВЕ

Монтаж ендовой и листов Романа производится так же как и для других профилей Metrotile (раздел 5.8 монтаж черепицы в ендовой). Единственное отличие— отсутствие подгиба листов Романа над ендовой.

Лист Романа обрезается за линией универсального уплотнителя + 30 мм, параллельно линии ендовой. Это расстояние необходимо, для установки заглушки среза ендовой. Рис. 7.4-В

Заглушка среза ендовой изготавливается из комплектующей— фартук. Фартук прикладывается к ровному срезу листов Романа на ендовой и отмечается линия волнистого среза ендовой с элементами для фиксации заглушки среза ендовой к листам Романа. Рис. 7.4-А

Вырезанную из фартука заглушку среза ендовой монтируем при помощи элементов фиксации к листам Романа, чуть углубив заглушку ендовой под листы. Рис. 7.4-С

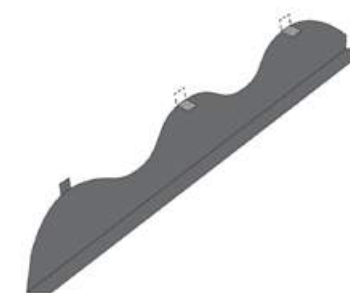


Рис. 7.4-А

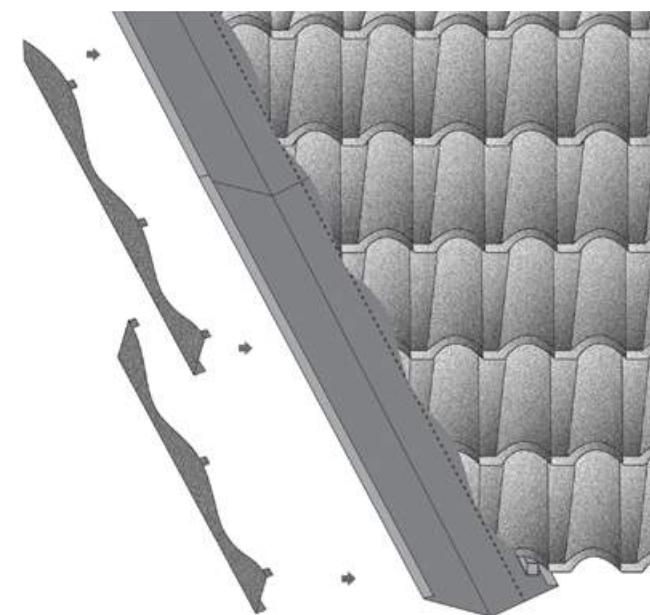


Рис. 7.4-В

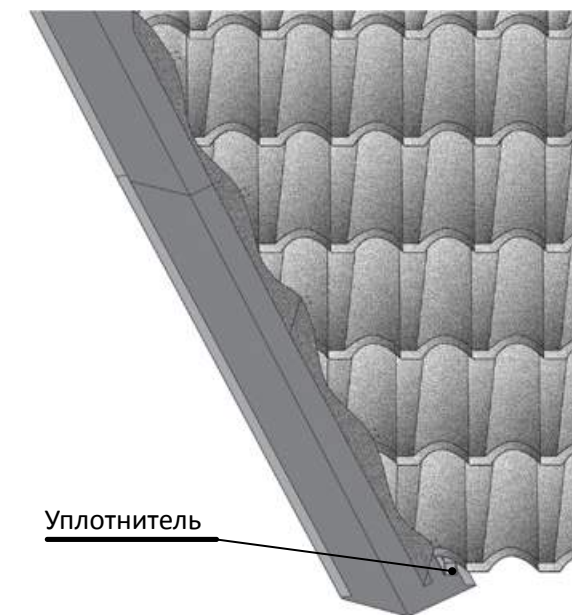


Рис. 7.4-С

## 7.6 МОНТАЖ ПРОФИЛЯ РОМАНА НА ВНУТРЕННЕМ И ВНЕШНЕМ ПЕРЕЛОМЕ СКАТА

Подконьковый элемент Романа

Монтаж профиля Романа на внутреннем переломе ската показан на рис.7.5-1

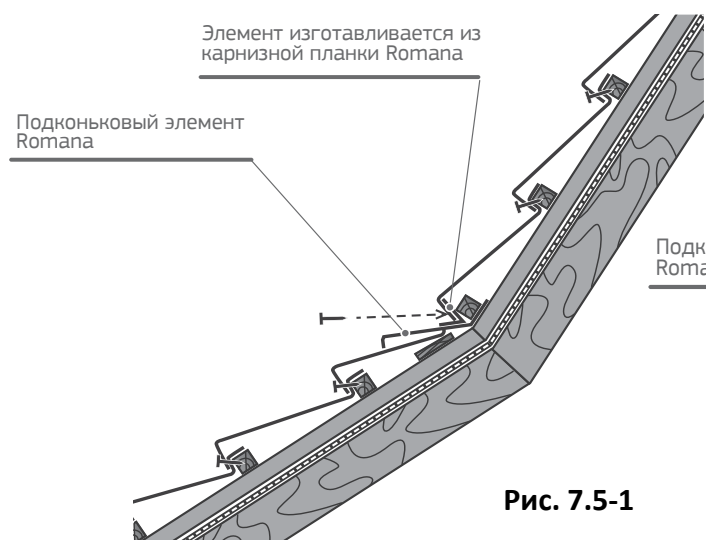


Рис. 7.5-1

Монтаж профиля Романа на внешнем переломе ската показан на рис.7.5-2

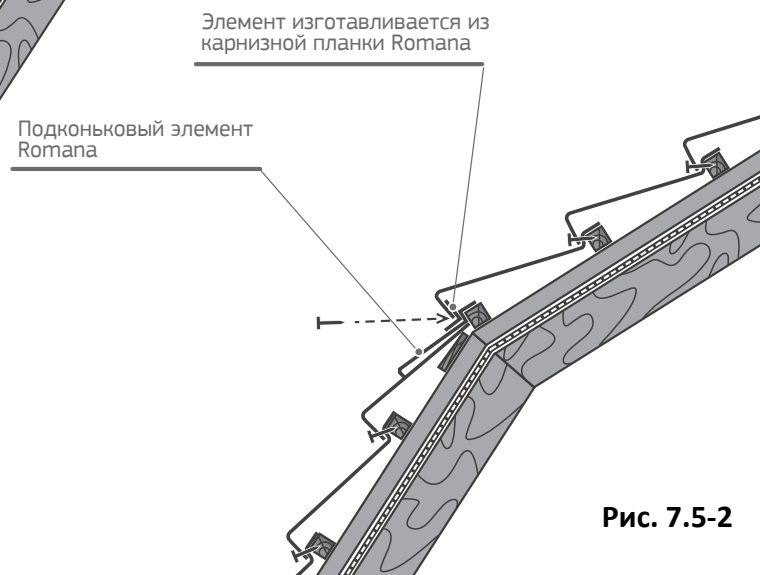


Рис. 7.5-2

## 7.7 МОНТАЖ ПРИМЫКАНИЯ ПРОФИЛЯ РОМАНА

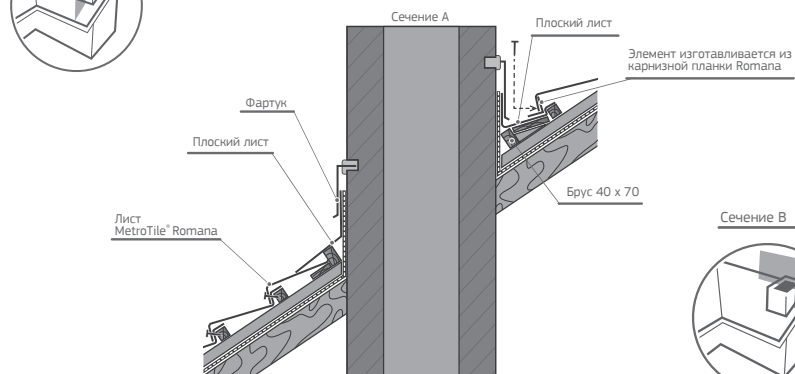
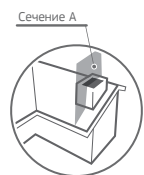


Рис. 7.6-1

Для монтажа примыкания профиля Романа используют плоский лист и фартук Metrotile.

На рис.7.6-1 показан разрез отопительной (вентиляционной) трубы в плоскости А, параллельно стропилам.

На рис.7.6-2 показан разрез отопительной (вентиляционной) трубы в плоскости В, перпендикулярно стропилам.

Фартук фиксируется к стене саморезами с дюбелями.

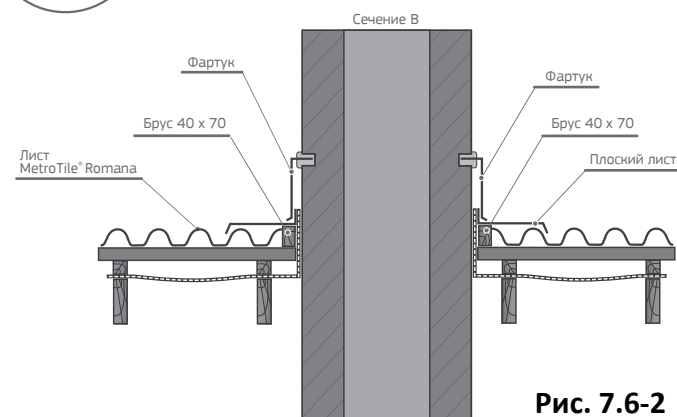


Рис. 7.6-2

## 8. Уход

### УХОД И ОБСЛУЖИВАНИЕ ЧЕРЕПИЦЫ

Перемещаться по поверхности кровли необходимо, как показано на рисунке, используя при этом мягкую обрезиненную обувь (рис. 8-1). Не наступайте на коньковые элементы.

Черепица не должна вступать в контакт с алюминием, медью и материалами с алюминиевым и медным покрытием.

Если при монтажных работах поверхность листа загрязнилась, то грязь можно смыть слабым мыльным раствором. Применение агрессивных очищающих средств запрещено.

Если во время монтажа или транспортировки материал подвергся сильным механическим нагрузкам, и на поверхности образовались царапины, то защитный алюмоцинковый сплав под каменной посыпкой предохраняет лист от коррозии, а царапины легко восстановить воспользовавшись ремкомплект (рис. 8-2).

Используйте и храните ремкомплект при температуре окружающей среды более +5 °С.

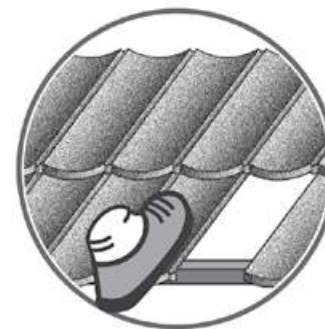


Рис. 8-1



Рис. 8-2

