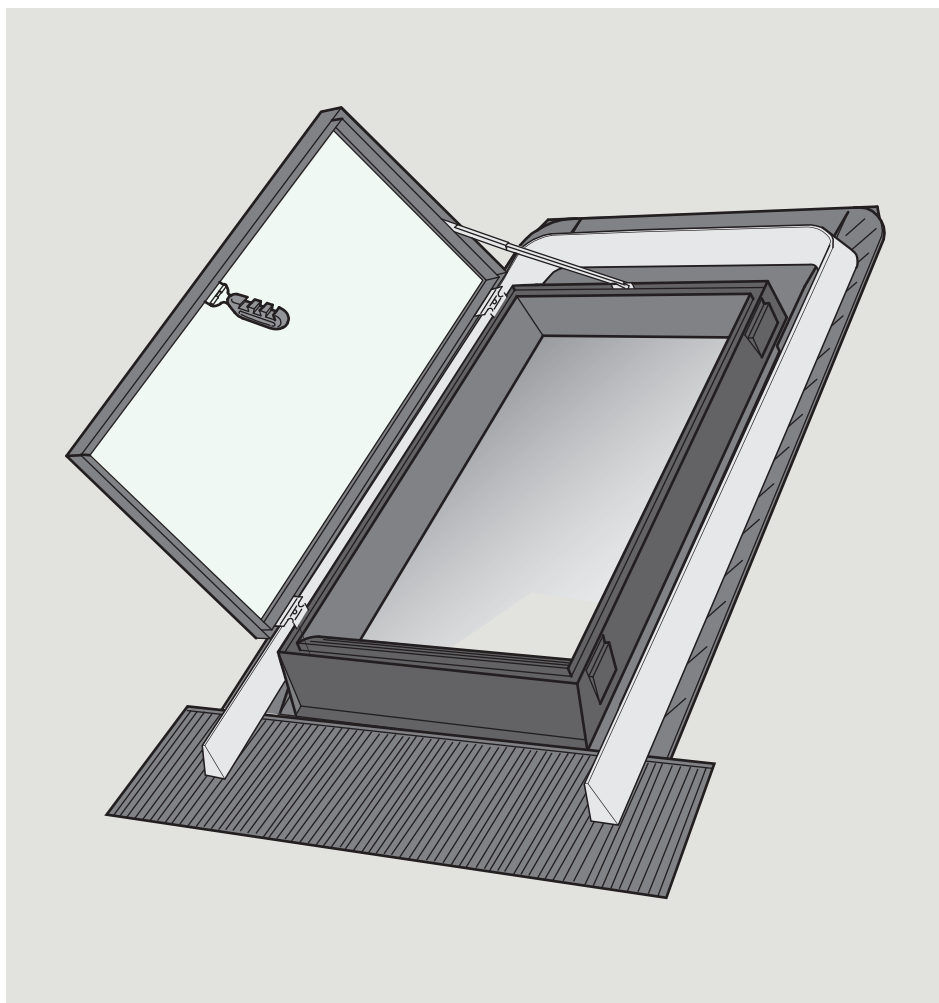
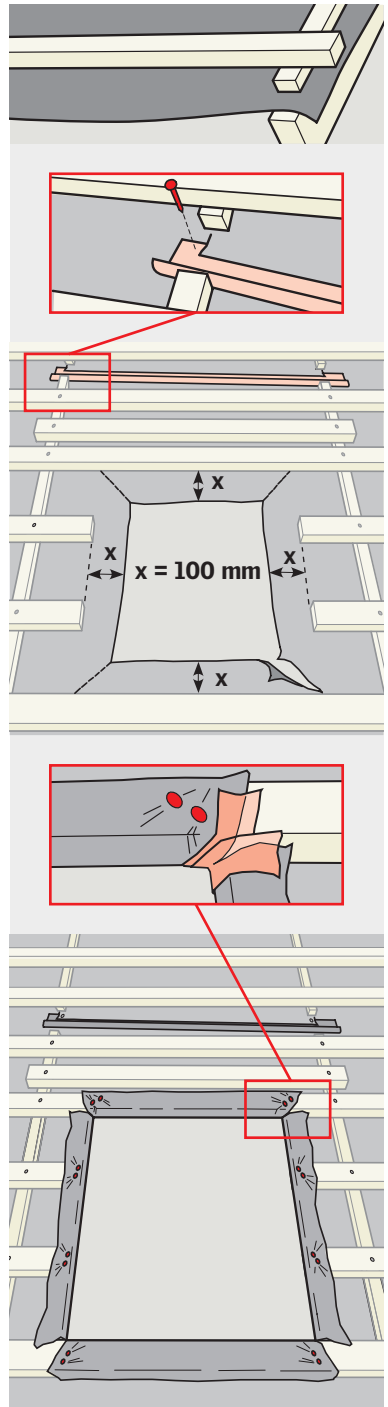
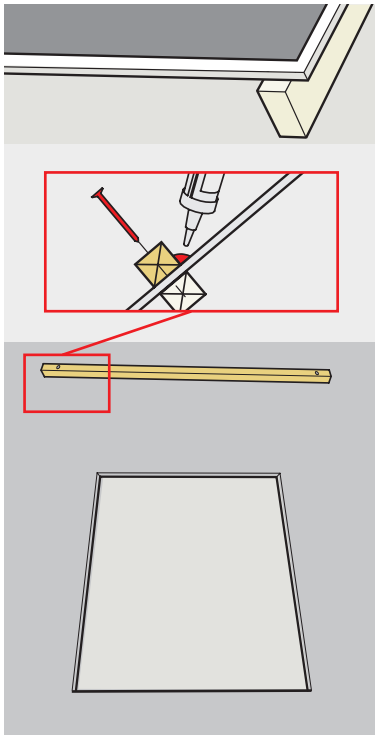
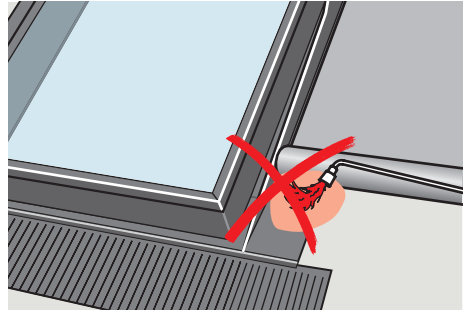
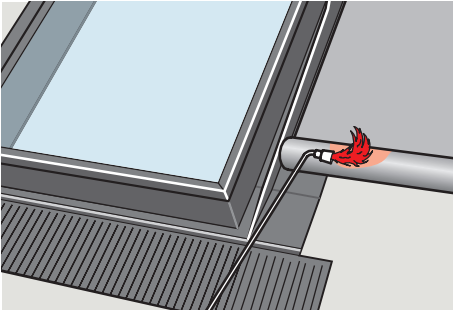


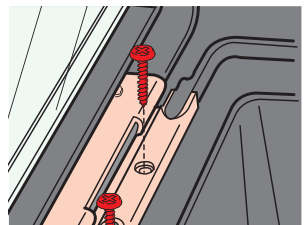
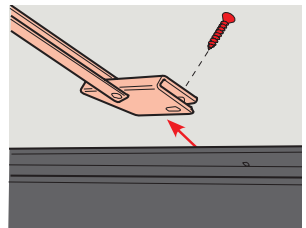
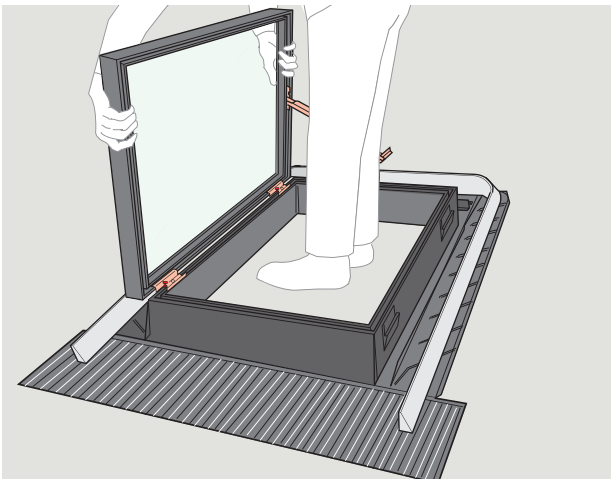
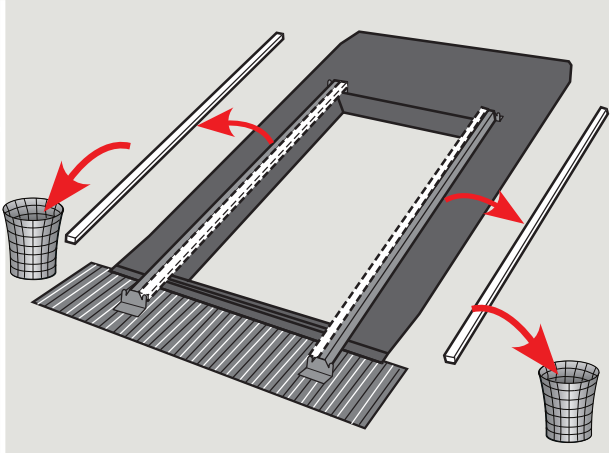
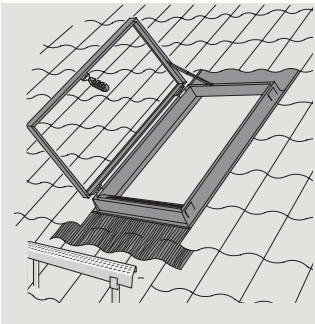
GVT



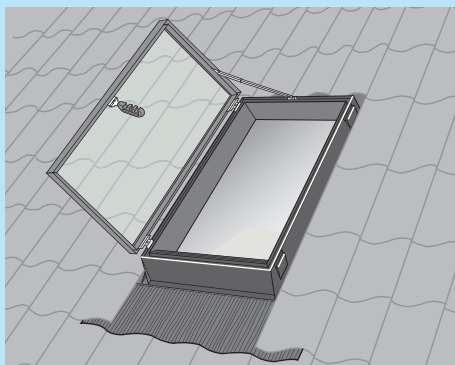
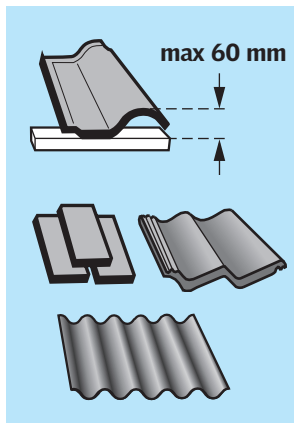




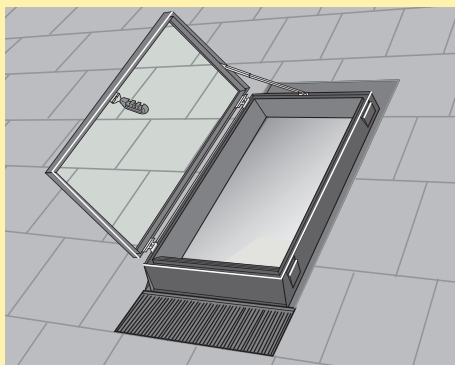
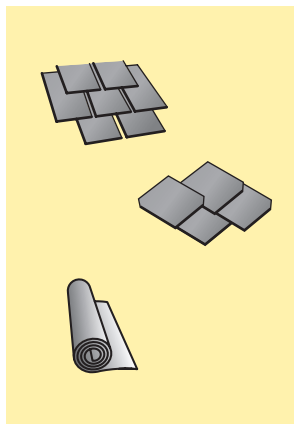
Bei der Montage der Laufroste und Lauftritte sind die Angaben der DIN 18160 Teil 5, Ausgabe Mai 1989 zu beachten.



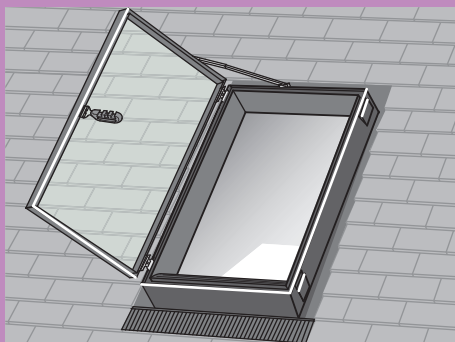
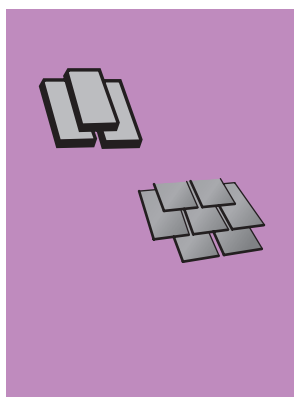
**Pages
6-9**



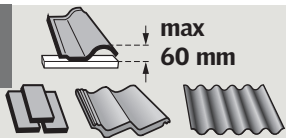
**Pages
10-15**



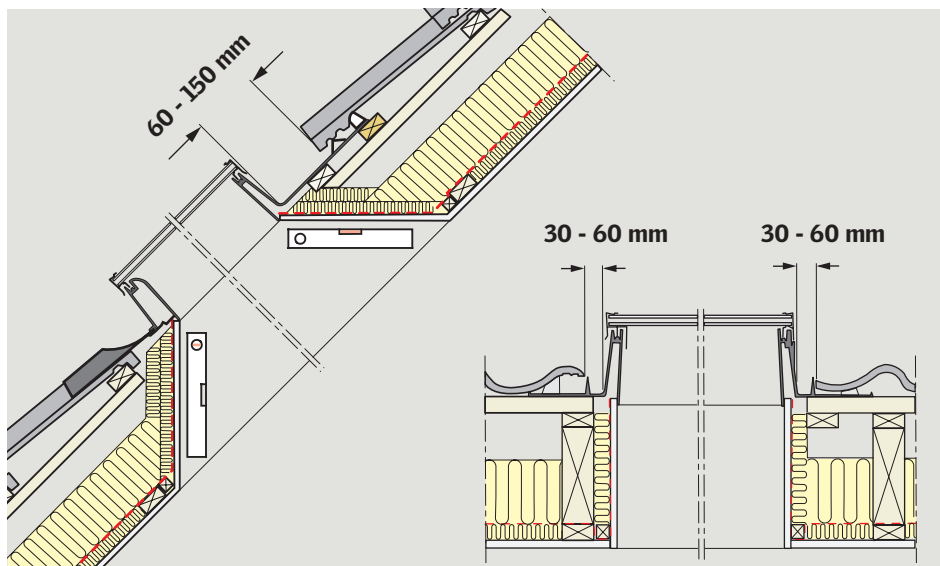
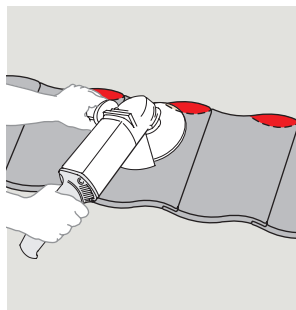
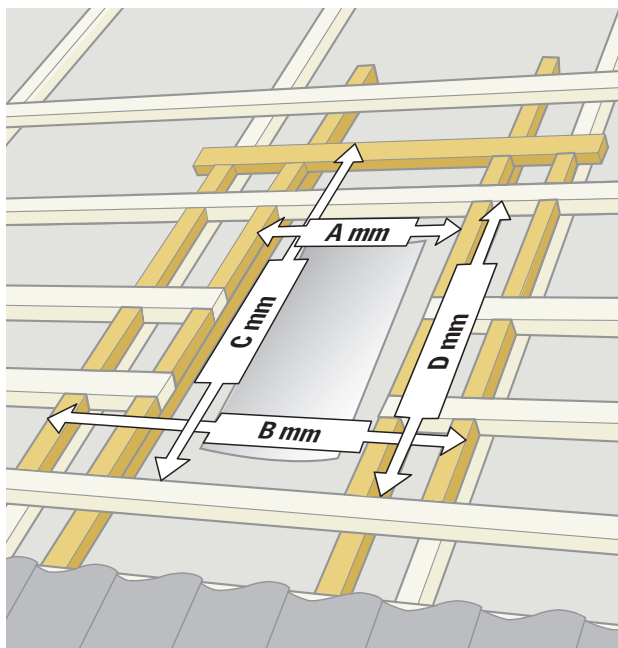
**Pages
16-17**



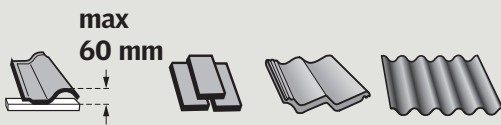
1a




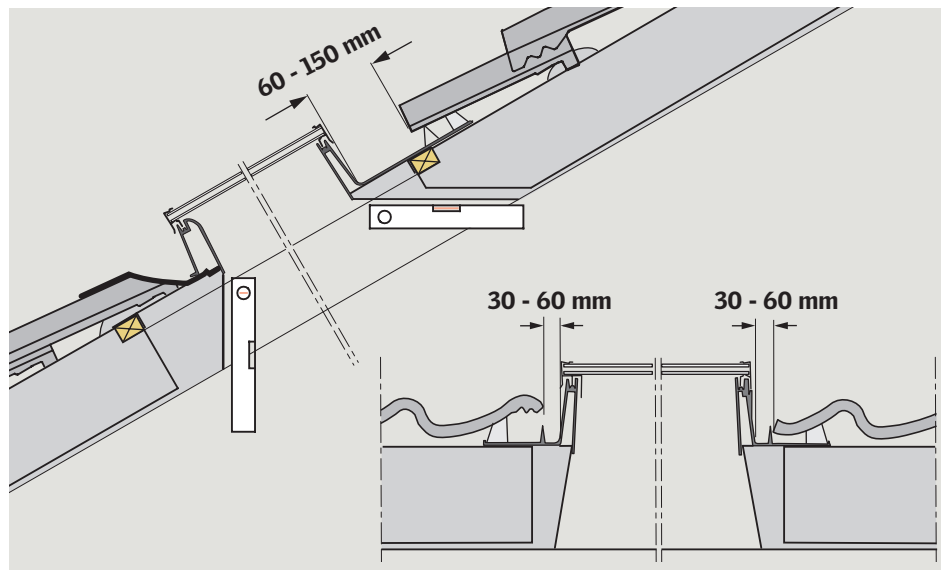
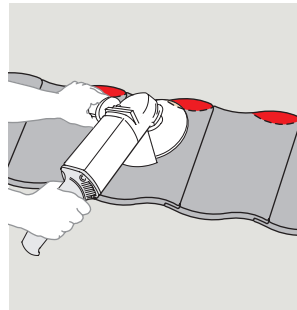
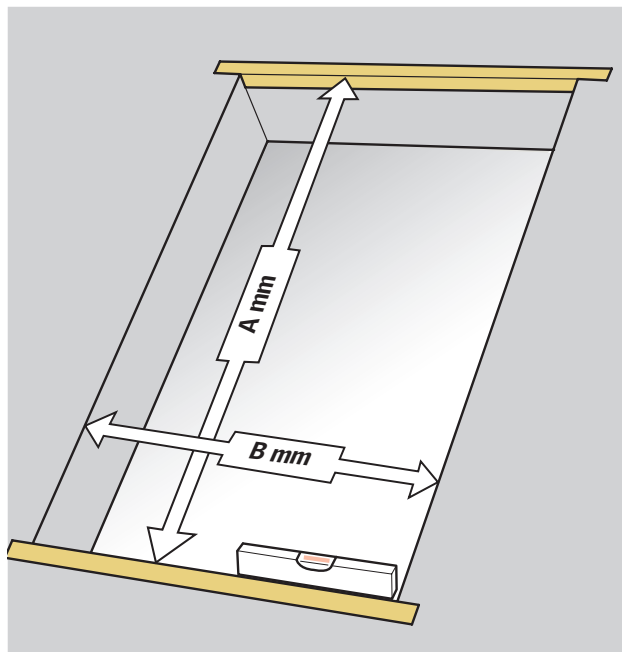
	A mm	B mm	C mm	D mm
GVT 103	620	800	1160	930-1030
GVT 154	630	810	1310	1080-1180

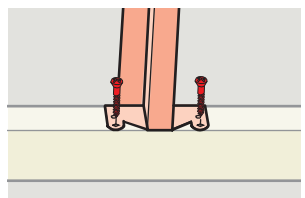
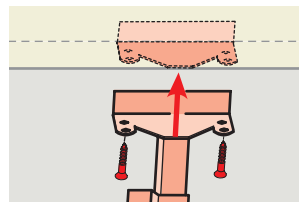
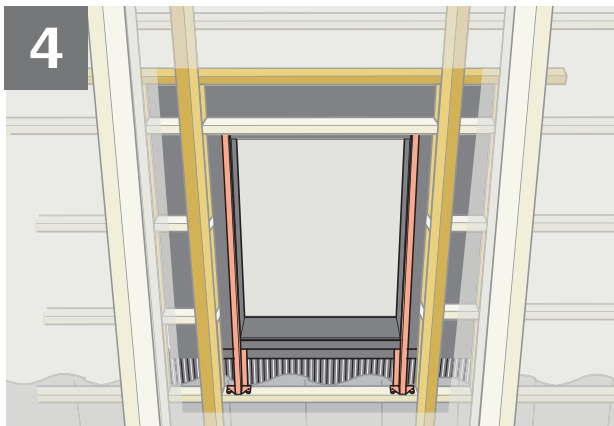
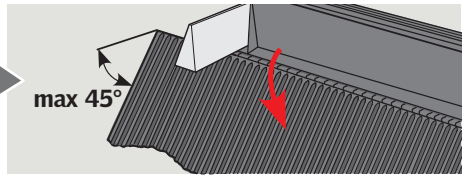
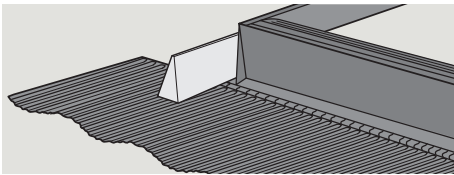
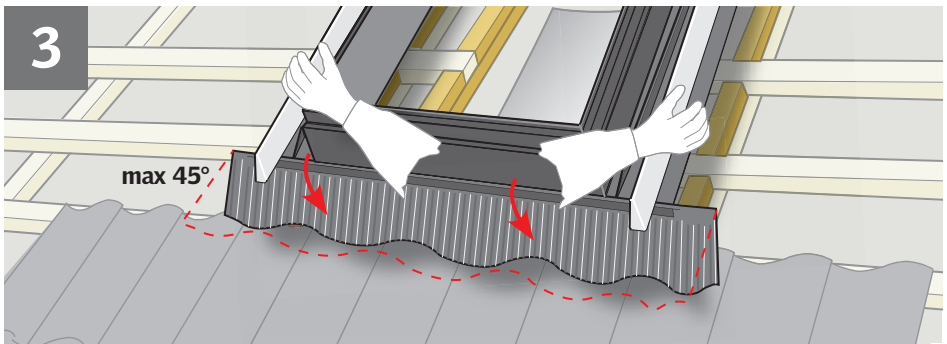
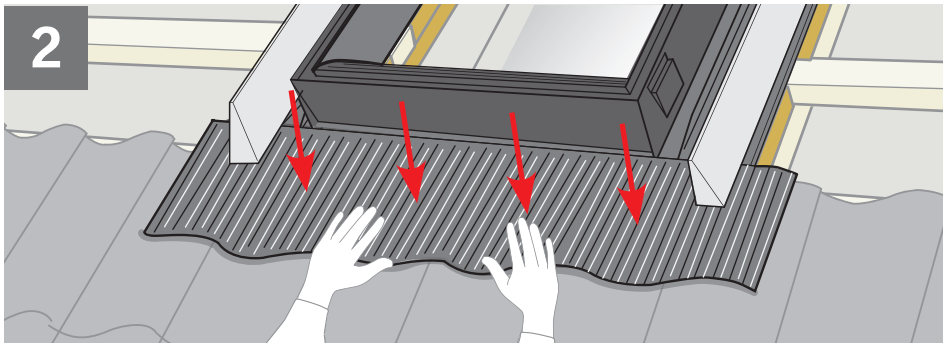


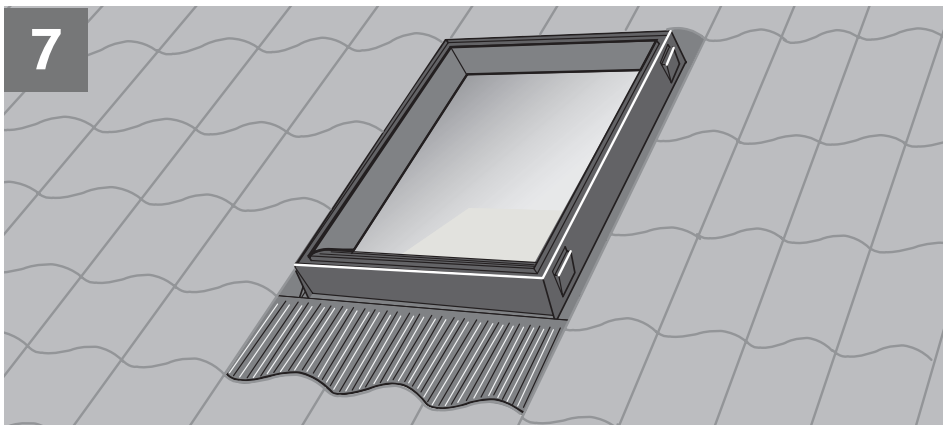
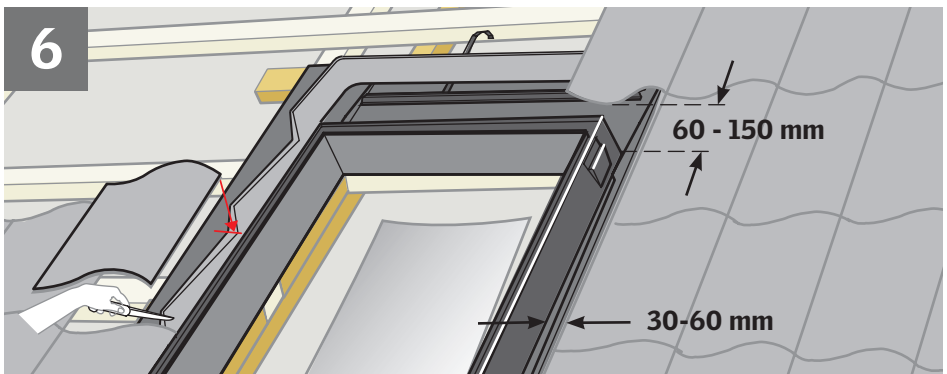
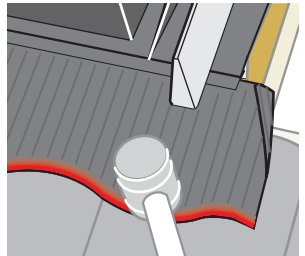
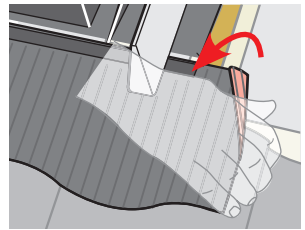
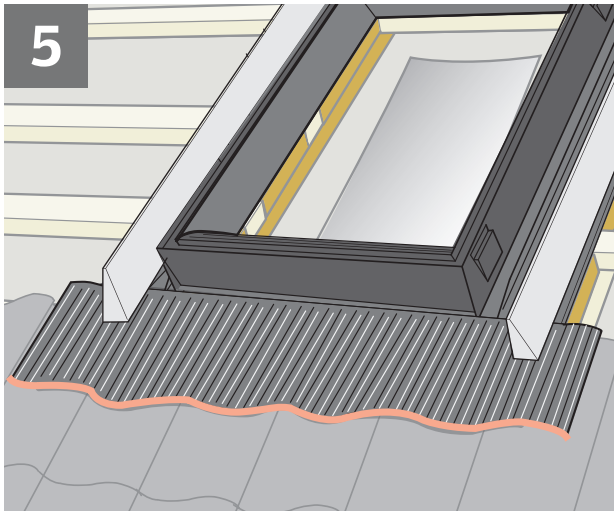
1b

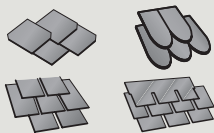


	A mm	B mm
GVT 103	1100	630
GVT 154	1150	650

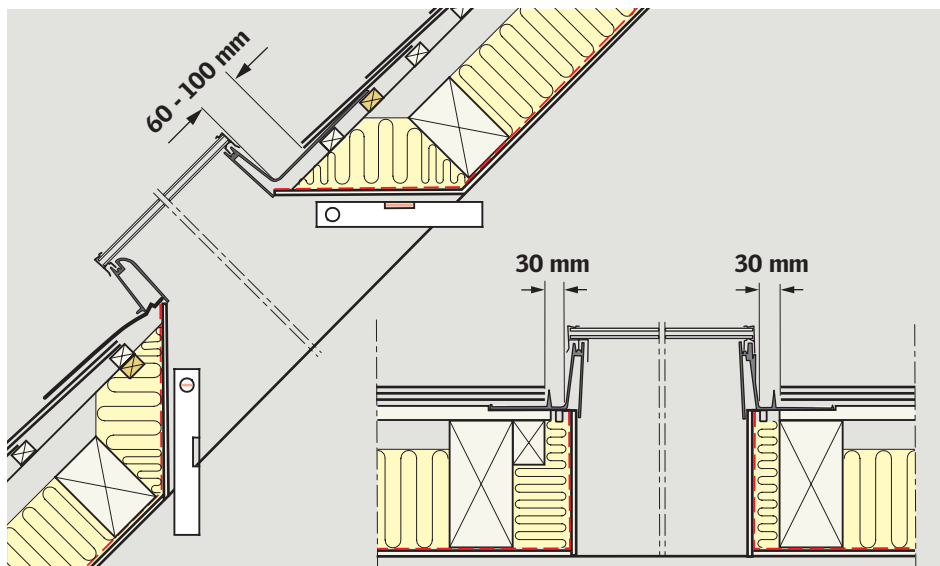
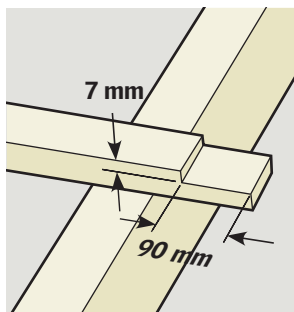
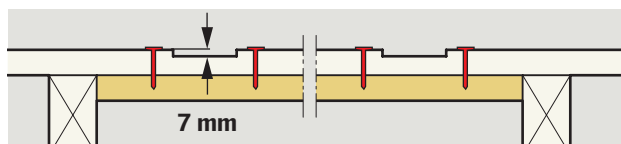
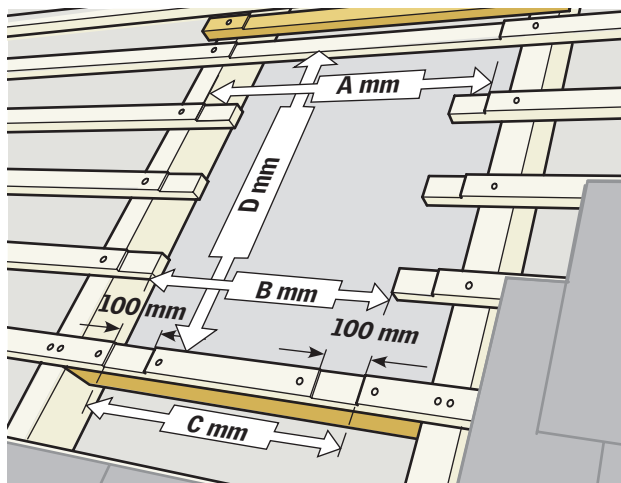


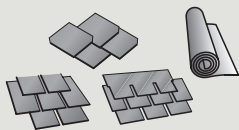




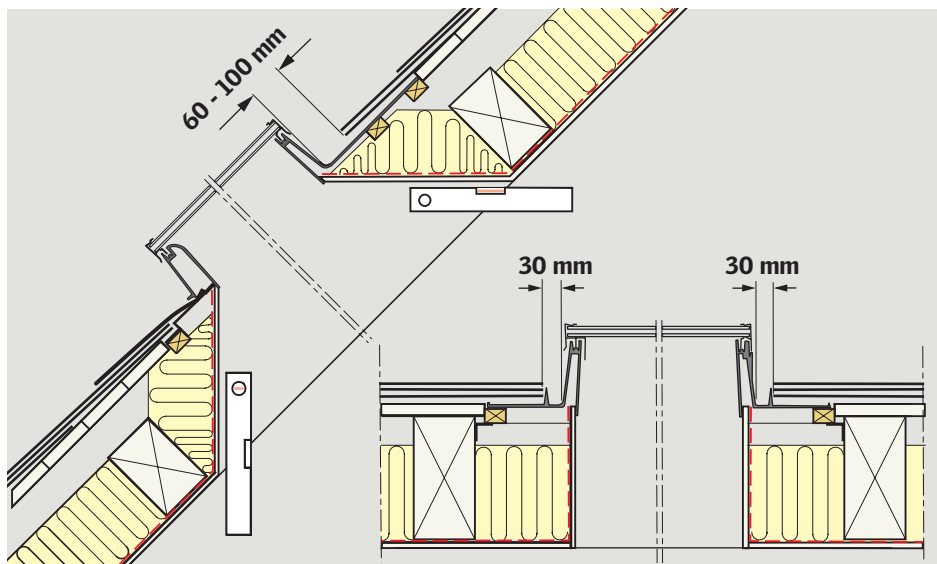
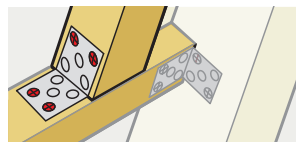
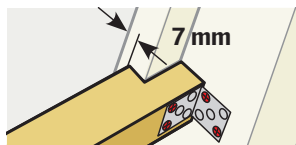
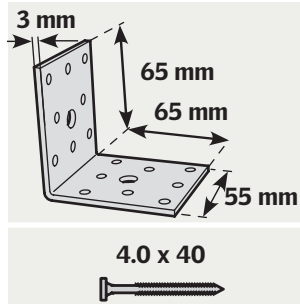
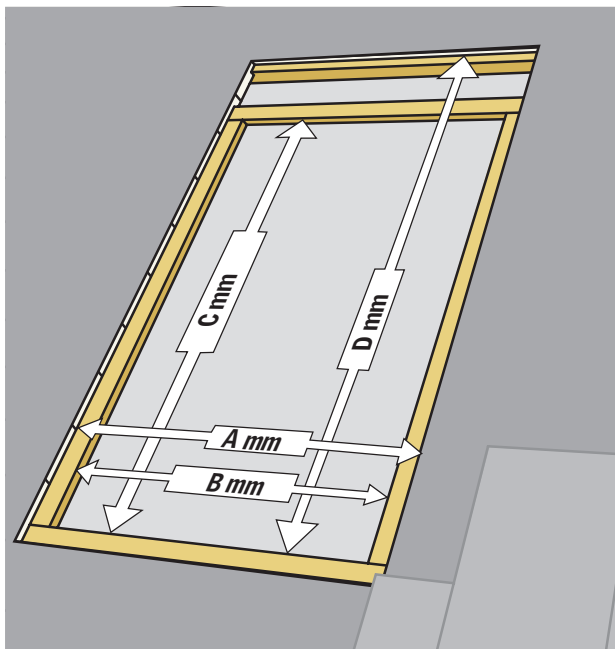
1a

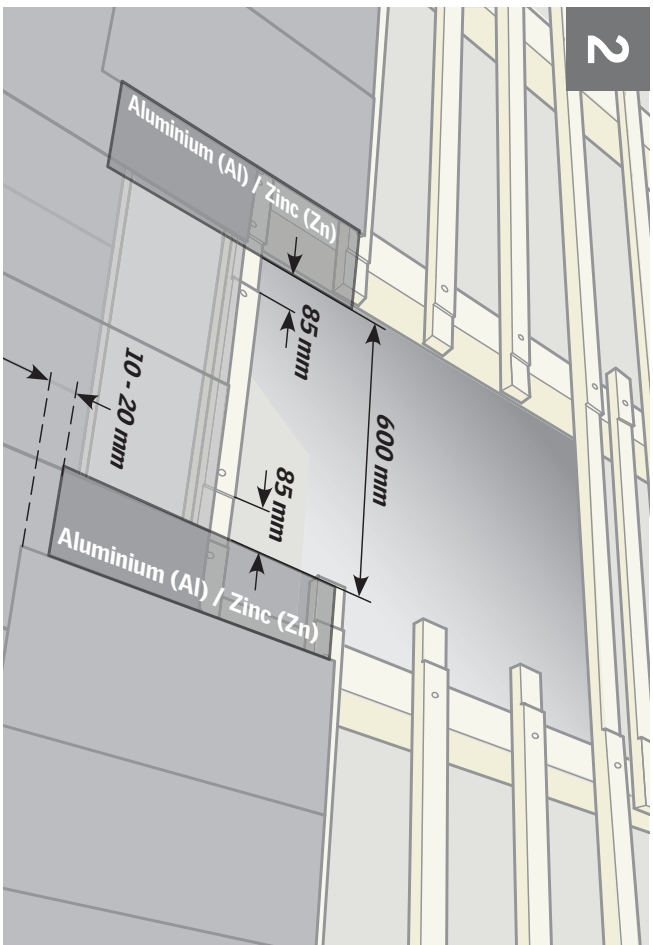
	A mm	B mm	C mm	D mm
GVT 103	810	630	660	930-1030
GVT 154	820	650	680	1080-1180



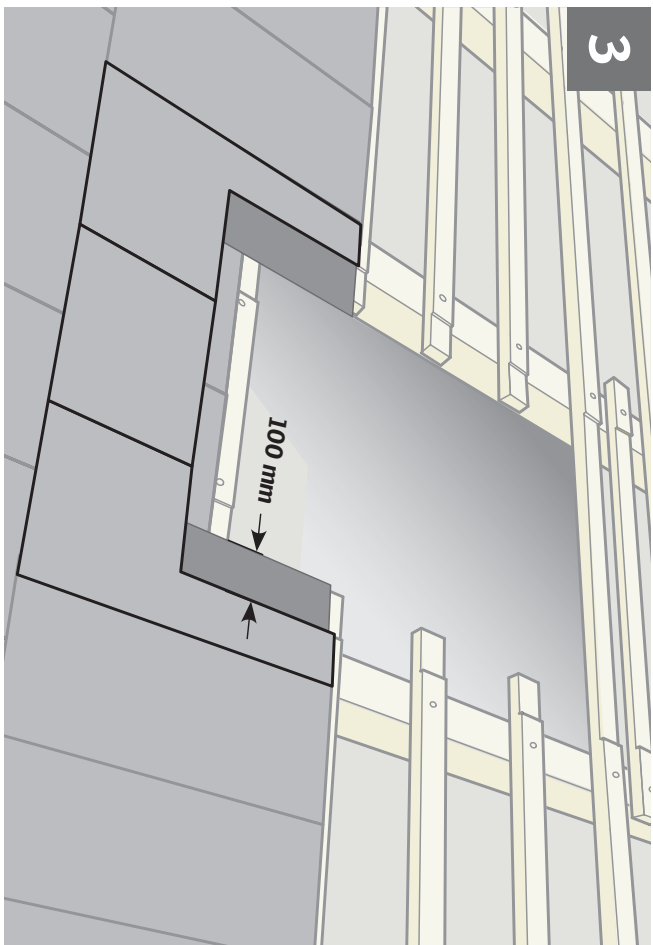
1b

	A mm	B mm	C mm	D mm
GVT 103	800	min 630	930-1020	1160
GVT 154	820	min 650	1080-1180	1310



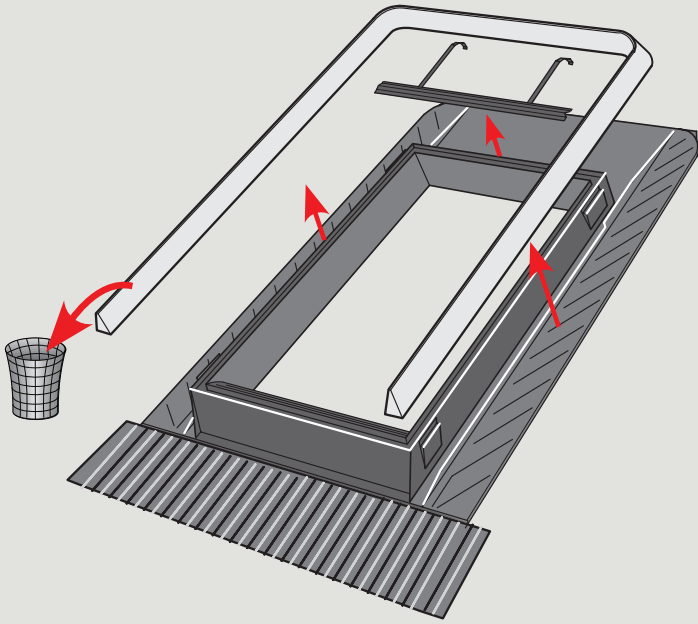


2

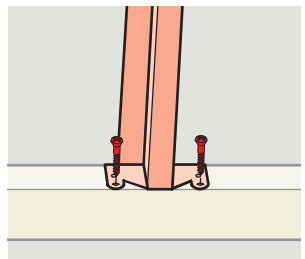
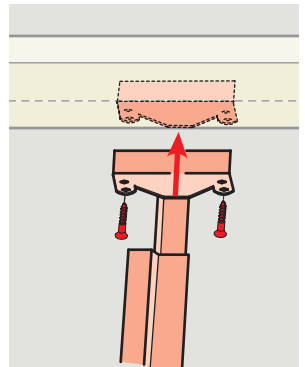
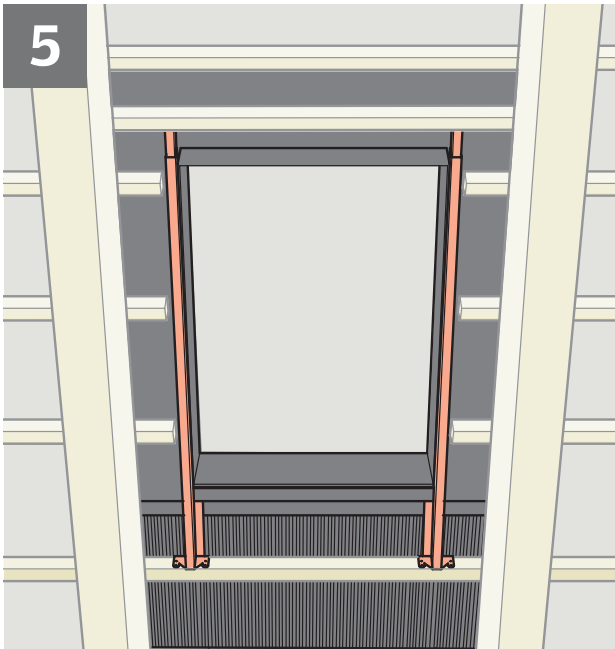


3

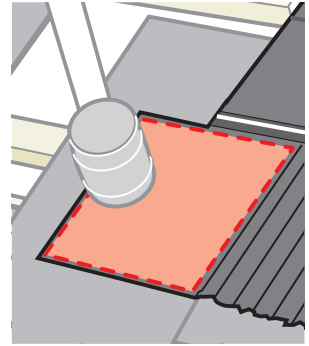
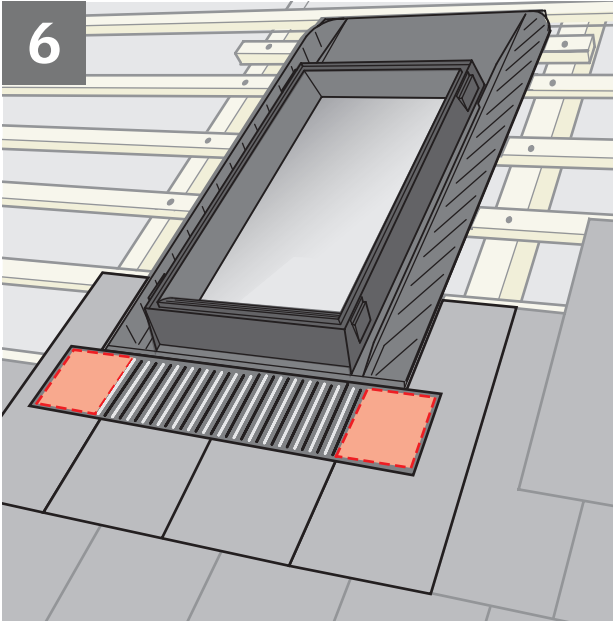
4



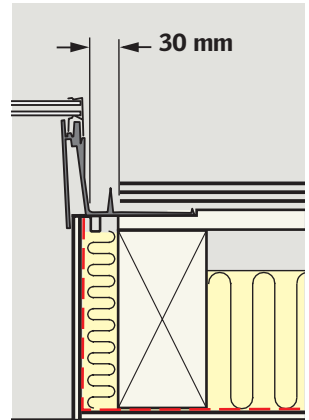
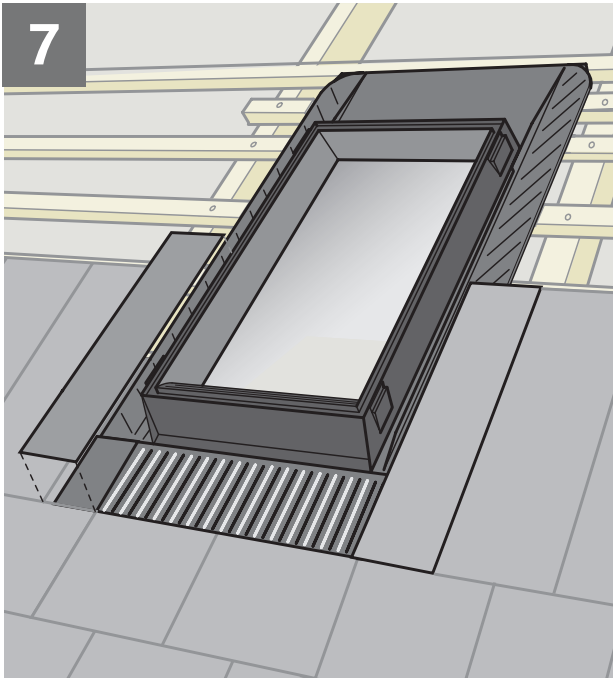
5



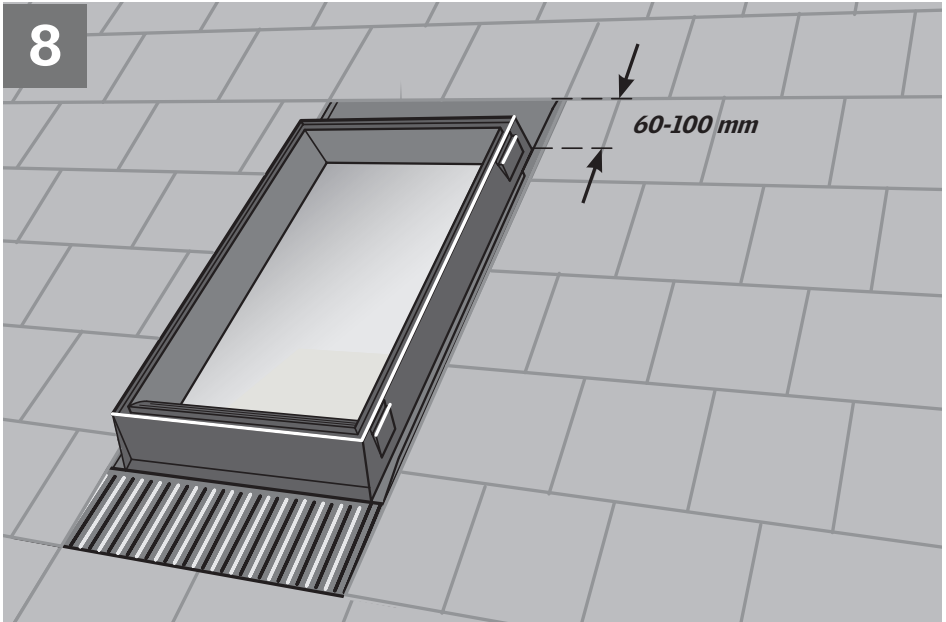
6

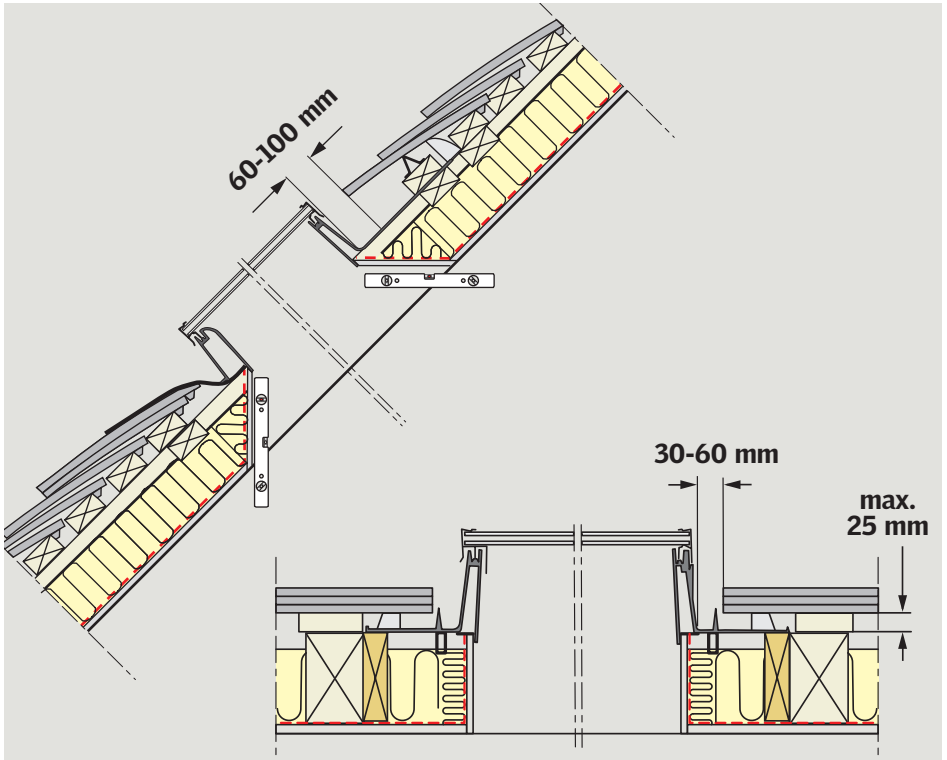
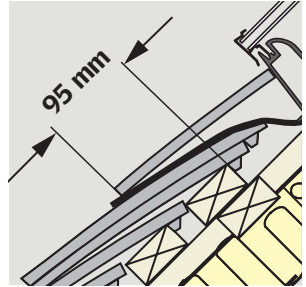
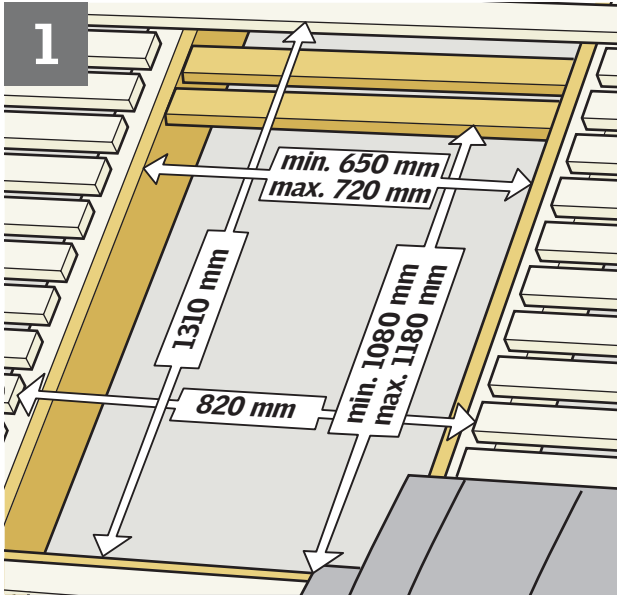


7

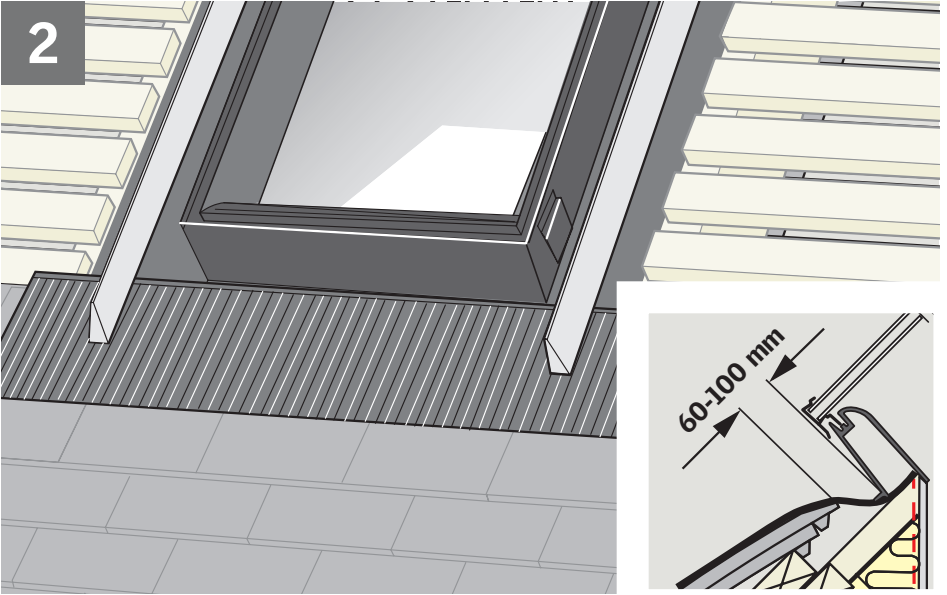


8





2



3

