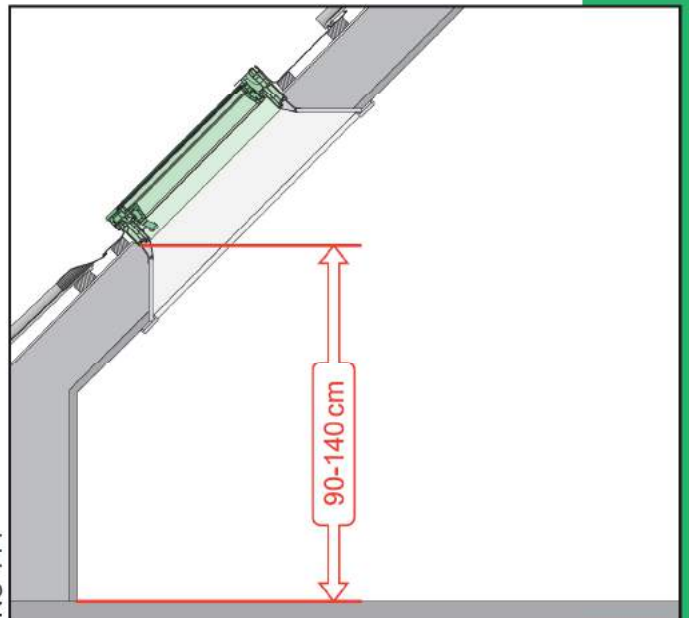
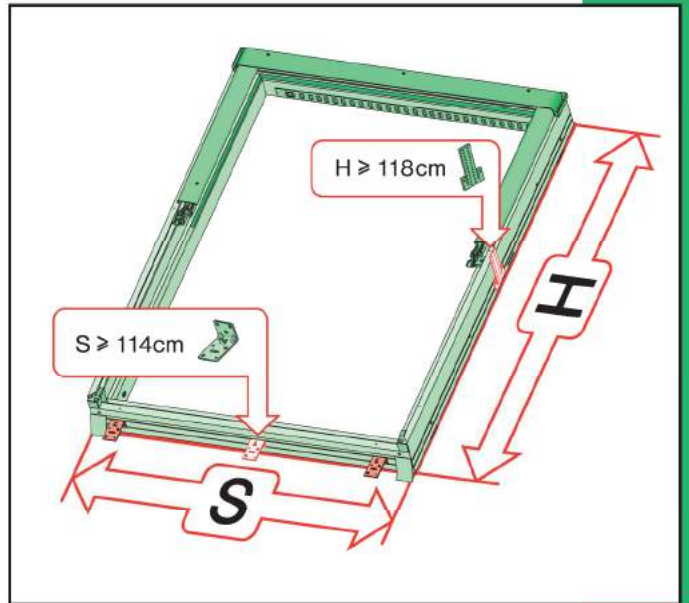
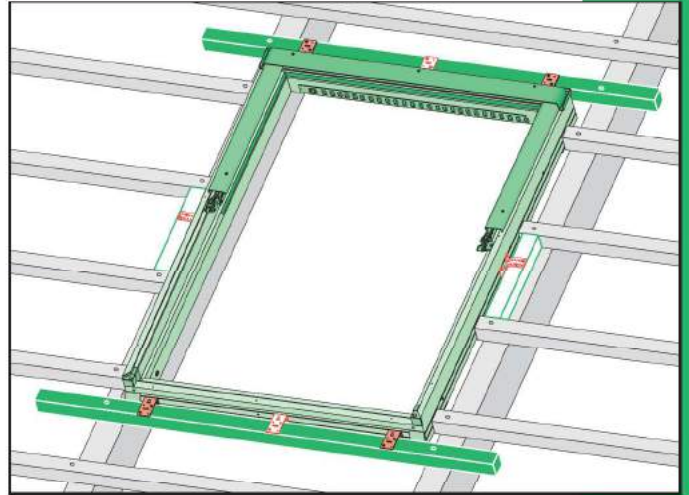


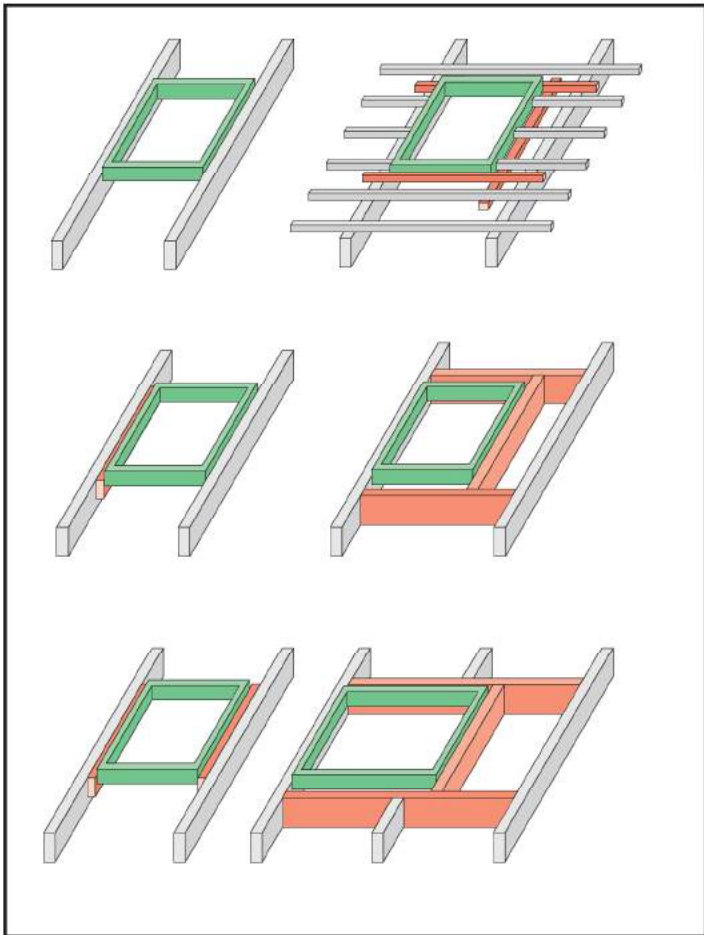
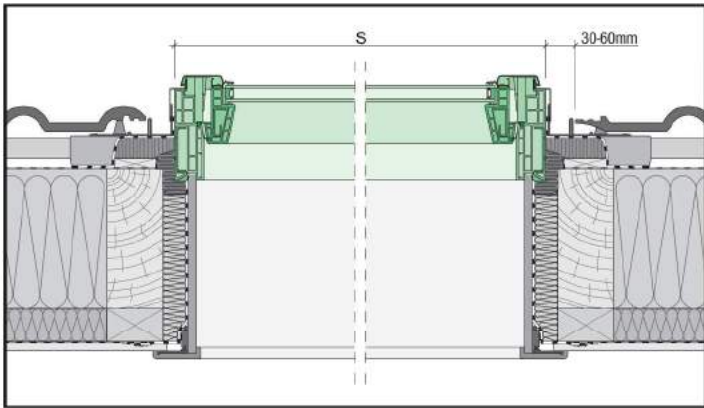
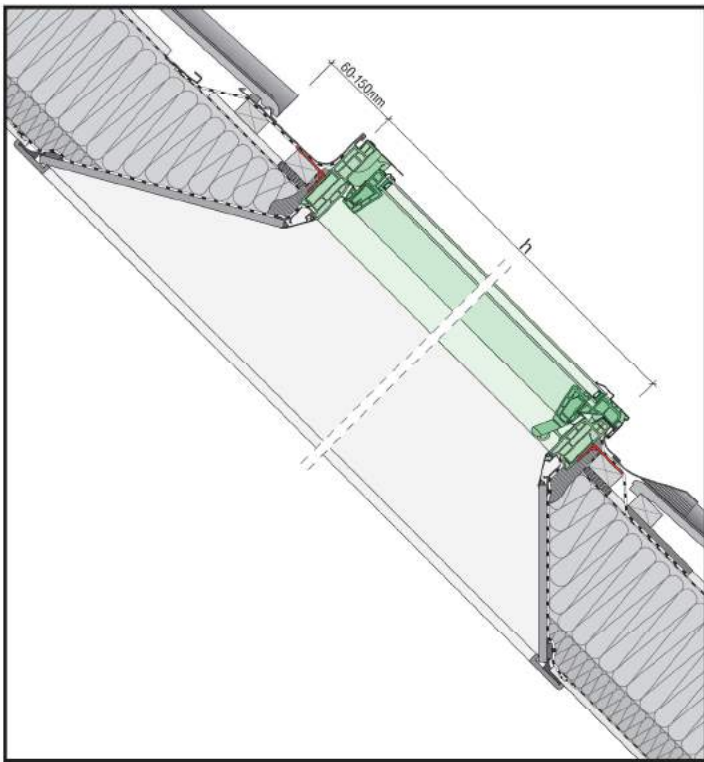


# PTP, PTP-V

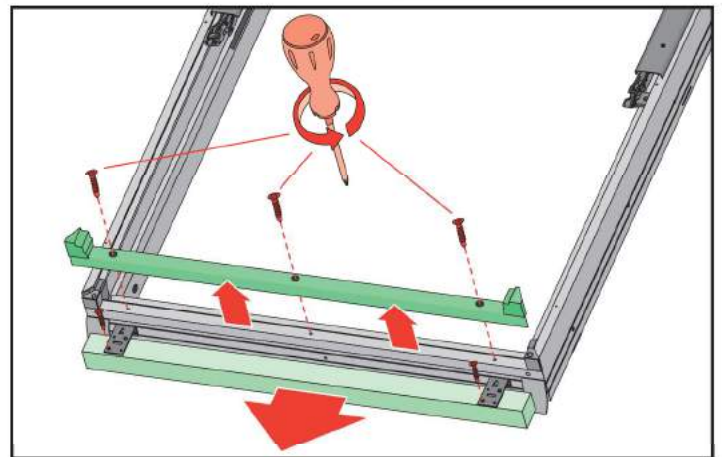
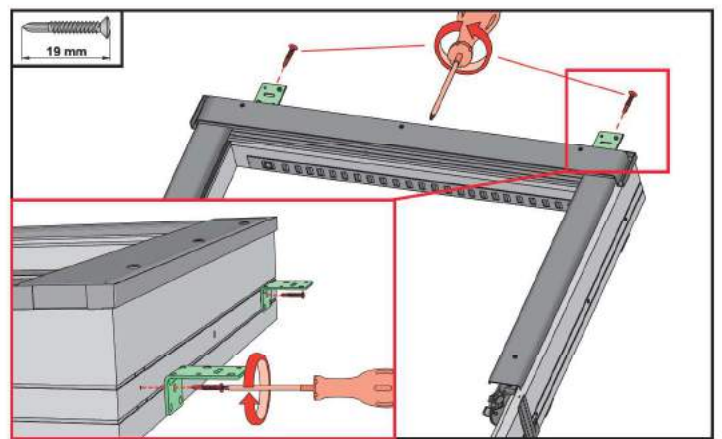
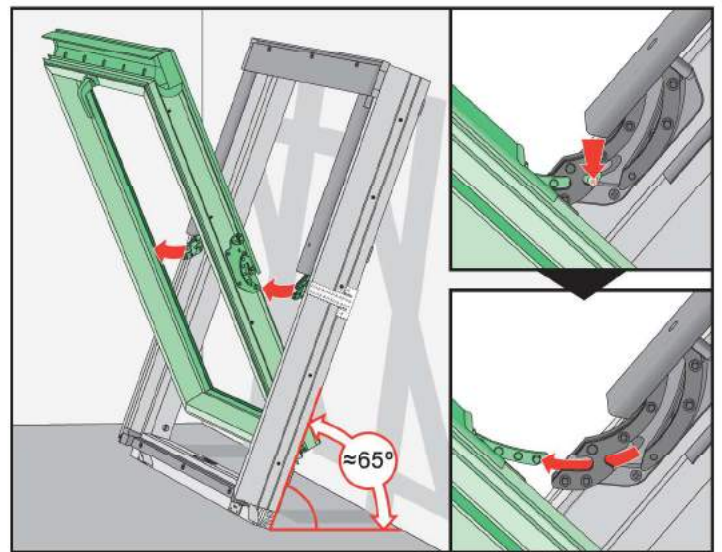
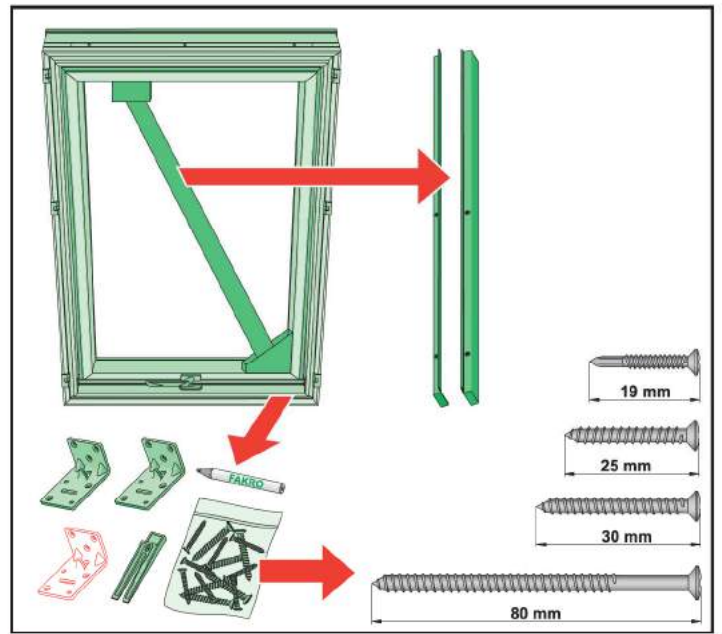


NC 144

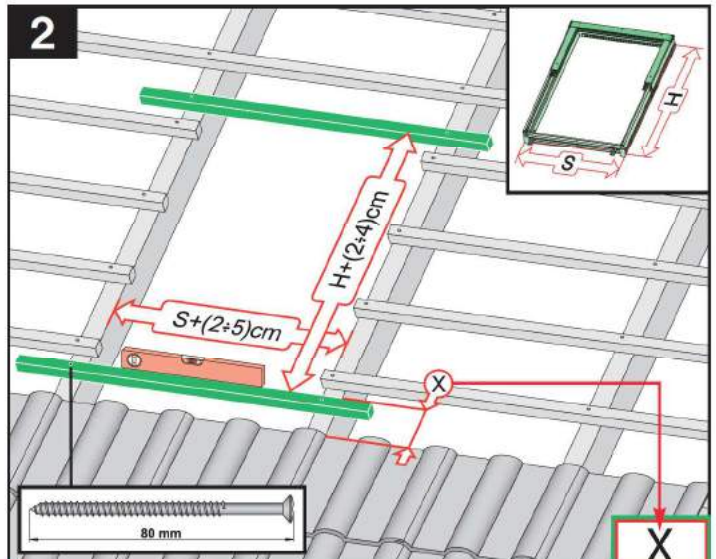
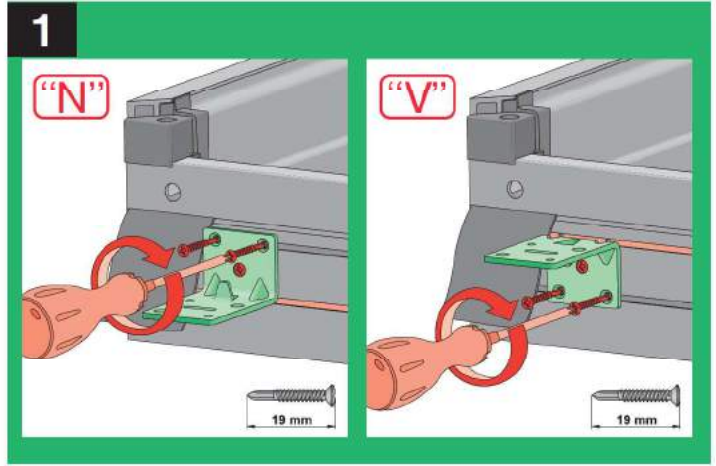
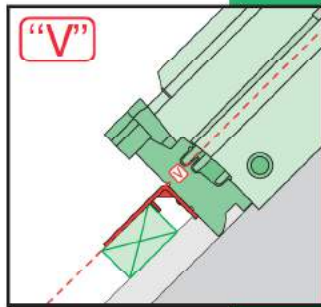
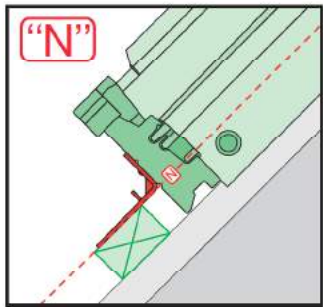
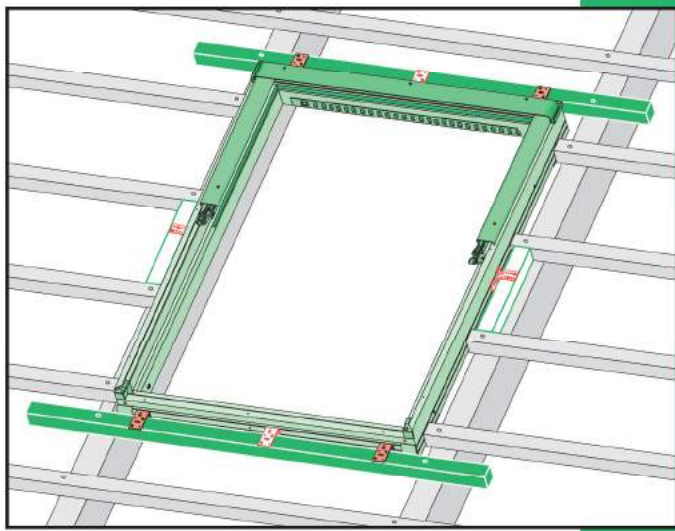
<p><b>CZ</b> Výrobce a Prodávce nenesou žádnou odpovědnost za nedodržení příslušných předpisů zákona, stavebních předpisů a bezpečnostních požadavků přes užívání výrobku, architekt, montážní nebo majitelé objektu.</p>	<p><b>I</b> Il Produttore e il Rivenditore non potranno essere ritenuti responsabili per il mancato rispetto, da parte dell'utente del prodotto, del progettista, dell'installatore o del proprietario dell'edificio, delle leggi vigenti, nonché dei regolamenti edilizi e di quelli relativi alla sicurezza.</p>
<p><b>D</b> Hersteller und Verkäufer übernehmen keine Haftung für Nichtbeachtung entsprechender Rechts- und Bauvorschriften sowie Sicherheitsanforderungen seitens Produktbenutzer, Architekten, Monteurs oder Gebäudeeigentümer.</p>	<p><b>NL</b> De fabrikant en verkoper zijn niet aansprakelijk voor gevolgen bij het niet opvolgen van toepasselijke wetten, bouwbesluiten en veiligheidsvoorschriften door de gebruiker van het product, de architect, de installateur of de eigenaar van het gebouw.</p>
<p><b>E</b> El fabricante y el vendedor no tienen ninguna responsabilidad por el incumplimiento de la ley vigente, normas de construcción y exigencias de seguridad por parte del usuario del producto, arquitecto, instalador o el propietario del edificio.</p>	<p><b>PL</b> Producent i Sprzedawca nie ponosi żadnej odpowiedzialności za nieprzeobrażenie stosownych przepisów prawa, przepisów budowlanych i wymogów bezpieczeństwa przez użytkownika produktu, architekta, montażystę lub właściciela budynku.</p>
<p><b>FR</b> Le fabricant et le revendeur ne prend aucune responsabilité de ne pas respecter les lois applicables, les règlements sur les bâtiments et les exigences de sécurité par l'utilisateur du produit, l'architecte, l'installateur ou le propriétaire du bâtiment.</p>	<p><b>RU</b> Производитель и продавец не несет никакой ответственности за неграмотное применение действующих законов, постановлений и требований безопасности при использовании изделия архитектором, монтажником или владельцем здания.</p>
<p><b>GB</b> applicable laws, building codes and safety requirements by the user of the product, architect, fitter or owner of the building.</p>	<p><b>RUS</b> Производитель и продавец не несет ответственности с проваодителем и продавцом изделия.</p>
<p><b>H</b> A gyártó és a kereskedő nem vállal semmilyen felelősséget a vonatkozó törvényi, építészeti és biztonsági előírások nem-teljesítéséért, építész, beszálló/mester vagy építtető/ajánló által nem tartásáért.</p>	<p><b>SK</b> Výrobca a predávca nenesú žiadnu zodpovednosť za nedodržanie príslušných ustanovení zákona, stavebných predpisov a bezpečnostných požiadaviek užívateľom výrobku, architektom, montážom alebo majiteľom objektu.</p>



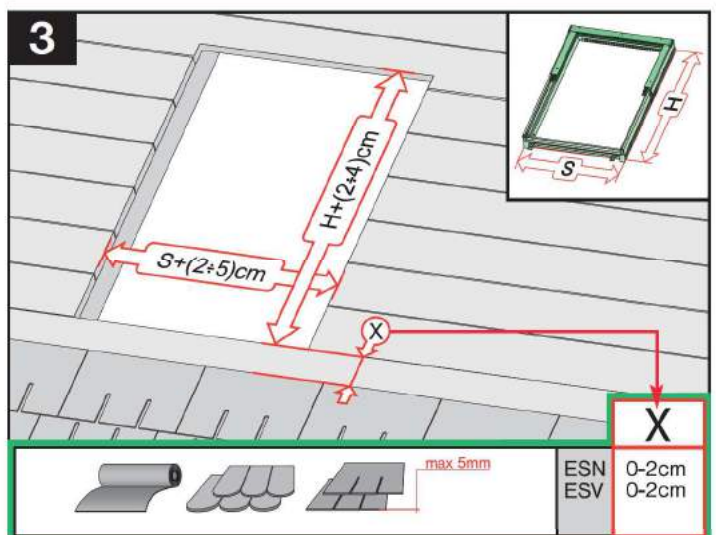
2



3

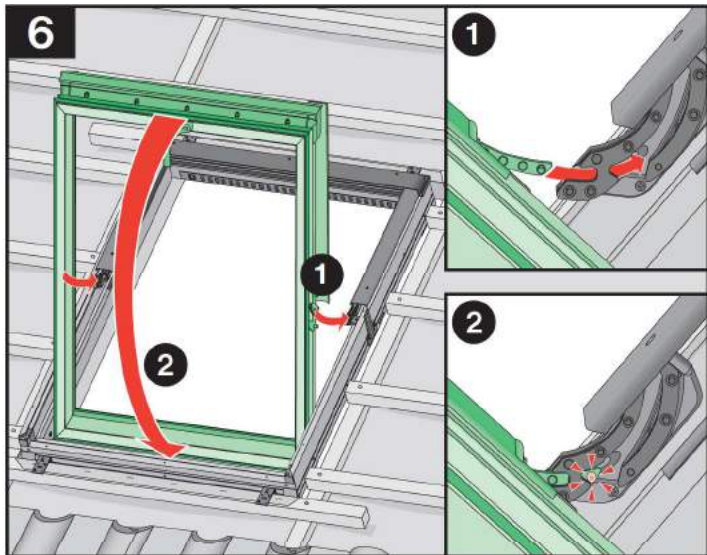
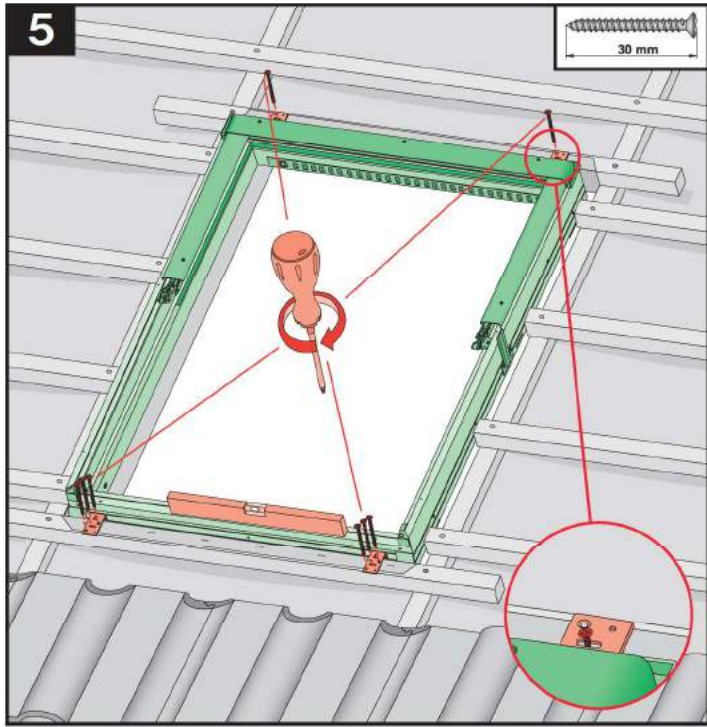
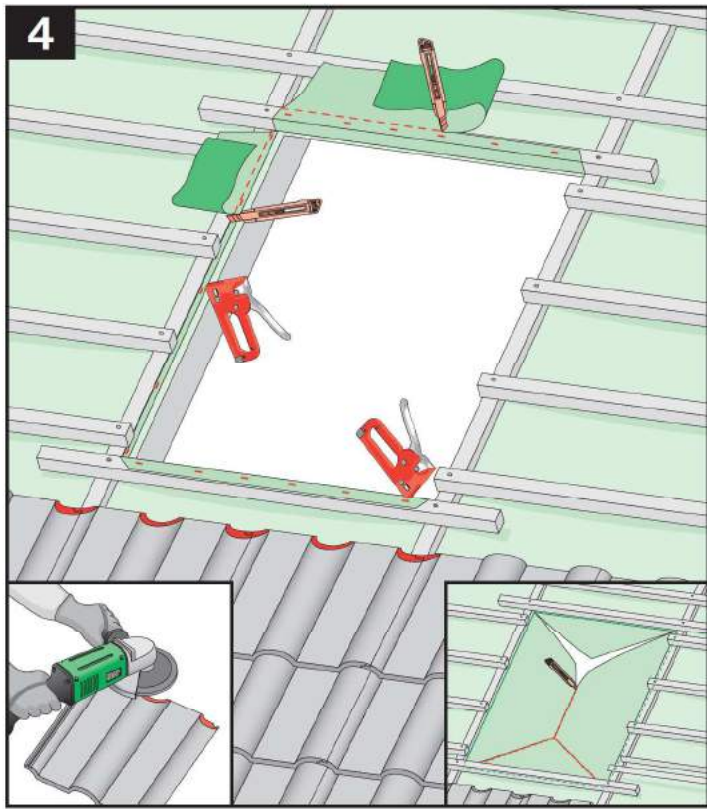


	max 90mm	EHN EHV	7-10cm 7-10cm
	max 45mm	EZN EZV	6-8cm 6-8cm
	380-420mm / 12-16mm	EGV	4cm
	380-420mm / 12-16mm	EPV	6cm
	max 5mm (V) max 15mm (N)	ELN ELV	0-2cm 0-2cm
		EEN EEV	0-2cm 0-2cm

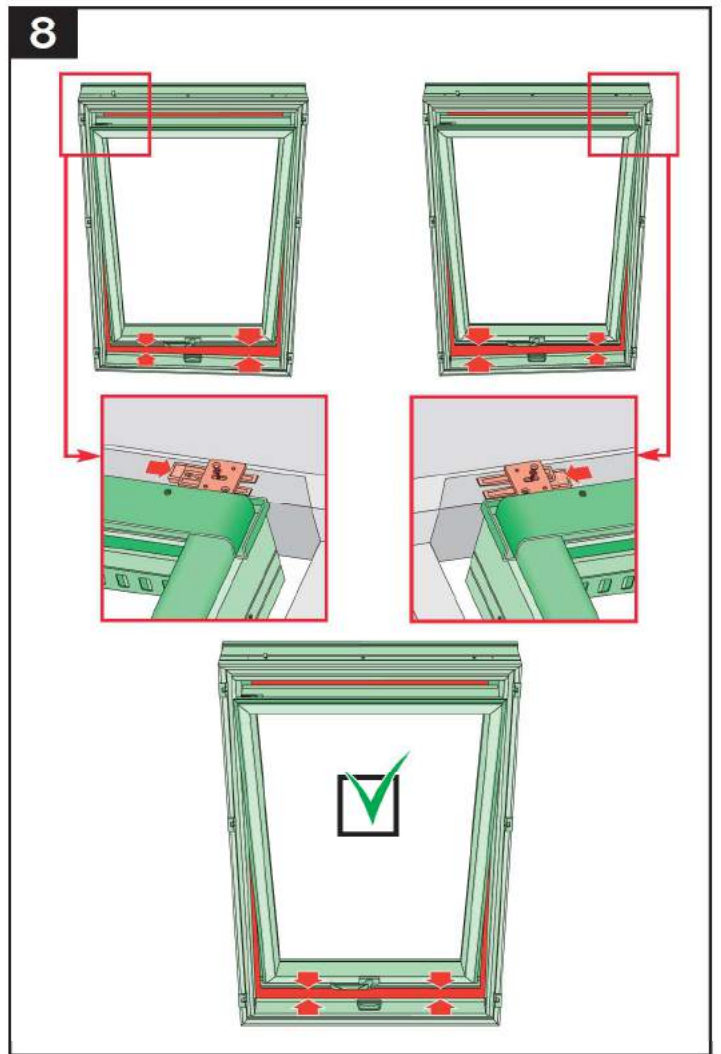
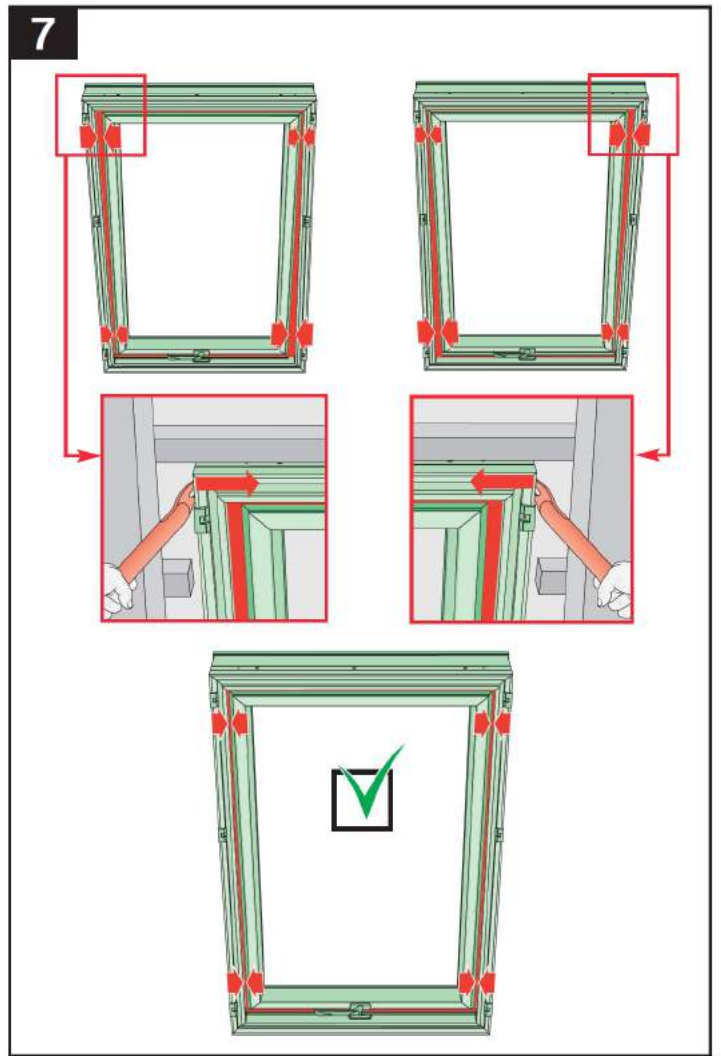


	max 5mm	ESN ESV	0-2cm 0-2cm
--	---------	------------	----------------

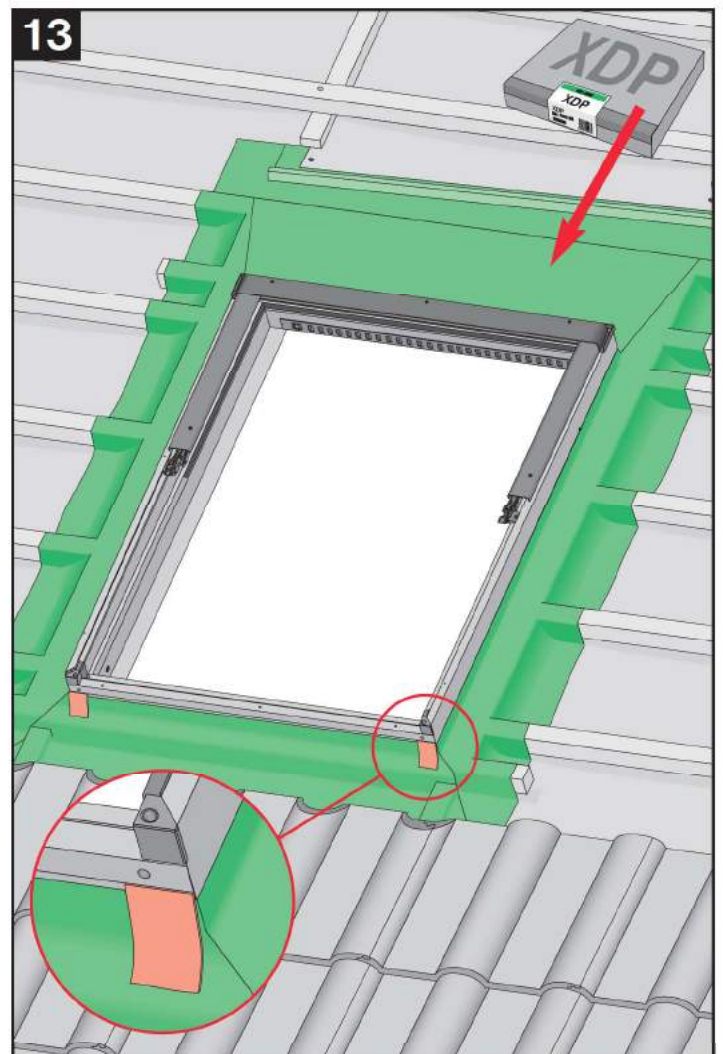
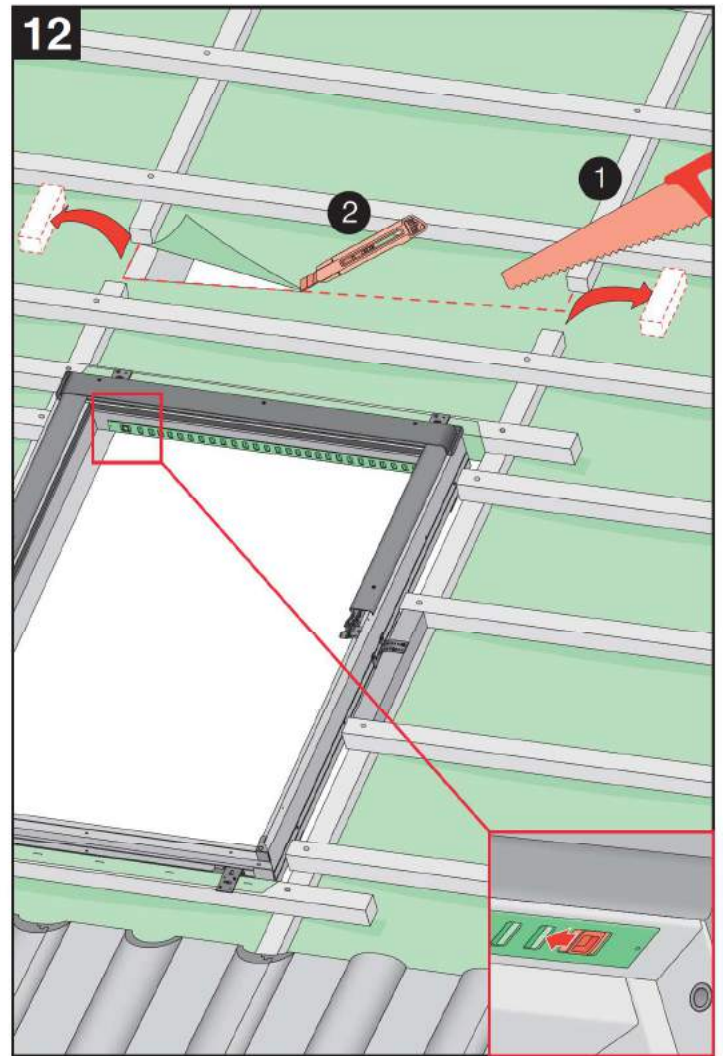
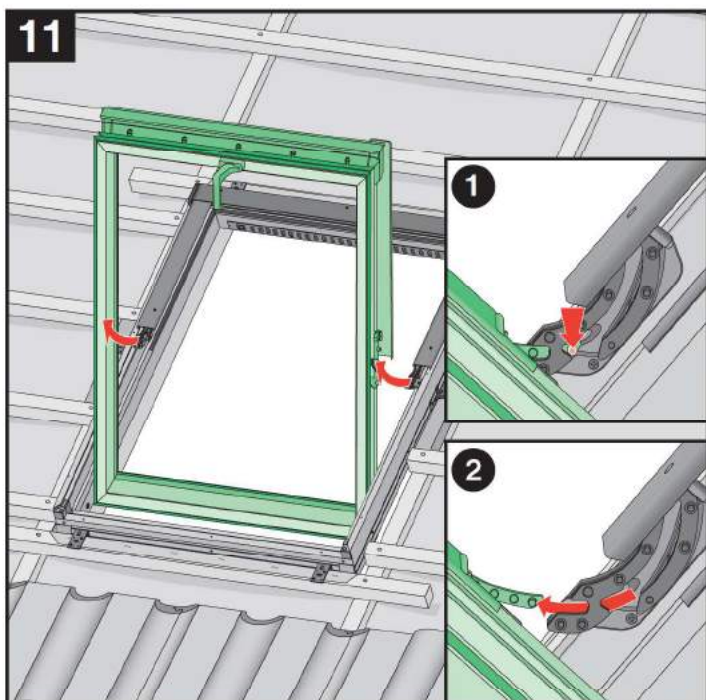
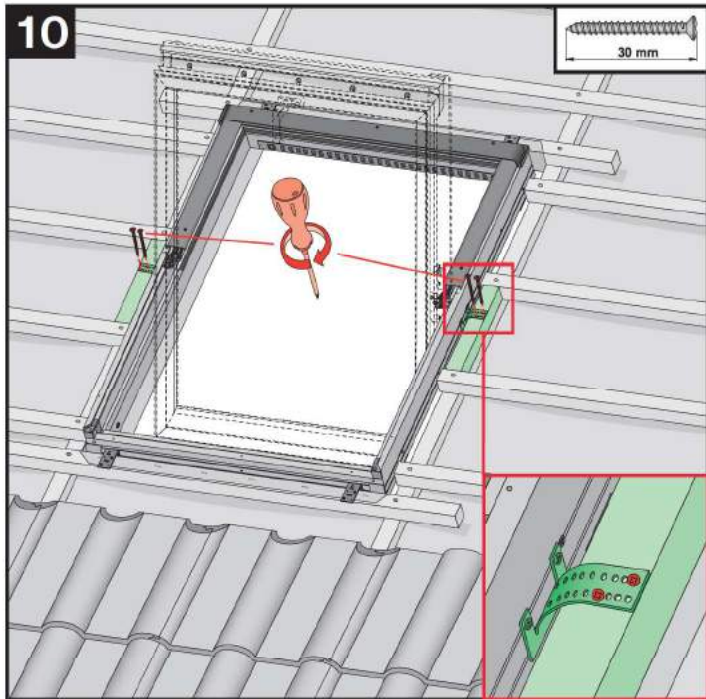
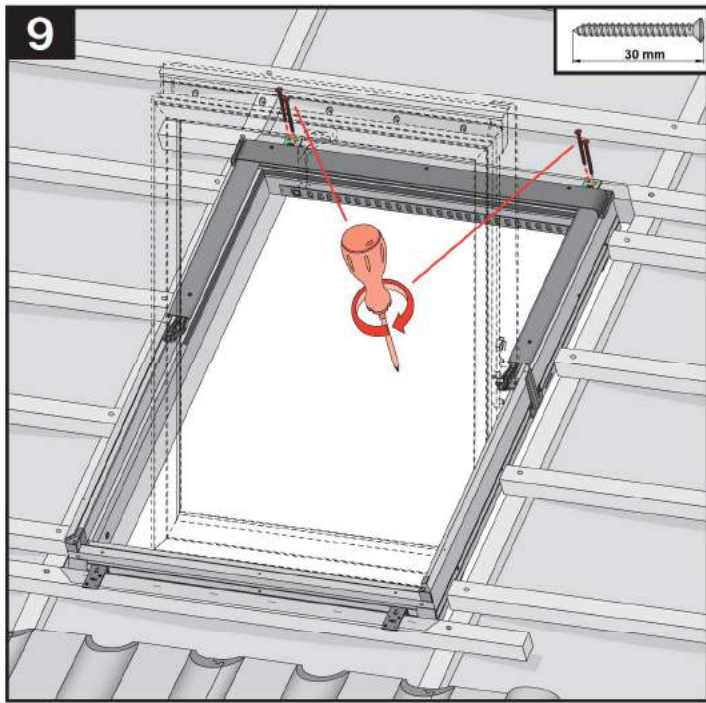
	max 90mm	EHN EHV	15°-90° 15°-90°
	max 45mm	EZN EZV	15°-90° 15°-90°
	max 15mm (N) max 5mm (V)	ELN ELV	15°-90° 15°-90°
	max 5mm	ESN ESV	15°-90° 15°-90°



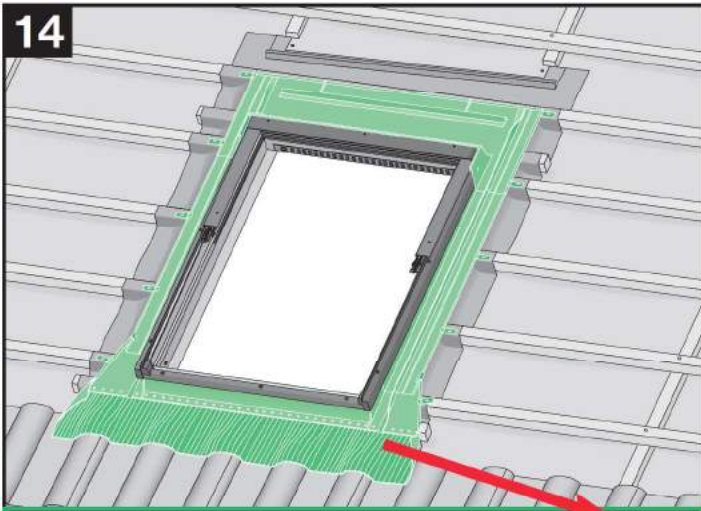
6



7



14



	max 90mm	EHN EHV
	max 45mm	EZN EZV
	max 5mm	ESN ESV
	12-16mm 350-420mm	EGV
	max 18mm 250-280mm	EPV
	max 5mm (V) max 15mm (N)	ELN ELV
		EEN EEV

15

