

Содержание

1	Введение
1	Описание
2	Ветровые нагрузки
2	Транспортирование и хранение
2	Техника безопасности
3	Инструмент
3	Подготовительные работы
4	Монтаж модульного ограждения Grand Line Эконом
4	Установка столбов
5	Установка панелей
5	Проход поворотов и разности высот участка ограждения
6	Монтаж модульного ограждения Grand Line Премиум
6	Установка опорных стоек без фланцев
7	Установка панелей
8	Дополнение. Варианты крепления ограждения Grand Line Премиум
8	Проход поворотов и разности высот участка ограждения
9	Приложение 1. Карта ветровых районов

Введение

Перед началом работ необходимо внимательно изучить данную инструкцию. В инструкции описаны элементы модульных ограждений, а также указан алгоритм и рекомендации по установке.

Описание

Модульные ограждения (далее - изделие) – это заборы, элементы которых выполнены из профилированного или штампованного металлического листа и металлических столбов. Все профили выполнены из холоднокатаной горячеоцинкованной стали с последующим нанесением полимерного покрытия, что позволяет эксплуатировать забор до 50 лет.

Изделия предназначены как для ограждения территорий частного строительства, так и производственных территорий.

Изделие отвечает всем требованиям к функциям забора: он долговечен, надежен, эстетичен, прост в обслуживании и монтаже.

Производитель оставляет за собой право вносить изменения в инструкцию без уведомления потребителей.

ИНСТРУКЦИЯ ПО МОНТАЖУ МОДУЛЬНЫХ ОГРАЖДЕНИЙ

Ветровые нагрузки

Внимание!

Ограждения Grand Line Эконом

высотой 2 метра предназначены для установки в I ветровом регионе с типом местности «В» и «С».

Ограждения Grand Line Премиум и Grand Line Премиум Плюс

высотой 1,65 метра предназначены для установки в I, II, III ветровом регионе с типом местности «В» и «С».

высотой 2,0 метра без столба предназначены для установки в I и II ветровом районе с типом местности «В» и «С».

высотой 2,0 метра со столбом между стойками предназначены для установки в I, II, III ветровом районе с типом местности «В» и «С».

высотой 2,4 метра должны устанавливаться только со столбом между стойками и предназначены для установки только в I и II ветровом районе с типом местности «В и С».

см. приложение 1: «Карта ветровых районов»

Тип местности определять необходимо исходя из следующих данных:

- А** - открытые побережья морей, озер и водохранилищ, пустыни, степи, лесостепи, тундра.
- В** - городские территории, лесные массивы и другие местности, равномерно покрытые препятствиями высотой более 10 м.
- С** - городские районы с застройкой зданиями высотой более 25 м.

Транспортировка и хранение

Перед проведением транспортирования готовой продукции необходимо удостовериться в соответствии всех частей комплекта заказанного изделия, полной комплектации и целостности упаковки всех составных частей.

Погрузочно-разгрузочные работы необходимо выполнять только при соблюдении мер безопасности для работников монтажной бригады и мер предосторожности для исключения механических повреждений.

Хранение продукции на месте проведения монтажных работ также нужно осуществлять при соблюдении требований межотраслевых правил по охране труда. Материалы (конструкции) следует размещать на выровненных площадках, принимая меры против самопроизвольного смещения, просадки, осыпания и раскатывания складироваемых материалов при условии сохранности упаковки и защитного покрытия. Пакеты с металлическими секциями, столбами и аксессуарами должны храниться под навесами или в закрытых неотапливаемых складских помещениях, уложенными на поддоны.

Все упаковочные материалы после распаковки должны утилизироваться согласно нормам СанПиН и требованиям санитарно-эпидемиологического законодательства РФ.

Техника безопасности

Все работы следует производить в точном соответствии со СНиП 12-03-2001, 12-04-2002 «Безопасность труда в строительстве», СНиП 3.02.01-87 «Земляные сооружения. Основания и фундаменты», СНиП 2.02.03-85 «Свайные фундаменты», СНиП 3.06.03-85 «Автомобильные дороги», а также другими нормативными документами, принятыми в соответствующих субъектах федерации.

Установка должна производиться квалифицированным персоналом в соответствии с действующими нормами безопасности.

Минимальный состав бригады – 2 человека.

ИНСТРУКЦИЯ ПО МОНТАЖУ МОДУЛЬНЫХ ОГРАЖДЕНИЙ

Инструмент

Убедитесь, что применяемые инструменты и материалы полностью исправны и соответствуют действующим нормам безопасности, стандартам и инструкциям.

- ▷ Шуруповерт с набором головок
- ▷ Пассатижи
- ▷ Рулетка на 30 метров
- ▷ Уровень строительный
- ▷ Шнур
- ▷ Лопата
- ▷ Лом любого типа
- ▷ Стремянка
- ▷ Ножницы по металлу
- ▷ Мотобур земляной
- ▷ Спецодежда и перчатки для работы с колючей проволокой

Набор инструмента может изменяться в зависимости от комплектации конкретного заказа и типа установки. Задача монтажника – выбрать подходящий набор инструментов, достаточный для установки изделия.

Подготовительные работы

Место проведения монтажа должно быть подготовлено в соответствии с требованиями проектной документации. Перед началом работ выполнить подготовку трассы вновь строящегося ограждения с целью обеспечения оптимального монтажа изделия.

Перед монтажом ограждения следует отметить все точки поворотов трассы периметра в горизонтальной и вертикальной плоскости, места расположения ворот и калиток, выполнить профилирование и разметку трассы периметра, а также провести подготовительные земляные работы.

Разметку трассы периметра следует начинать с установки базовых вешек в местах установки столбов распашных или откатных ворот и у стен примыкающих зданий.

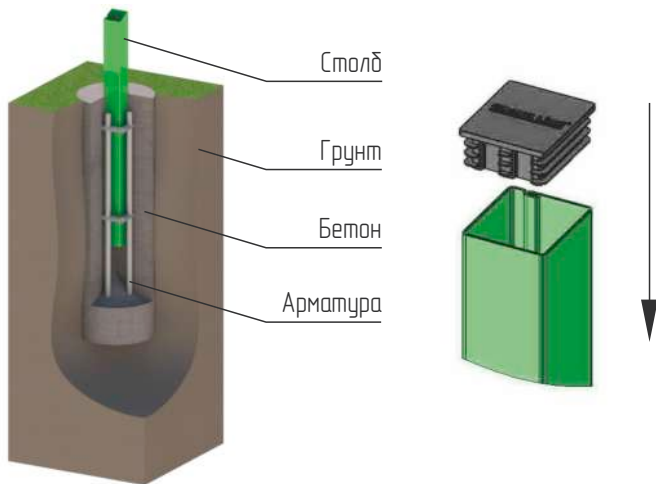
ИНСТРУКЦИЯ ПО МОНТАЖУ МОДУЛЬНЫХ ОГРАЖДЕНИЙ

Монтаж модульного ограждения Grand Line Эконом

ШАГ 1

Установка столбов.

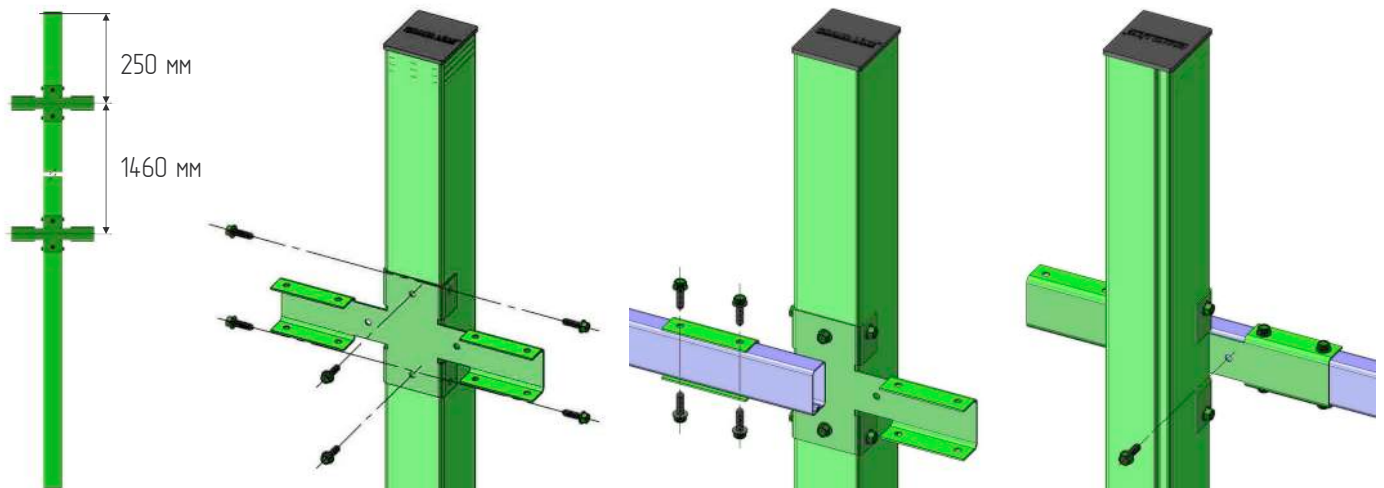
По краям площадки установите разметочные столбы (не входят в комплект). Натяните веревку на высоте верхней границы установки ограждения.



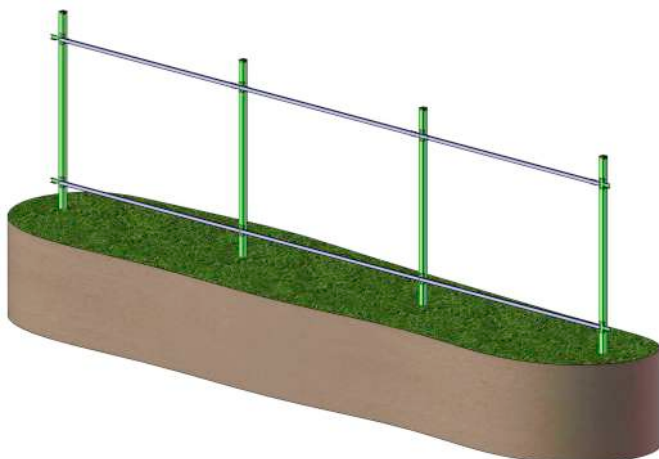
1. Через каждые 2,5 или 3,0* метра в земле сделайте отверстия диаметром не менее 25 см и глубиной на 20 - 30 см больше глубины промерзания грунта в Вашем регионе.
2. Установите столбы вертикально в выкопанные ямы, применяя уровень.
3. Проверьте высоту по натянутой веревке. Произведите армирование и бетонирование столба в отверстии.
4. Установите заглушку.

* Длина, заложенная в проекте.

После достаточного схватывания бетона закрепите X-кронштейны на столбах на расстоянии 1460 мм друг от друга с помощью саморезов по металлу (5,5x19 мм).



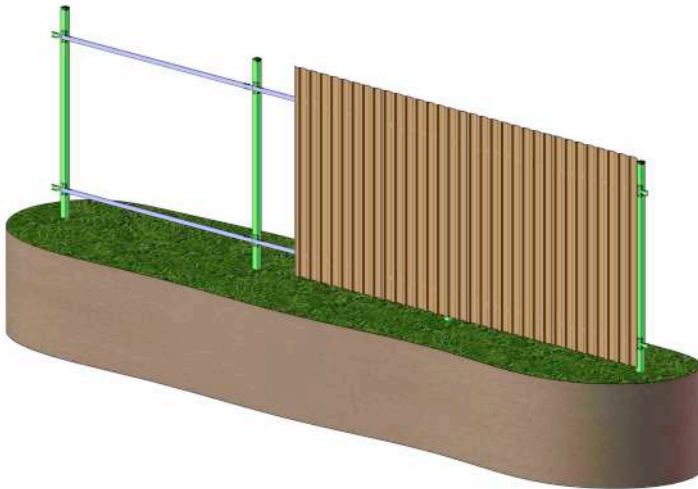
1. Установите трубы 40x20 длиной 2500 или 3000 мм в X-кронштейны и зафиксируйте их саморезами (5,5x19 мм). Торец трубы 40x20 должен совпадать с осью столба.
2. Произведите монтаж x-кронштейнов и труб 40x20 по всей ограждаемой территории.



ИНСТРУКЦИЯ ПО МОНТАЖУ МОДУЛЬНЫХ ОГРАЖДЕНИЙ

ШАГ 2

Установка панелей.



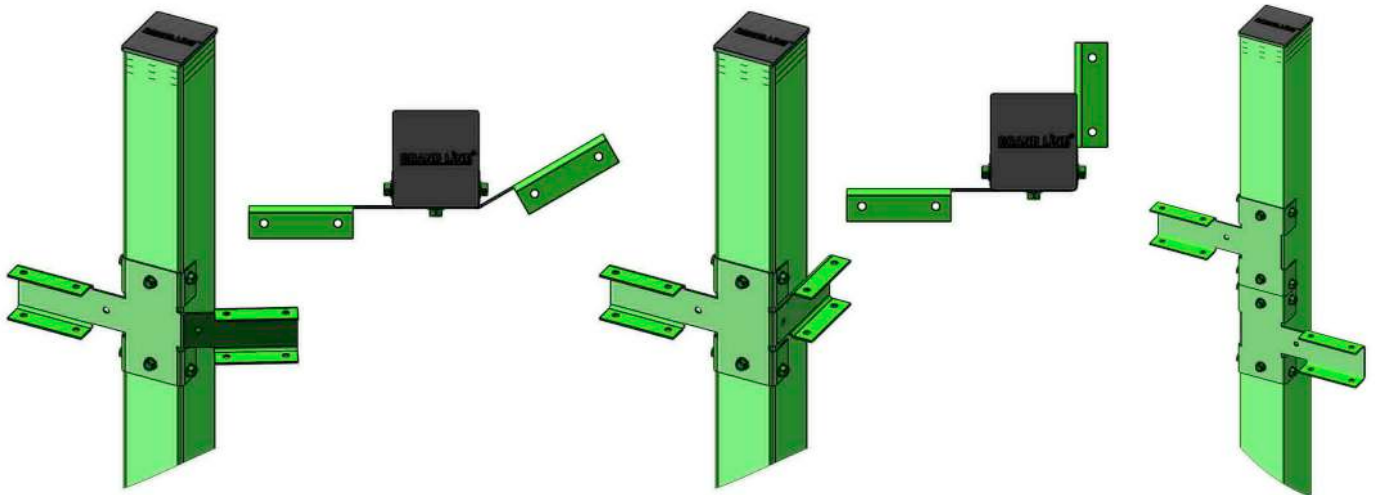
1. Установите панель на необходимую высоту (регулировать высоту можно подложив под панель деревянные бруски), проверьте горизонтальность панели с помощью уровня.
2. Зафиксируйте положение панели с помощью выбранного крепления (саморез 5,5x19 мм, заклепка, болтовое соединение).

ШАГ 3

Проход поворотов и разности высот участка ограждения.

Повороты в ограждении выполняются с помощью X-кронштейна. Для изменения угла поворота согните ухо X-кронштейна на необходимую величину. Максимальный угол поворота – 90 градусов.

Если перепад по земле более 150 мм, ограждение Grand Line Эконом необходимо устанавливать «ступенькой», смещая X-кронштейны по вертикали.



При необходимости панели можно закрепить ступенчато. Для этого на столб закрепляются дополнительные X-кронштейны. Таким образом, можно нивелировать неровности грунта. Неиспользуемое ухо X-кронштейна можно отпилить.



Видео-инструкция по установке модульного ограждения
Grand Line Эконом

ИНСТРУКЦИЯ ПО МОНТАЖУ МОДУЛЬНЫХ ОГРАЖДЕНИЙ

Монтаж модульного ограждения Grand Line Премиум и Grand Line Премиум Плюс

Таблица 1

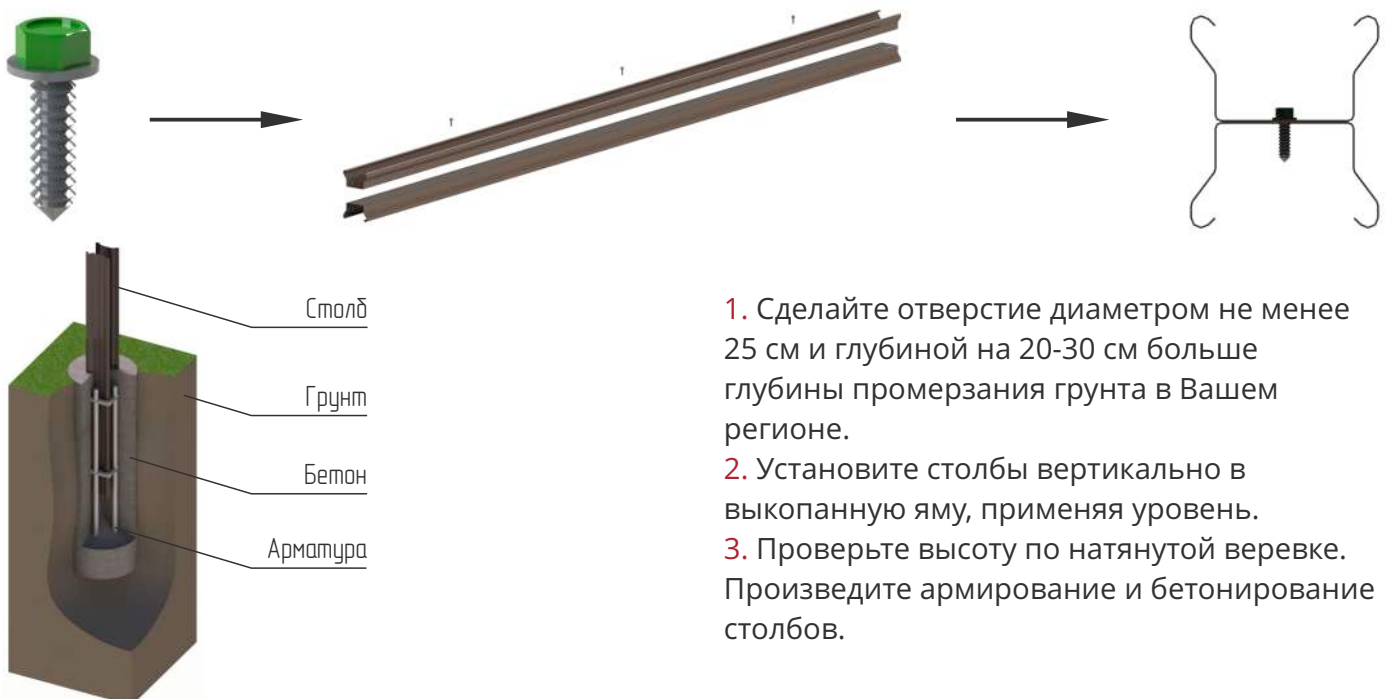
Grand Line Премиум			Grand Line Премиум Плюс			
Наименование	L, мм	M, мм	Наименование	L, мм	M, мм	N, мм
Grand Line Премиум 1,65	2500	1602	Grand Line Премиум Плюс 2,0	2500	1602	1962
Grand Line Премиум 1,65	3000	1972	Grand Line Премиум Плюс 2,4	3000	1972	2332

ШАГ 1

Установка опорных стоек без фланцев.

По краям площадки установите разметочные столбы (не входят в комплект). Натяните верёвку на высоте верхней границы установки ограждения.

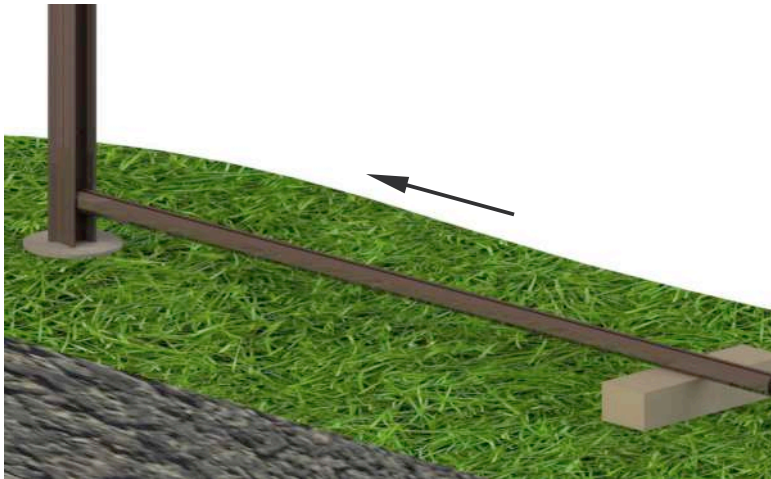
Соберите столбы, соединив две стойки:



1. Сделайте отверстие диаметром не менее 25 см и глубиной на 20-30 см больше глубины промерзания грунта в Вашем регионе.
2. Установите столбы вертикально в выкопанную яму, применяя уровень.
3. Проверьте высоту по натянутой веревке. Произведите армирование и бетонирование столбов.

ИНСТРУКЦИЯ ПО МОНТАЖУ МОДУЛЬНЫХ ОГРАЖДЕНИЙ

В установленный столб вложите направляющую. Выставьте направляющую так, чтобы расстояние от наивысшей точки грунта до направляющей равнялось 50 мм. Выровняйте направляющую горизонтально, для этого свободный конец направляющей уложите на деревянные бруски. Закрепите направляющую в столбе при помощи саморезов.



Установите второй столб. Расстояние между центрами столбов должно равняться 2504 мм. Произведите бетонирование столба. Закрепите в нем направляющую.

ШАГ 2

Установка панелей.

После того как бетон набрал необходимую прочность, в закреплённую направляющую установите панели. Сверху устанавливается вторая направляющая, фиксирующая панели. Панели фиксируются в направляющих при помощи саморезов (4,2x38 мм).

Grand Line Премиум



Grand Line Премиум Плюс



Для Grand Line Премиум Плюс:

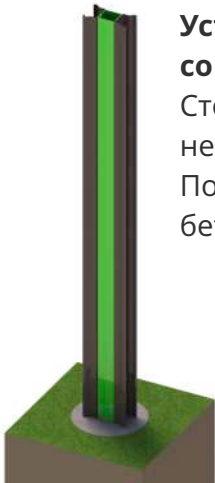
1. Установите декоративное полотно в пазы столбов и закрепите его снизу саморезами к направляющей.
2. Установите верхнюю направляющую и закрепите её саморезами к столбам.

ИНСТРУКЦИЯ ПО МОНТАЖУ МОДУЛЬНЫХ ОГРАЖДЕНИЙ

Дополнение:

«Варианты крепления ограждения Grand Line Премиум и Grand Line Премиум Плюс».

Стойки можно устанавливать совместно с другими столбами или на другие опорные элементы (бетонные столбы, стены зданий).



Установка стоек совместно со столбом.

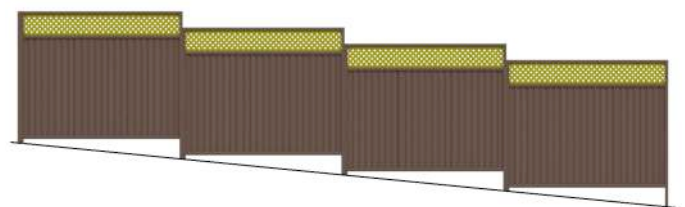
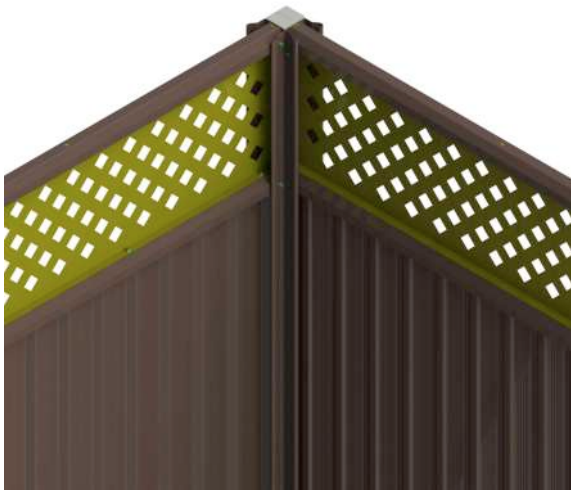
Стойки крепятся саморезами непосредственно к столбу. После чего производится их бетонирование.



ШАГ 3

Проход поворотов и разности высот участка ограждения.

Поворот ограждения Grand Line Премиум или Grand Line Премиум Плюс на 90 градусов осуществляется установкой дополнительного столба. К нему крепятся стойки ограждения в направлениях необходимого поворота.



При большом перепаде грунта необходимо устанавливать ограждения ступенчато. Максимальное смещение соседних пролетов не должно превышать 250 мм.



Видео-инструкция по установке модульного ограждения Grand Line Премиум

ИНСТРУКЦИЯ ПО МОНТАЖУ МОДУЛЬНЫХ ОГРАЖДЕНИЙ

Приложение 1: "СНиП 2.01.07-85 Нагрузки и воздействия. Карта 3."

