



Нуора KTV/harja

- кровельный вентилятор для
мягкой кровли

Новинка

Нуора- KTV/harja Новинка для мягкой кровли

Нуора KTV/harja – новый кровельный вентилятор серии **Vilpe Vent**. Эффективно вентилирует кровельные конструкции и чердаки скатных битумных кровель.

Вентилиция кровли и здания в целом является основой долговечности конструкций, сохранения здоровья людей и товарной стоимости дома.

Необходимость вентилиции кровли: Важной составляющей вентилиции является удаление влаги из подкровельного пространства. Больше всего влаги собирается в зимний период, когда воздух на улице сухой и холодный. Более теплый и влажный воздух помещений поднимается к кровле, конденсируясь на холодных поверхностях конструкций и замерзает. Негерметичность пароизоляции, недостаточный слой теплоизоляции увеличивают риск образования конденсата. Теплоизоляция промерзает, увеличиваются теплопотери. С приходом тепла образуются протечки и плесень. Если кровля не вентилируется, кровельные конструкции разрушаются в короткий срок.

Чем сложнее форма кровли, тем больше внимания надо уделить ее вентилиции, не забывая и об организации притока воздуха с карнизов кровли.

Преимущества вентиля Нуора KTV/harja

Гибкая верхняя часть фланца позволяет устанавливать вентилятор на конек, вплотную к стене и традиционно на скат.

Вентилиция кровли наиболее эффективна при установке вентиля на коньке кровли. В коньке собирается самое большое количество влаги. Вентиляторы, установленные на коньке развернутыми поочередно на разные стороны ската, значительно улучшают вентилицию кровли. При этом снижается и необходимое количество вентиляторов. На многоярусных кровлях важно организовать вентилицию кровли всех уровней, избегая образования невентилируемых зон. Новый вентилятор Нуора KTV/harja устанавливается вплотную к примыкающей стене. В регионах с мягким климатом Нуора KTV/harja может применяться в качестве выхода канализации, кухонной вытяжки или канального вентилятора. В этом случае он соединяется с вытяжной трубой диаметром 110 или 125 мм с помощью адаптера из комплекта поставки.

Технические особенности: специальная запатентованная форма и уклон бороздок фланца вентиля обеспечивают надежное и герметичное соединение с битумом. В новом Нуора KTV/harja площадь вентиляционного отверстия увеличена на 15%. Форма и уклон ребер вентиляционной решетки препятствует попаданию осадков внутрь вентиля. Защиту от дождя и наметания снега дополняет фильтр. Размеры пор фильтра и их внутреннее расположение полностью препятствуют попаданию осадков, свободно пропуская при этом воздух.

Сырье

метеостойчивый, не подверженный коррозии, ударопрочный и экологичный полипропилен. Рабочий диапазон температур: -40° – +120°C.



Рекомендации по применению

при установке вентиля необходимо учитывать конфигурацию кровли и подкровельного пространства. Каждый участок кровли, изолированный от других, должен иметь свои вентиляционные отверстия. Необходимо обеспечить приток свежего воздуха в подкровельное пространство. Приток воздуха обеспечивают, как правило, оставляя вентиляционные щели в подшивке карнизов кровли. Согласно строительных норм Финляндии, рекомендуемая суммарная площадь приточных и вытяжных отверстий в кровле должна быть минимум 0,4% площади чердачных перекрытий. На кровлях простой конфигурации, без разделяющих перекрытий в подкровельном пространстве, 1 вентилятор рассчитан на площадь 50 м².

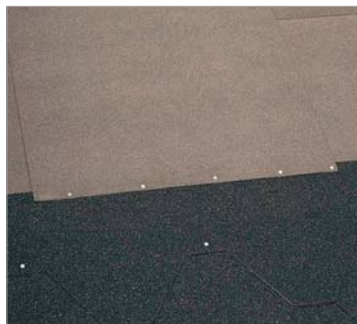
Гарантийный срок службы: 10 лет. Практический срок службы: 30 лет.

В регионах со значительным снежным покровом в зимнее время, рекомендуется для вентилиции кровли применять трубы Vilpe Vent высотой 200 – 500 мм (см. каталог продукции Vilpe Vent).

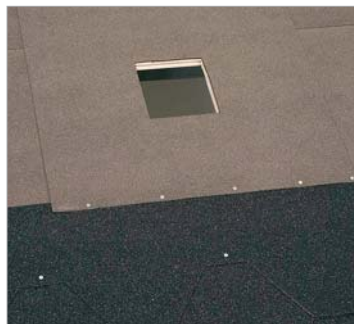
Стандартные цвета

	черный – RR 33 – RAL 9005
	коричневый – RR 32
	зеленый – RR 11
	серый – RR 23 – RAL 7015
	красный – RR 28/29 – RAL 3009
	кирпичный – RR 750 – RAL 8004

Монтаж



1. Закрепить кусок битумного материала так, чтобы его края перекрывали края нижнего ряда плитки на 20 см.



2. Вырезать в кровле отверстие 170 мм x 170 мм.



3. В случае применения адаптера, уплотнить его резино-битумом.



4. Прижать адаптер к кровле. Промазать фланец вентиля резино-битумом.



5a). Прибить фланец гвоздями.



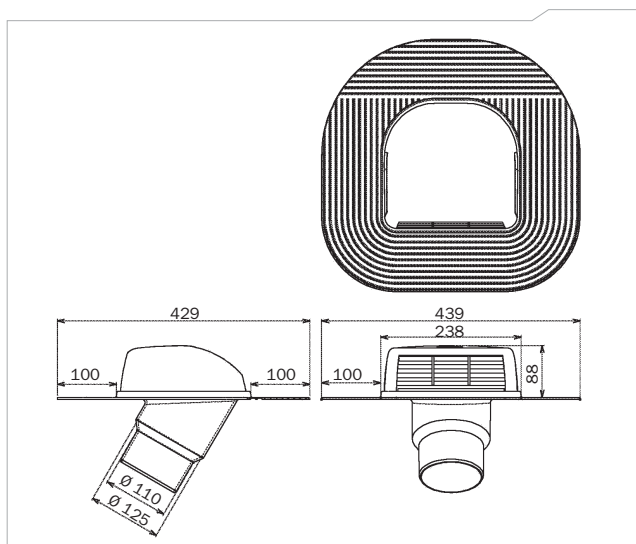
5b). При монтаже на конек: перегнуть фланец через конек, прибить гвоздями.



6. Вырезать и установить плитку вплотную в вентиляю. Промазать место стыка резино-битумом.

Нуора- KTV/harja

Наименование	Цвет	Код изделия
Нуора-KTV/harja	черный	753112
	коричневый	753114
	зеленый	753116
	серый	753117
	красный	753118
	кирпичный	753119
Нуора-KTV/harja + адаптер	черный	753102
	коричневый	753104
	зеленый	753106
	серый	753107
	красный	753108
	кирпичный	753109



Изготовитель:

SK Tuote OY
Kauppatie 9, 65610 Mustasaari, FINLAND
тел. +358 (0)20 123 3213
факс +358 (0)20 123 3218
www.skтуote.fi

Представительства в России:
Москва тел. 495 504 7823
Екатеринбург тел. 922 606 2772
www.skтуote.ru