

# ТЕХНИЧЕСКИЙ ПАСПОРТ ИЗДЕЛИЯ



Производитель: VILPE Oy, Kauppatie 9, 65610 Mustasaari, FINLAND

## VILPE® UNITILE 2К ПРОХОДНОЙ ЭЛЕМЕНТ



**Сертификаты**

**соответствия  
пожарной безопасности  
ISO 9001:2008**

**Артикул**

**Цвет**

**300062**

**черный** - аналог RR 33, RAL 9017 (dE 1,17)

**300064**

**коричневый** - аналог RR 32, RAL 8017 (dE 2,33)

**300066**

**зеленый** - аналог RR 11, RAL 6020 (dE 1,91)

**300067**

**серый** - аналог RR 23, RAL 7015 (dE 2,11)

**300068**

**красный** - аналог RR 29, RAL 3009 (dE 4,92)

**300069**

**кирпичный** - аналог RR 750, RAL 8004 (dE 2,08)

# ТЕХНИЧЕСКИЙ ПАСПОРТ ИЗДЕЛИЯ

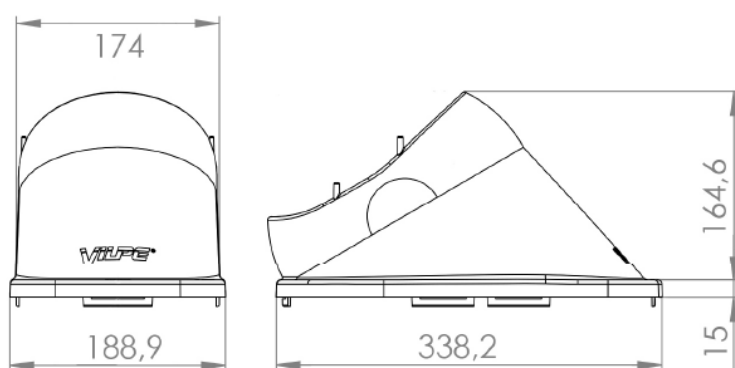
## Назначение и область применения

VILPE® UNITILE 2K проходной элемент предназначен для монтажа на кровле из всех видов цементно-песчаной и керамической черепицы труб и вентиляторов диаметром 110-160 мм и антенного ворота. Монтируется на 1-, 2-волновой и гладкой черепице.

**Комплект:** VILPE® UNITILE 2K проходной элемент, набор уплотнителей, VILPE® 2K-уплотнитель гидрозатвора, клипсы, монтажная инструкция, шаблон, 2 набора крепежа.

## Технические характеристики

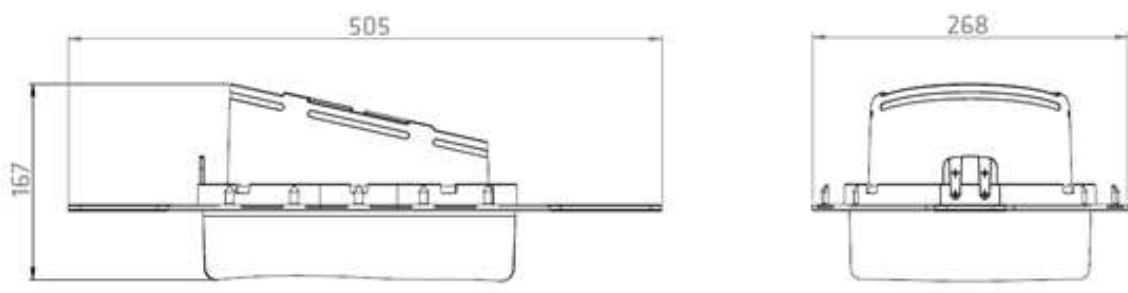
*VILPE® UNITILE 2K проходной элемент*



- ширина
- длина

425,5 мм  
647,7 мм

*VILPE® 2K-уплотнитель гидрозатвора*



Вес VILPE® UNITILE 2K нетто/брутто

2,15/2,73 кг

**Сырье:**

полипропилен

Характеристики материала:

## ТЕХНИЧЕСКИЙ ПАСПОРТ ИЗДЕЛИЯ

---

- по горючести группа Г2 (умеренногорючие)\*,
- по воспламеняемости группа В2 (умеренно-воспламеняемые)\*
- по скорости распространения пламени по поверхности группа РП2 (слабо-распространяющие)\*
- устойчив к воздействию: метеоусловий ультрафиолета кислот и щелочей
- температура использования
  - постоянная: до +80°C
  - временная: до +120°C

\*- материал не поддерживает горение

### Указания по монтажу

Монтаж проводить в соответствии с монтажной инструкцией, прилагаемой к изделию.

При монтаже изделий на кровле необходимо соблюдать осторожность и правила техники безопасности.

В районах со снежными зимами на кровле выше изделия установить снегозадержатель или другую защиту.

Изделия нельзя устанавливать в разуклонках и других местах с повышенным уровнем воды. Вблизи изделий не должна скапливаться вода.

Изделия нельзя устанавливать рядом с предметами, которые могут отрицательно влиять на функции, цвет или использование изделий.

### Указания по эксплуатации и техническому обслуживанию

Изделие должно эксплуатироваться по назначению.

Техническое обслуживание заключается в очистке поверхности изделия от грязи и мусора.

### Условия хранения и транспортировки

Изделия не относятся к категории опасных грузов, что допускает их перевозку любым видом транспорта в соответствии с правилами перевозки грузов, действующими на данном виде транспорта.

## ТЕХНИЧЕСКИЙ ПАСПОРТ ИЗДЕЛИЯ

---

При железнодорожных и автомобильных перевозках изделия допускаются к транспортировке только в крытом подвижном составе.

Обращаться с товаром с соответствующей осторожностью, избегая ударов и вмятин.

Изделия должны храниться в упаковке предприятия - изготовителя.

### **Гарантийные обязательства**

Изготовитель гарантирует соответствие VILPE® UNITILE 2K проходного элемента требованиям безопасности при условии соблюдения правил и ограничений при монтаже, эксплуатации и обслуживании изделий. При нарушении данных правил или отклонении от них, VILPE Оу аннулирует гарантию на изделие.

Гарантия распространяется на все дефекты, возникшие по вине завода-изготовителя.

Гарантийный срок:

- техническая гарантия -20 лет с даты продажи изделия.
- эстетическая гарантия -10 лет с даты продажи изделия.

Гарантия не распространяется на дефекты, возникшие в случаях:

- нарушения паспортных режимов хранения, монтажа, эксплуатации и обслуживания изделия;
- ненадлежащей транспортировки и погрузочно-разгрузочных работ;
- повреждений, вызванных неправильными действиями потребителя;
- наличия повреждений, вызванных пожаром, стихией, форс-мажорными обстоятельствами;
- наличия следов постороннего вмешательства в конструкцию изделия.

### **Условия гарантийного обслуживания**

- Претензии к качеству товара могут быть предъявлены в течение гарантийного срока.
- Неисправные изделия в течение гарантийного срока ремонтируются или обмениваются на новые бесплатно.
- Вопросы гарантийного ремонта, рекламаций и претензий к качеству изделий решаются в соответствии с «Положением о рекламации».