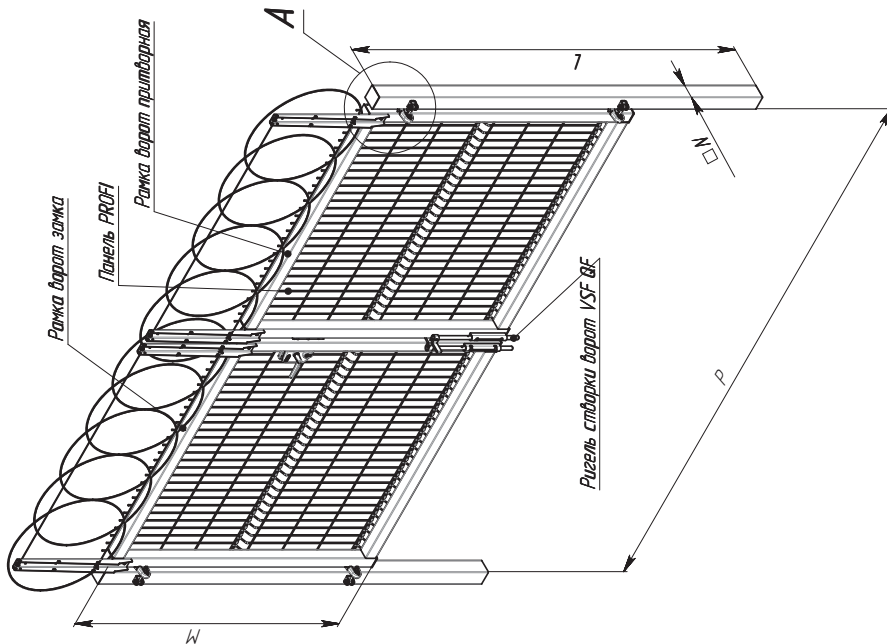
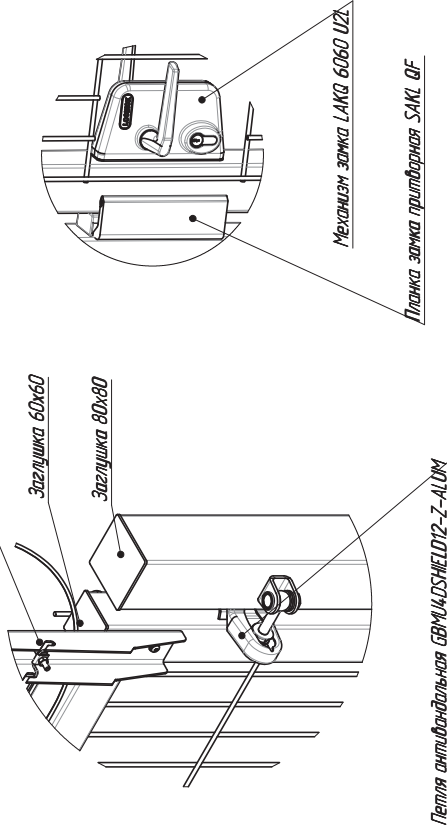


# Каталог конструкторских решений

A (1:5)

Вид спереди (1:5)



Обозначение	L, мм	M, мм	N, мм	P, мм	Примечание
B.064.12-00-0	2200	1515	80	3070	Варота 153
	-01	2500		4070	Варота 173
-02	3000	2015	80	3070	Варота 203
-03	3500	2415		4100	Варота 243

Имя		Лист	№ докум.	Дата	Лист	Масса	Масштаб
Резав	Консульт	Лист	Лист	Лист	Лист	-	1:20
Проб	Кулачук	Лист	Лист	Лист	Лист		
Т. констр.	Импульс	Лист	Лист	Лист	Лист		
Н. констр.	Дополнительно	Лист	Лист	Лист	Лист		
Умб	Кулачук	Лист	Лист	Лист	Лист		

**B.064.12-00-0СБ**

Варота PROFI с прямым наконечником и ПББ

**GRAND LINE**

Формат А3

Копировать

Инд. № подл. Подл. и дата. Взам. инд. №. Инд. № дубл. Лист. Листов 1. Дата. Изм. № подл. Лист. Листов 1.